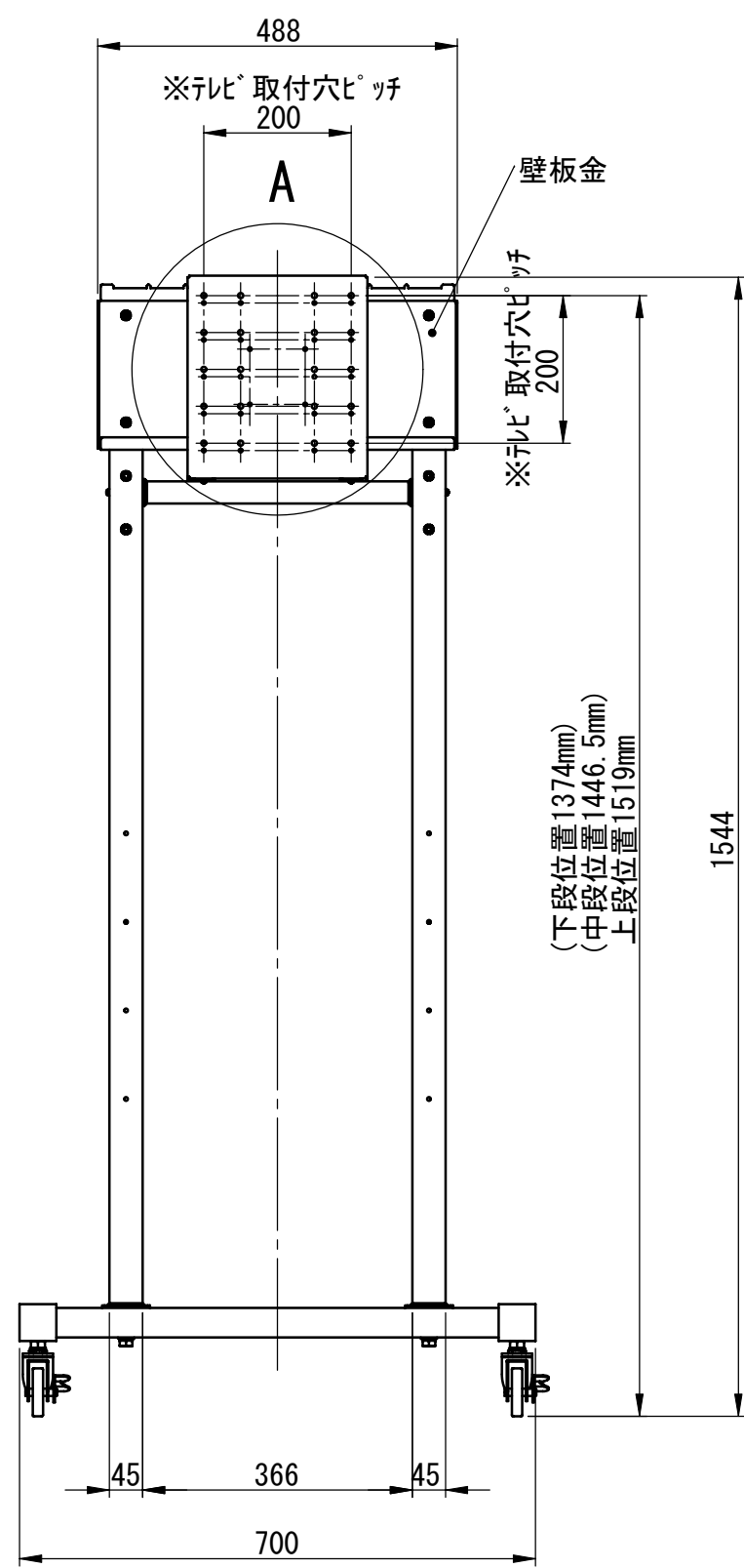
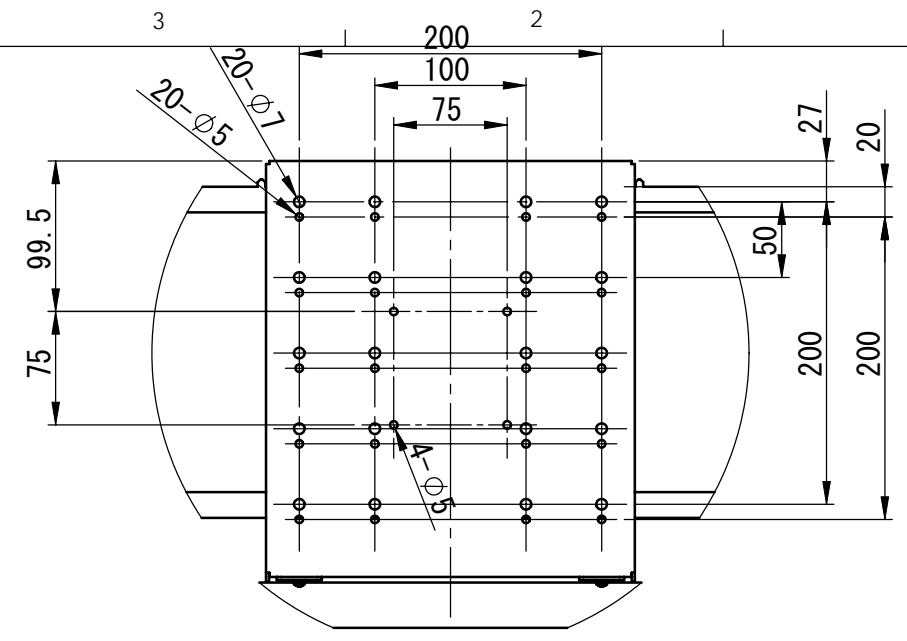
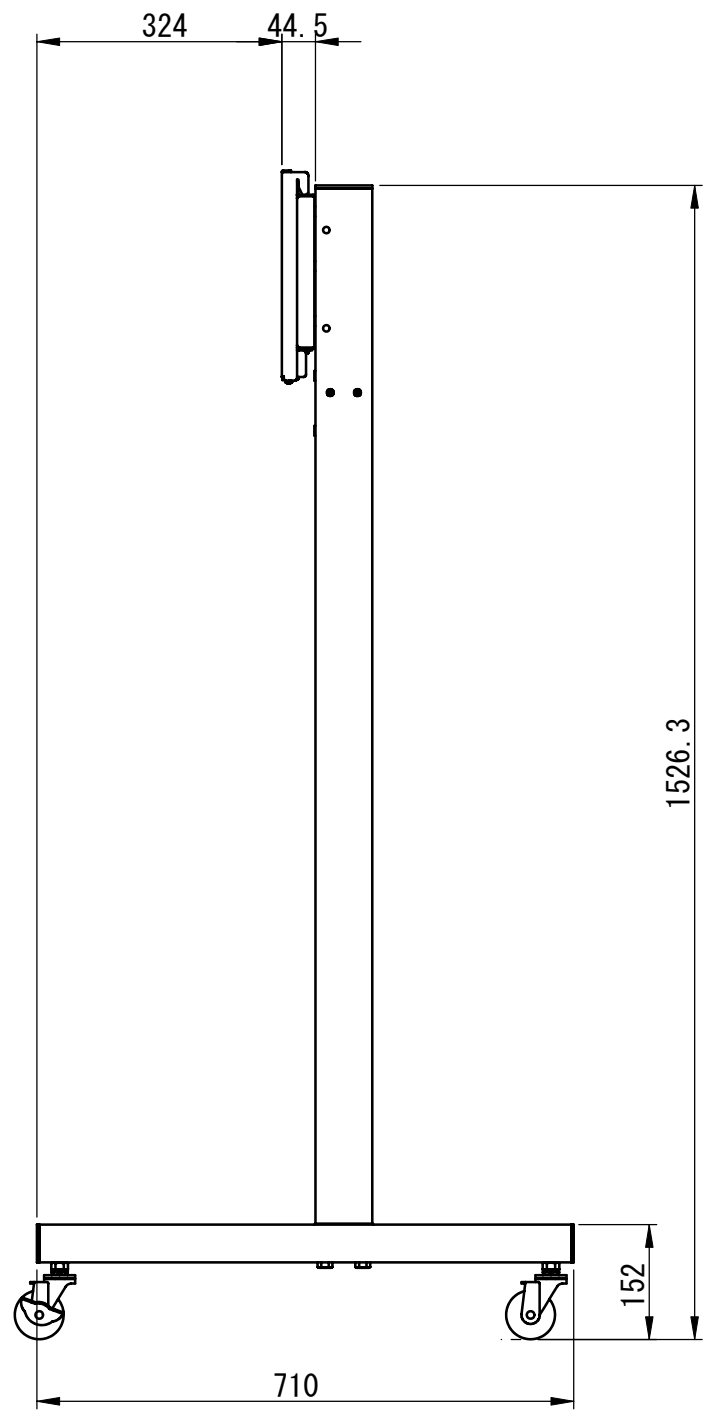


8 7 6 5 4 3 2 1

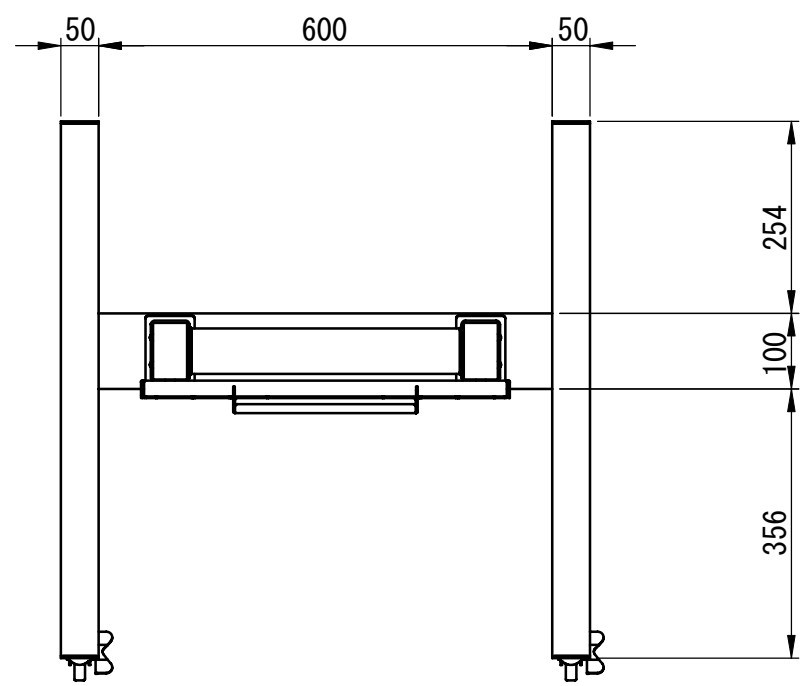
D
C
B
A



壁板金は72.5mm・3段調整式です
※図面の寸法は壁金具上段位置



詳細図 A
スケール 1 : 5
※テレビ取付け穴ピッチ 75 × 75
100 × 100
200 × 200.200 × 100



	NAME	DATE	ALPHATEC	
DRAWN	峰	09/12/3	TITLE:	
CHECKED			AZ801-ATC03RX標準 キャスター65mm	
ENG APPR.			SIZE	DWG. NO.
MFG APPR.			A3	AZ801-ATCRX-V-65-03-0
Q.A.			SCALE: 1:1	REV
COMMENTS:				SHEET 1 OF 1

8 7 6 5 4 3 2 1