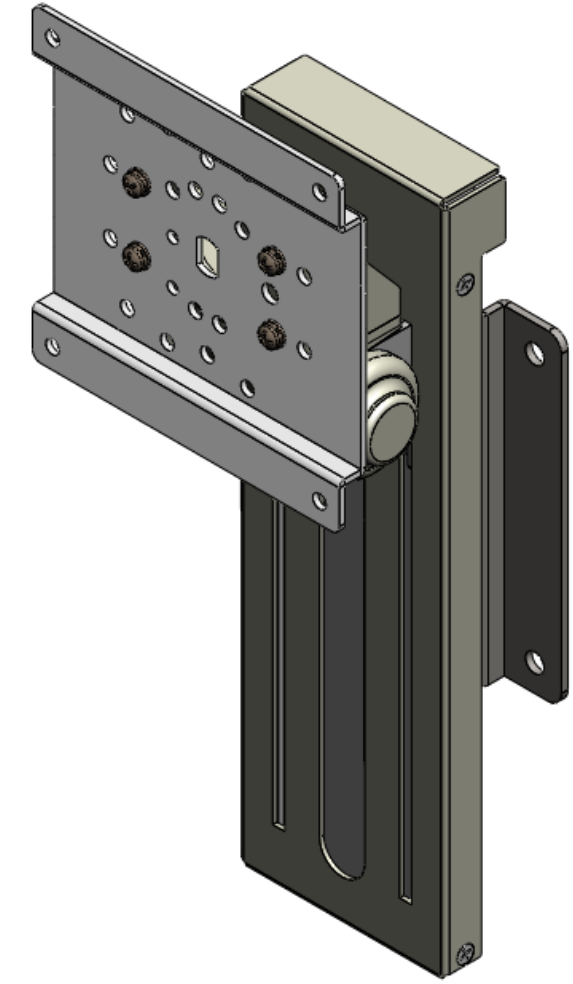
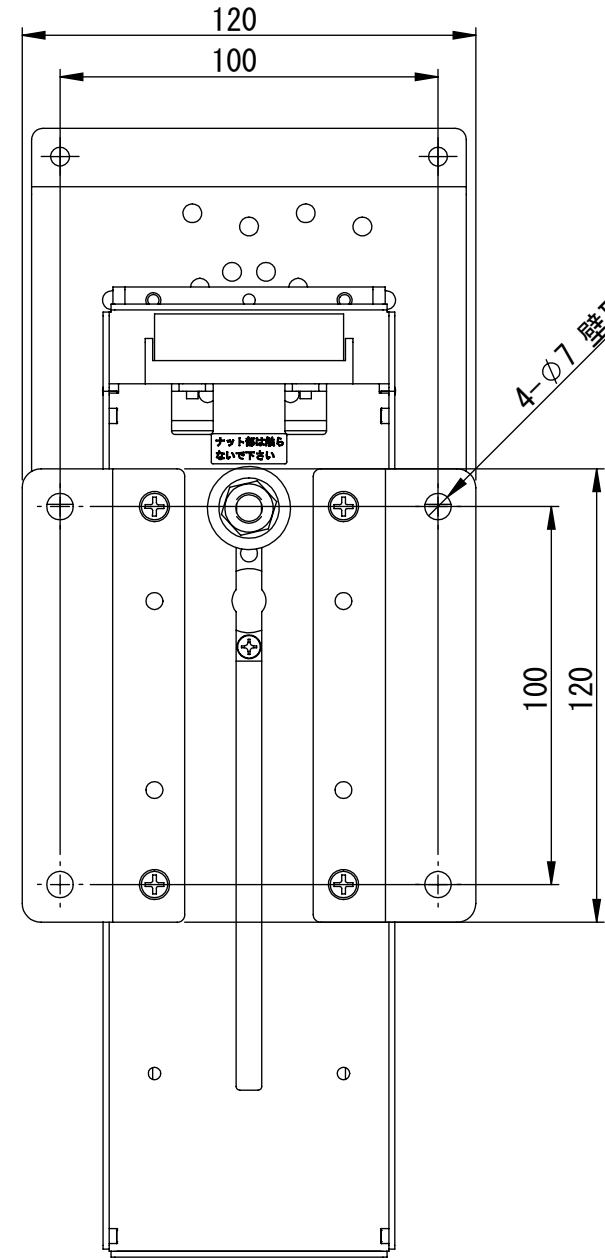
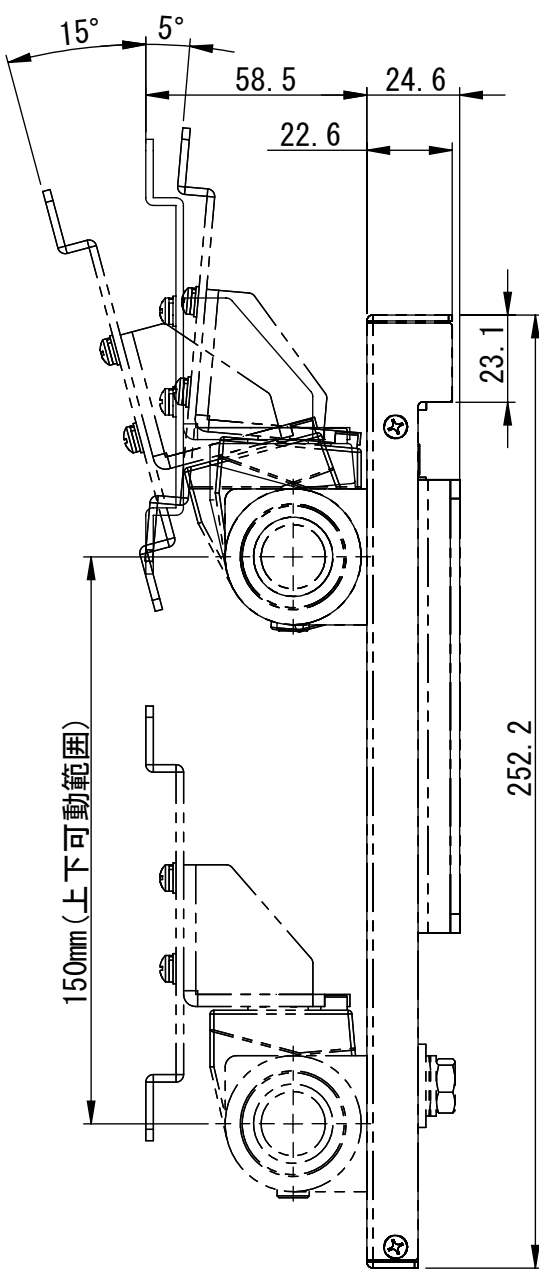
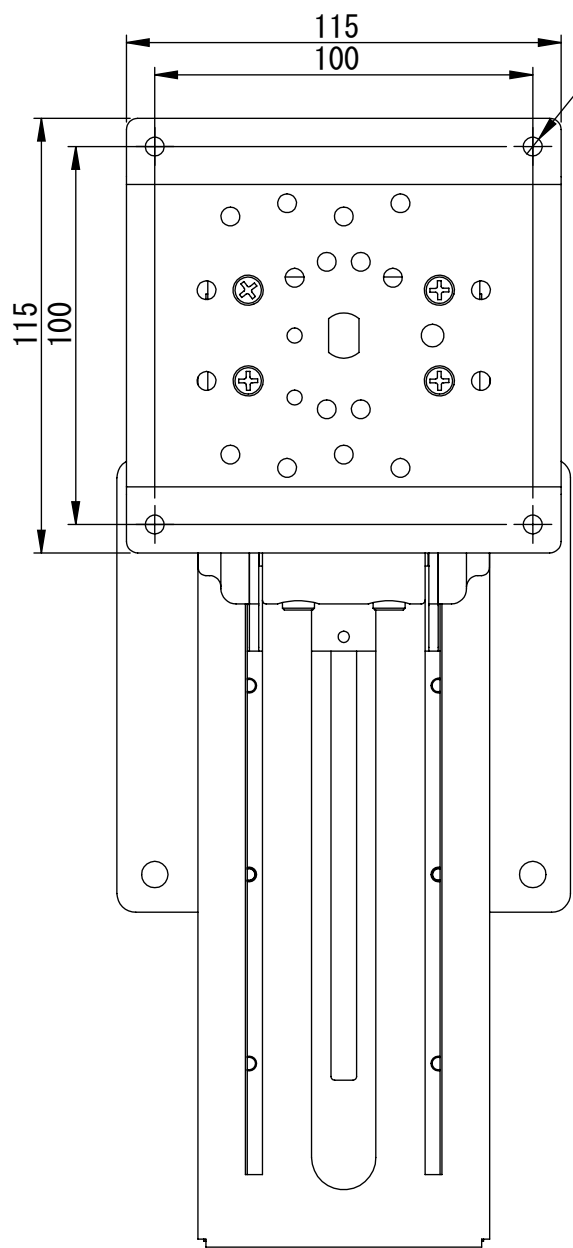
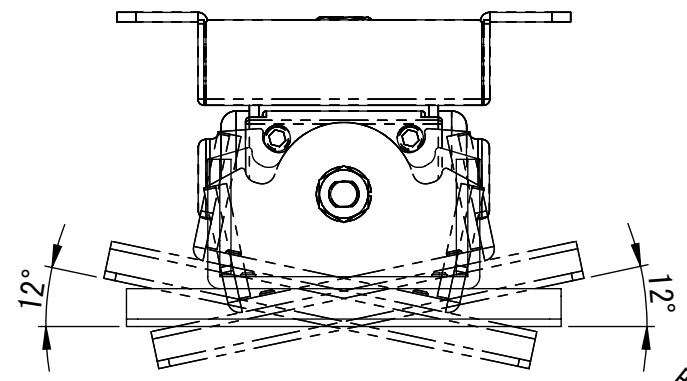


8 7 6 5 4 3 2 1

リビジョン				
ゾーン	リビジョン	注記	日付	承認
	0	新規作成	11.06.06	

仕様
モニター質量適応範囲 : 3~5kg



THIRD ANGLE PROJECTION

MATERIAL

FINISH

DO NOT SCALE DRAWING

DRAWN	NAME	DATE	ALPHATEC		
CHECKED	金子	11.06.06	TITLE:		
ENG APPR.			G3-PM (壁取付タイプ)		
MFG APPR.			SIZE	DWG. NO.	REV
Q.A.			A3	G3-PM-LG	
COMMENTS:			SCALE: 1:5	SHEET 1 OF 1	

8 7 6 5 4 3 2 1