

液晶ディスプレイアーム 取扱説明書

型名 G4H-LA, G5-LA

目次

商品構成	1
安全にお使いいただくために	2
卓上取付ブラケットの取付け方 (G4-901)	3
壁取付ブラケットの取付け方 (G4-902)	4
強化クランプ (G4-900W) の取付け方	5
アームを取付ブラケットに付ける	6
液晶ディスプレイをアームに付ける	7
液晶ディスプレイの位置を調整する	7
液晶ディスプレイを反対向きに付ける	8
ケーブルガイドの使い方	9
仕様 G4H-LA	10
仕様 G5-LA	11

ALPHATEC

商品構成

このたびはアルファテック 液晶ディスプレイアームをお買い上げいただきまことにありがとうございました。

正しくお使いいただくために、この取扱説明書をよくお読みください。

お読みになったあとは、必ず保管してください。

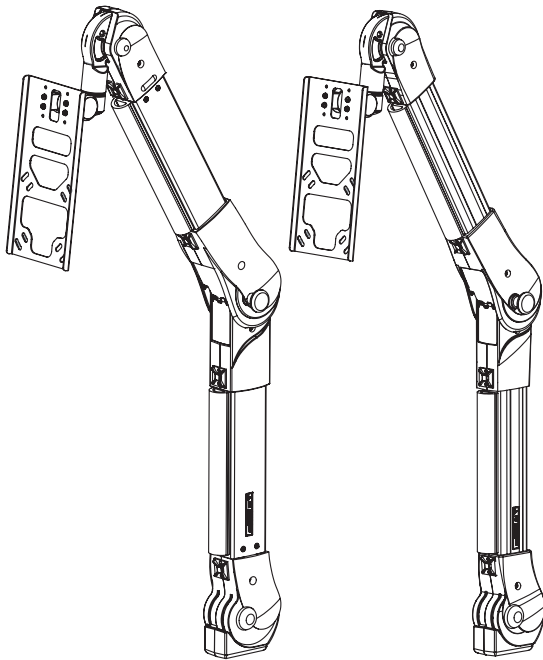
この液晶ディスプレイアームは、液晶ディスプレイ専用アームです。

G4H-LA, G5-LA

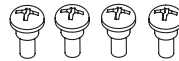
アーム本体

G4H-LA

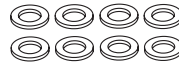
G5-LA



ディスプレイ取付ねじ
各4個



樹脂ワッシャー
各8個



アーム固定用ねじ
M5×15 2個



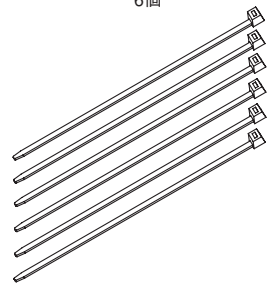
ワッシャー
2個



六角棒スナバ
1本

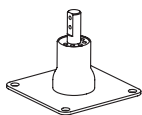


インシュロック
6個

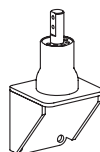


取付ブラケット (お客様が選択された取付ブラケットが入っているかご確認ください。)
(下記以外の特殊ブラケット等につきましては、ブラケットの取扱説明書も合わせてご確認ください。)

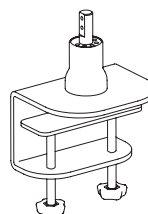
G4-901



G4-902



G4-900W



G4-N01



安全にお使いいただくために

- この製品は厳重な品質管理と検査を経て出荷しておりますが、万一故障または不具合がありましたら、お買い上げの販売店にご連絡下さい。
- お客様または第三者がこの製品の使用誤り、使用中に生じた故障、その他不具合またはこの製品の使用によって受けられた損害については、法令上損害賠償が認められる場合を除き、当社は一切その責任を負いませんので、あらかじめご了承ください。
- この製品は付属品を含め、改良のため予告なく変更することがあります。

絵表示について

この取扱説明書には、安全にお使いいただくためのいろいろな絵表示をしています。その表示を無視して、誤った取り扱いをすることによって生じる内容を次のように区分しています。内容をよく理解してから本文をよくお読みください。



警告

人が死亡または重傷を負う恐れがある内容を示しています。



注意

人がけがをしたり財産に損害を受ける恐れがある内容を示しています。

絵表示の意味

(絵表示の一例です。)



記号は、気を付ける必要があることを表しています。



記号は、してはいけないことを表しています。



記号は、しなければいけないことを表しています。



警告











風通しの悪い場所、ほこりや湿気が多い場所、油煙や湯気の当る場所、水などの液体のかかる場所には設置しないで下さい。火災や感電の原因になります。



可動部への注油は、行わないで下さい。油がディスプレイ内部にはいると、火災の原因になります。



注意

- モニター（アーム）を動かすときは、周囲に人がいないこと、物がいないことを確認して、静かに動かしてください。 
- 直射日光の当たる場所や暖房器具の近くなど、高温になる場所には設置しないでください。発熱や発火の原因になることがあります。 
- コンセントやコンピュータ等機器への接続は、本機を設置したあとで行ってください。コードやケーブルが引っ掛かり、落したり、倒れたりしてけがの原因になることがあります。 
- ぐらついたり、傾いた台（机）には設置しないでください。落ちたり、倒れたりすると、けがの原因になることがあります。 
- 設置時は、本機をしっかりと持ってください。落としたり、倒れたりすると、けがの原因になることがあります。 
- 固定部（取付ブラケット）およびアームと取付ブラケットの結合部のネジがゆるんでいないか確かめてください。ネジがゆるんでいると、落ちたり、倒れたりしてけがの原因になることがあります。 
- 指をはさまないように気をつけてください。 
- 改造や分解はしないでください。また、お客様による修理はしないでください。火災や感電、けがの原因になることがあります。 
- モニター（アーム）に物を引っ掛けたり、上から押さえたりしないでください。倒れたり、破損してけがの原因になることがあります。 
- 次のようなところには取り付けしないでください。落ちたり、倒れたりすると、けがの原因になることがあります。
 - ・板厚が薄いところ・クランプが奥まで押し込めないところ（掛りが浅い）
 - ・横向きや下向きになるところ
 - ・強い衝撃や振動を与えないでください。落ちたり、倒れたりしてけがの原因になることがあります。
- 壁取付用ブラケットの設置について
G4-902（壁取付用ブラケット）を設置する壁面は、液晶ディスプレイと取付ブラケット等の総合荷重に長期間十分耐え、また地震や想定される振動やアームを動かすときに加わる外力に十分耐えうる施工を行ってください。
お客様による工事は一切行わないで下さい
設置は、必ず取付工事業者に依頼してください。
誤った取付を行った場合、液晶ディスプレイが落下して傷害の原因になります。
G4-902（壁取付用ブラケット）を設置後、壁取付ブラケットを撤去しますと、壁面に取付ねじ類の穴やアンカーボルトが残りますのでご了承ください。液晶ディスプレイを長期間ご使用になられますと、液晶ディスプレイの熱や空気の流れて壁が変色することがありますのでご了承ください。
- 取付不備、取扱不備による事故、損傷については、当社は責任を負いません。 

卓上取付ブラケット (G4-901) の取付け方

⚠ 注意

●卓上ブラケットの設置について

G4-901 (卓上ブラケット) を設置する場所は、液晶ディスプレイ、アーム本体、取付ブラケット等の総合荷重に長期間十分耐え、また地震や想定される振動やアームを動かすときに加わる外力に十分耐えうる場所に取付けてください。

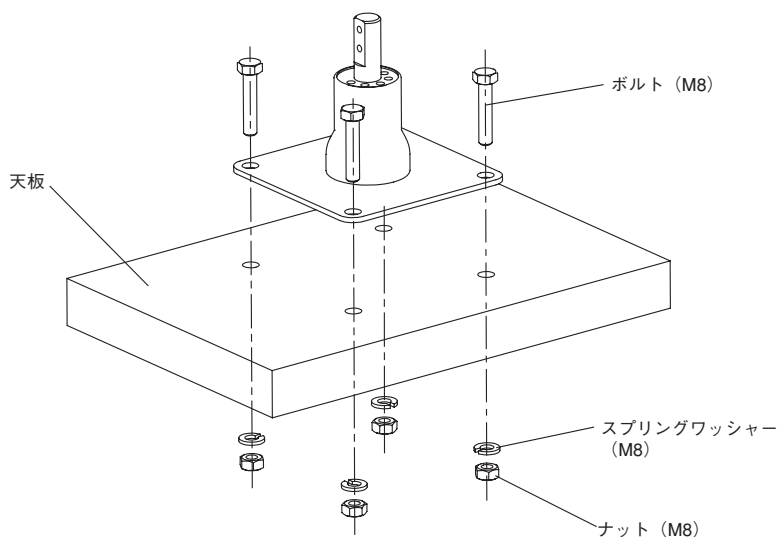
G4-901 (卓上ブラケット) を設置後、取付ブラケットを撤去しますと、取付ねじ類の穴が残りますのでご了承ください。

天板に対応するねじ等を4本 (M8ボルトとナット：推奨) 用意してください。

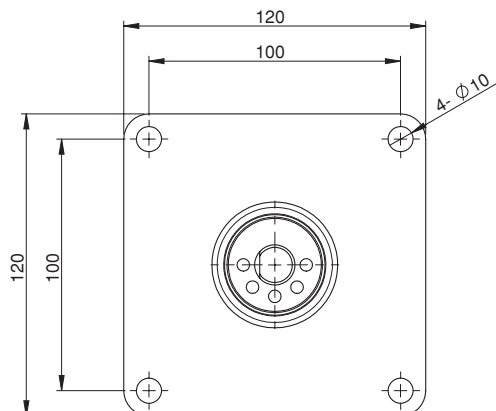
卓上用取付ブラケットの取付穴寸法は下図のように設定されています、図に従って下穴処理等を必要に応じて行ってください。

取付けは、取付ブラケットと天板を挟むようにボルトとナットでしっかり固定してください。

G4-901



取付穴寸法図



壁取付ブラケット (G4-902) の取付け方

⚠ 注意

●壁取付用ブラケットの設置について

G4-902 (壁取付け用ブラケット) を設置する壁面は、液晶ディスプレイと取付ブラケット等の総合荷重に長期間十分耐え、また地震や想定される振動やアームを動かすときに加わる外力に十分耐えうる施工を行ってください。お客様による工事は一切行わないで下さい。

設置は、必ず取付工事業者に依頼してください。

誤った取付けを行った場合、液晶ディスプレイが落下して傷害の原因になります。

G4-902 (壁取付け用ブラケット) を設置後、壁取付ブラケットを撤去しますと、壁面に取付ねじ類の穴やアンカーボルトが残りますのでご了承ください。液晶ディスプレイを長期間ご使用になられますと、液晶ディスプレイの熱や空気の流れて壁が変色することがありますのでご了承ください。

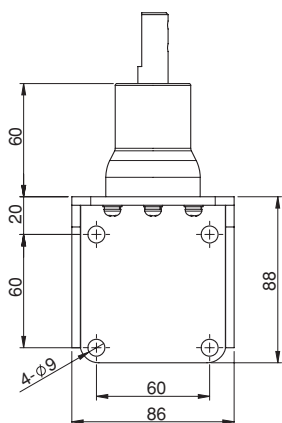
各種の壁に対応する市販のアンカー類及びねじ等を4本用意してください。

上記の壁取付ブラケットの設置についての注意事項をよく読みの上、液晶ディスプレイの壁面への適切な設置場所を決めてください。

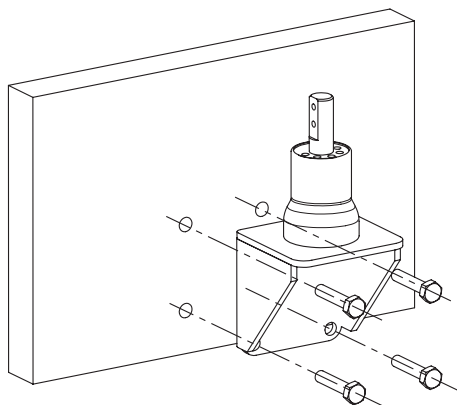
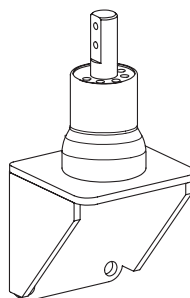
壁用取付ブラケットの取付穴寸法は下図のように設定されています、図に従って壁面にアンカー処理・下穴処理等を必要に応じて行ってください。

G4-902

取付穴寸法図



外観図



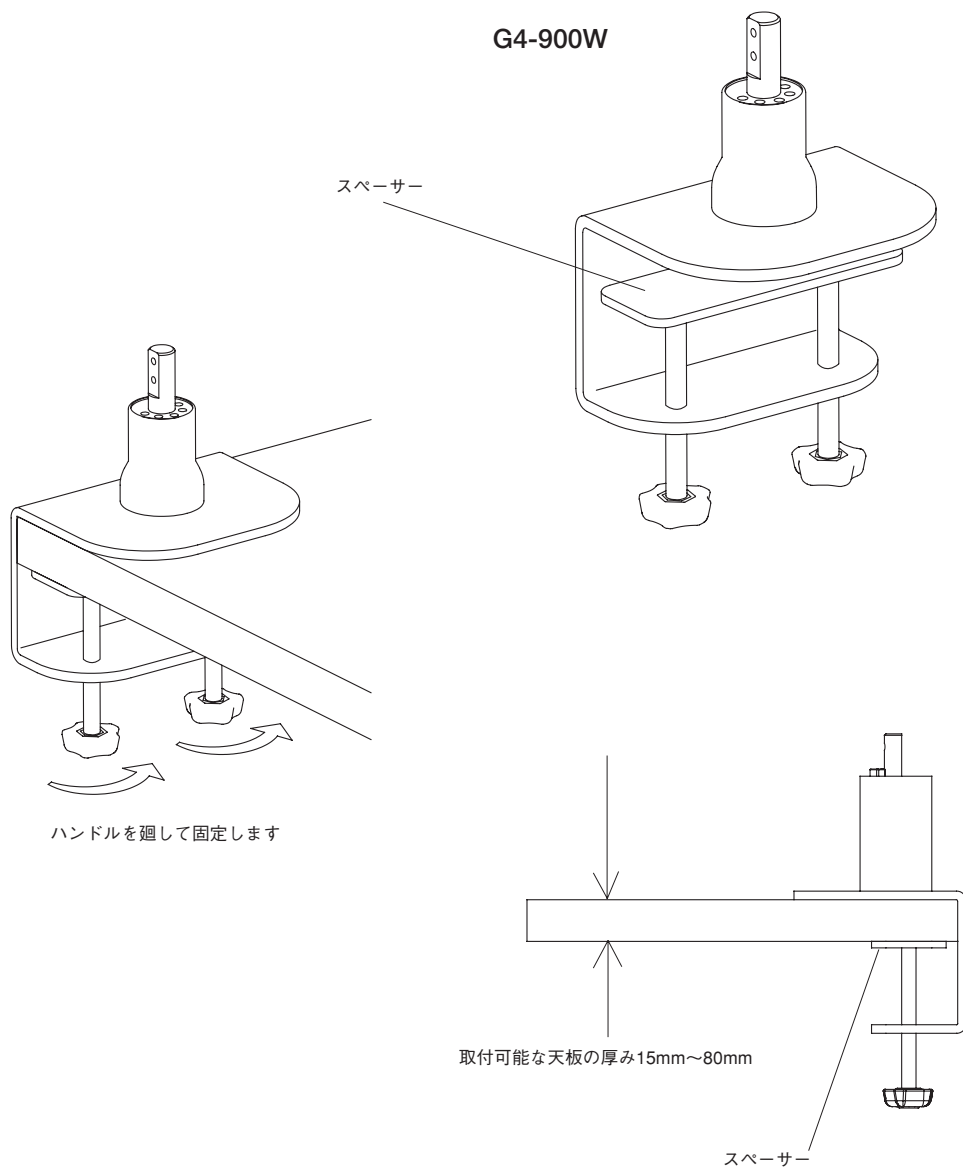
強化クランプ (G4-900W) の取付け方

⚠ 注意

●強化クランプの設置について

G4-900Wを設置する場所は、液晶ディスプレイ、アーム本体、取付ブラケット等の総合荷重に長期間十分耐え、また地震や想定される振動やアームを動かすときに加わる外力に十分耐えうる場所に取付けてください。

強化クランプを奥まで押し込み、机（台）にしっかりと固定してください。
台（机）の傷防止のため付属のスペーサーをお使いになってください。

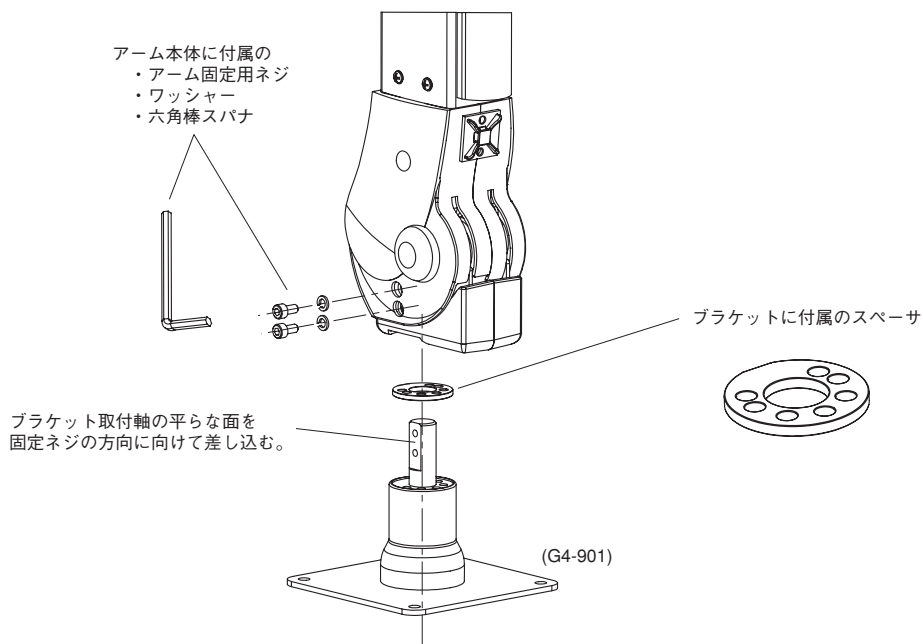


アームを取付ブラケットに付ける

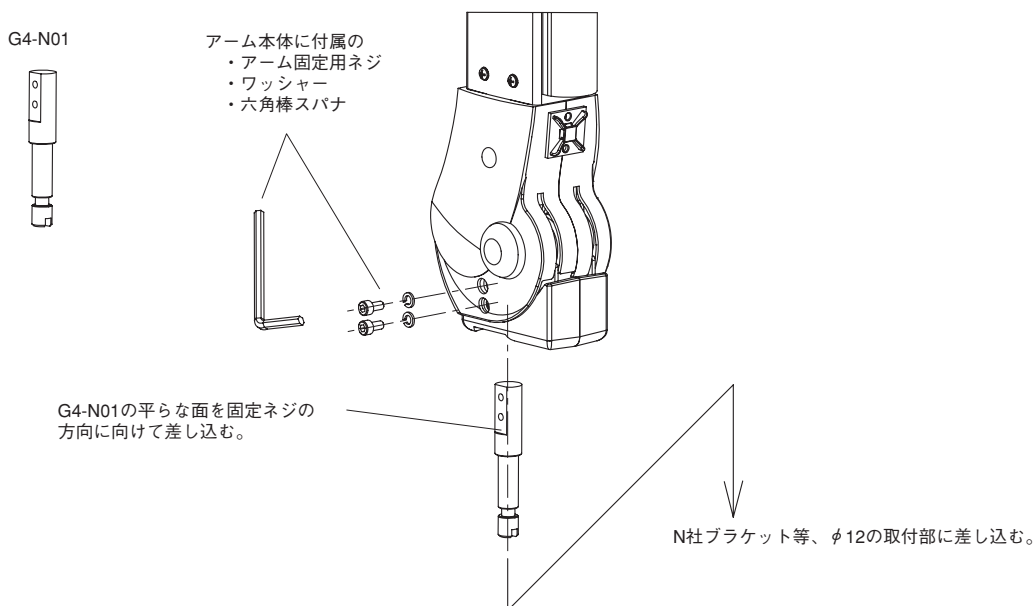
机や壁等に固定した取付ブラケットに付属のスペーサを図のように取付けて、アームの穴と取付ブラケットの軸の向きを合わせてアームを差込みます。(安全の為、作業は二人で行ってください。)
アーム固定用ねじとワッシャーをアームに差し込み付属の六角棒スパナでしっかりと固定してください。

※G4H-LAに使用できる取付ブラケットは、G4-901、G4-902、G4-900W、G4-N01となります。(特殊品を除く)
※ブラケットを机・壁等に固定してから作業を行ってください。

ブラケット取付例



G4-N01 の取付け方



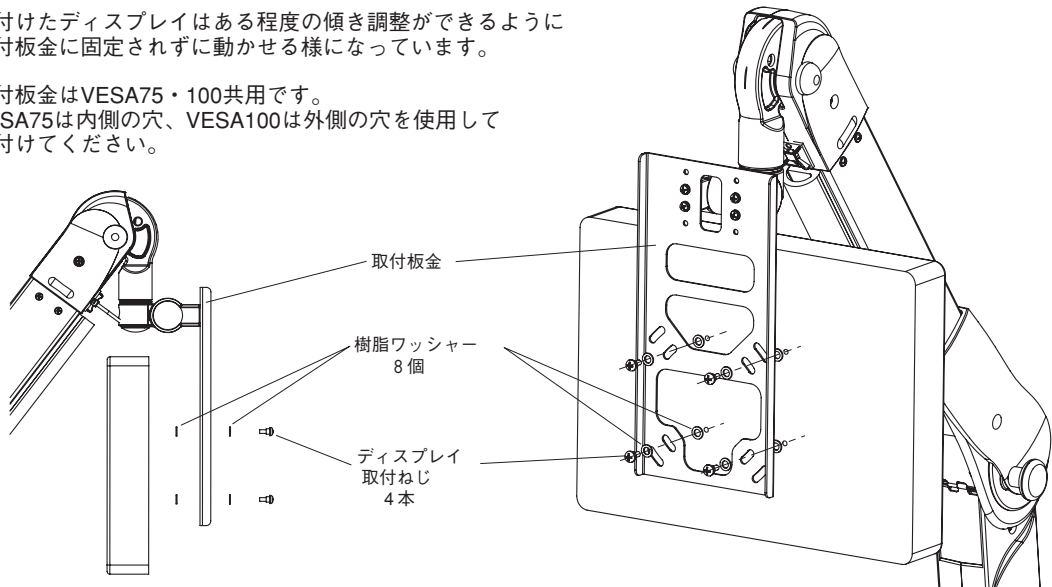
アームを液晶ディスプレイに付ける

お使いの液晶ディスプレイの取扱説明書と併せてお読みください。
作業をするときは、液晶ディスプレイを傷つけないように十分に注意してください。
(安全の為、作業は二人で行ってください。)

付属のディスプレイ取付け用ねじ4本と樹脂ワッシャー8個で液晶ディスプレイとアームを取付けます。
樹脂ワッシャーは取付板金の表裏に組み込んでください。

取付けたディスプレイはある程度の傾き調整ができるように
取付板金に固定されずに動かせる様になっています。

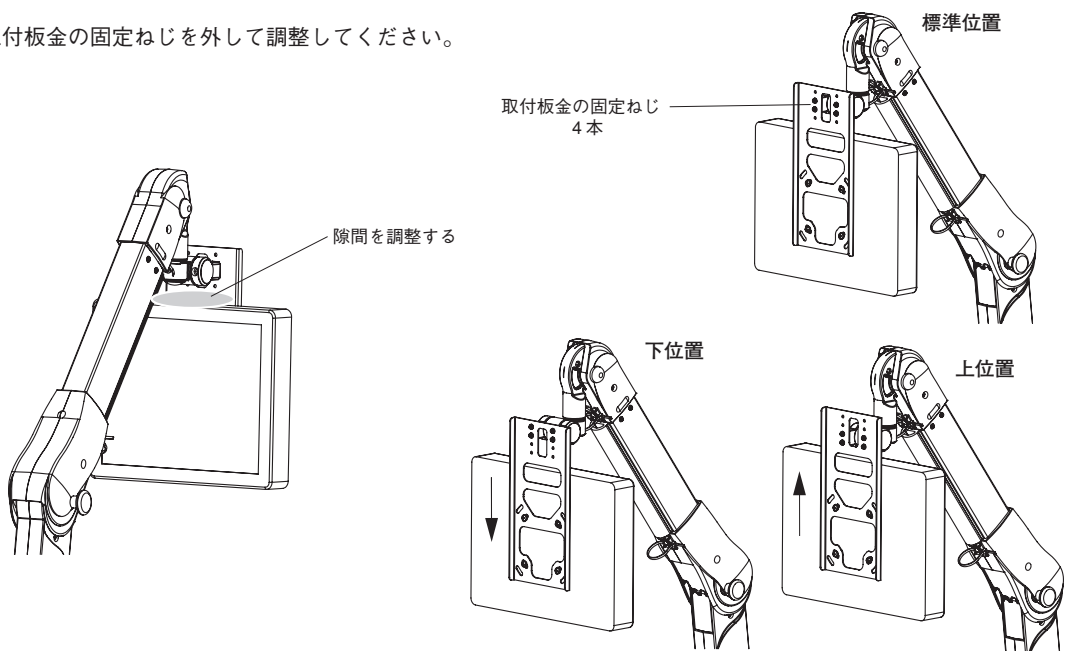
取付板金はVESA75・100共用です。
VESA75は内側の穴、VESA100は外側の穴を使用して
取付けてください。



液晶ディスプレイの取付位置を調整する

お使いの液晶ディスプレイの大きさに合わせて取付高さを調整することができます。
(上下約1.5cmずつ)

取付板金の固定ねじを外して調整してください。

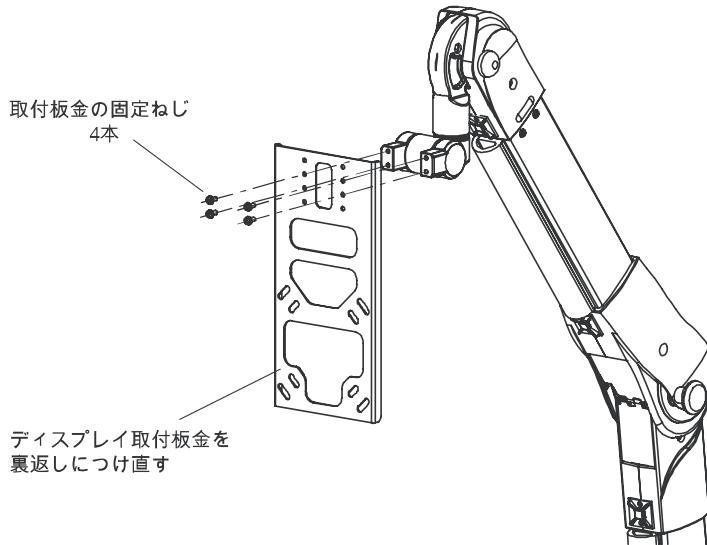


液晶ディスプレイを反対向きに取付ける

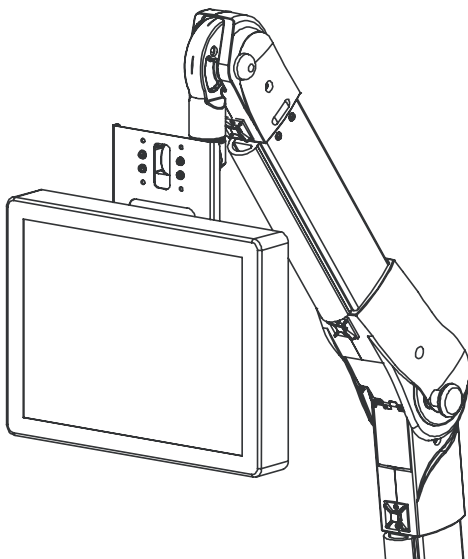
作業をするときは、液晶ディスプレイを傷つけないように十分に注意してください。
(安全の為、作業は二人で行ってください。)

ディスプレイ取付板金の固定ねじ4本を取り外して、取付板金を裏返しに付け直す。

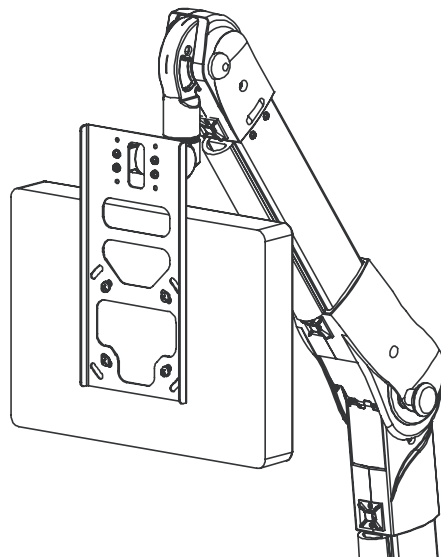
取扱説明書本編の記載にそってディスプレイを取り付ける。



ディスプレイを反対向きに
取り付けた状態



標準取り付け状態

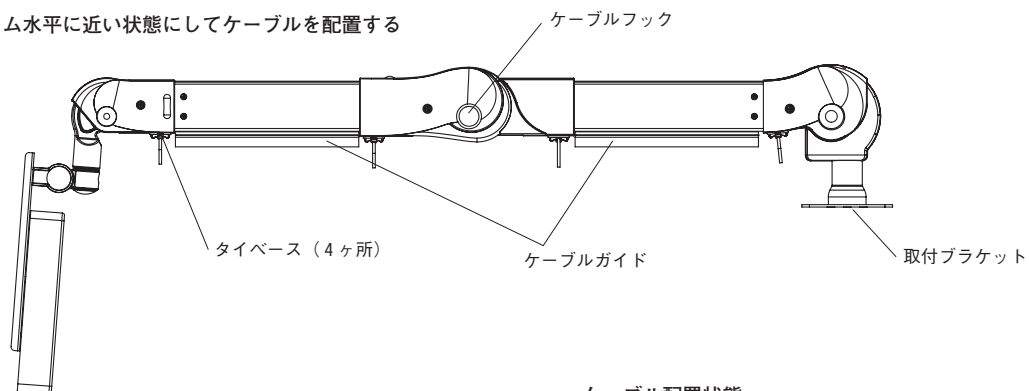


ケーブルガイドの使い方（電源ケーブル等の配置）

アームを水平に近い状態にして下さい。（G5は水平の少し手前で止まります。）
液晶ディスプレイに接続したケーブルをケーブルガイドの中・ケーブルフックの上を通して取付ブラケットまで配置してください。
ケーブルガイド両端のタイベースに付属のインシュロックでケーブルを固定してください。
（緩めに止めておいて、動作による引掛りがないことを確認後に固定してください。）

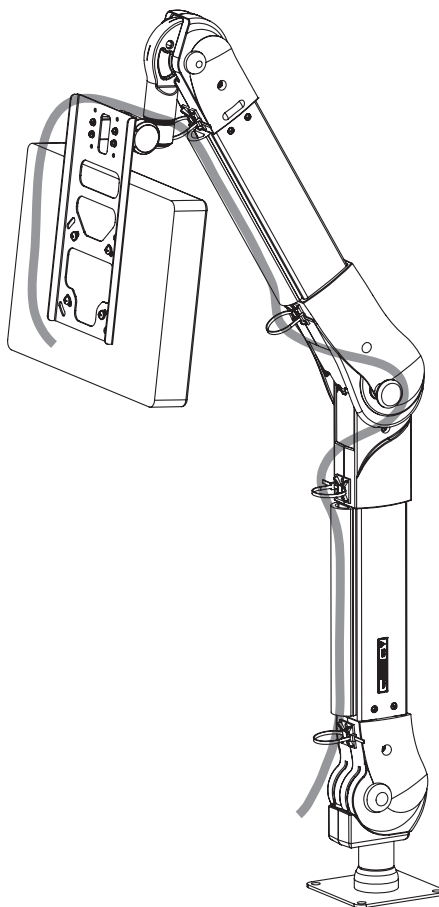
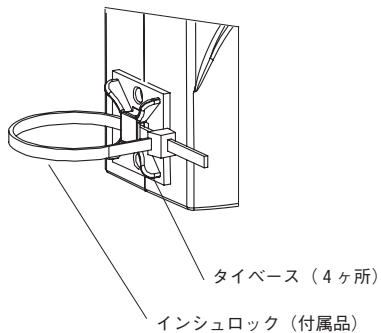
※インシュロックは一旦輪状にすると外す事が出来ないため、注意してください。

アーム水平に近い状態にしてケーブルを配置する

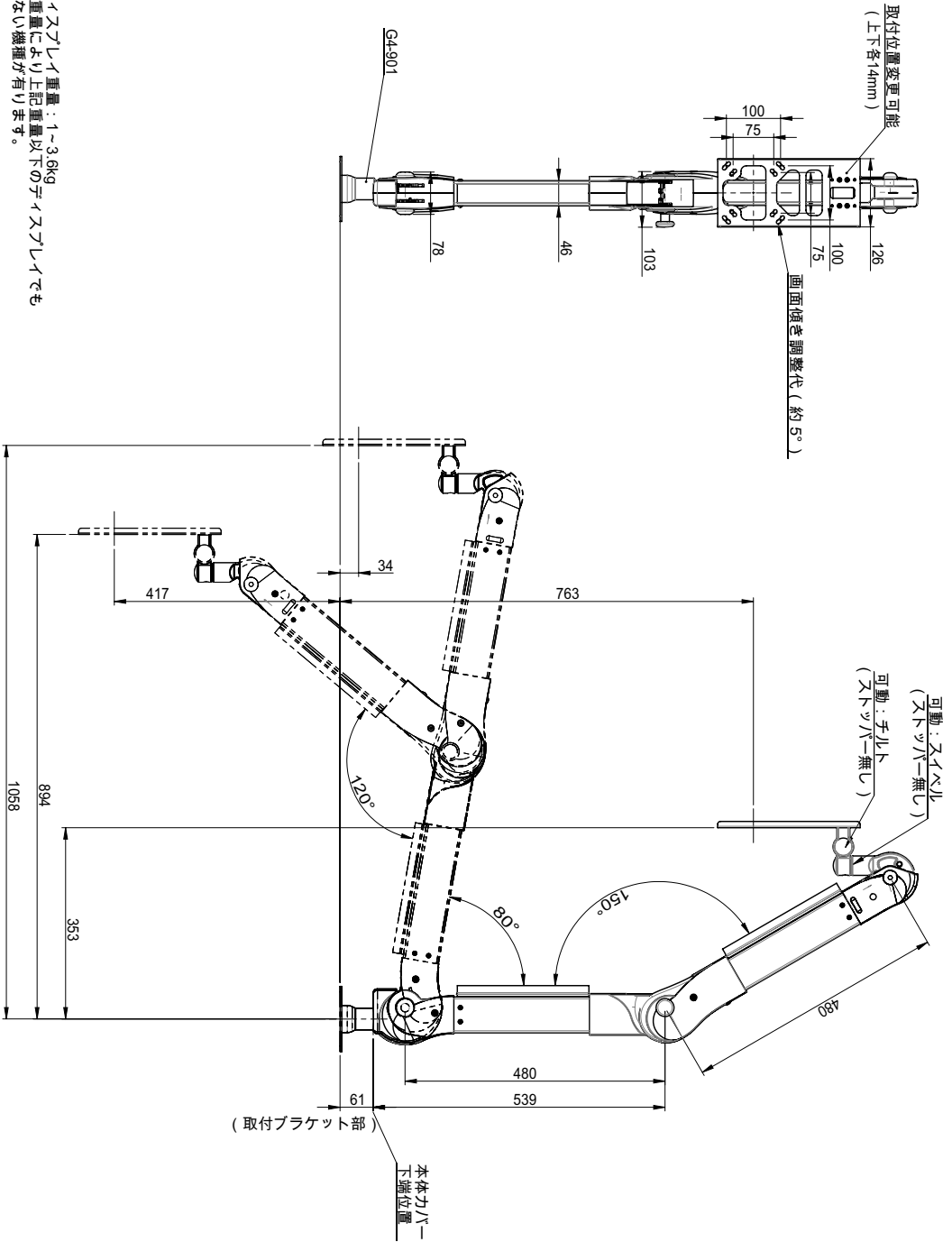


ケーブル配置状態

インシュロックの取付け方

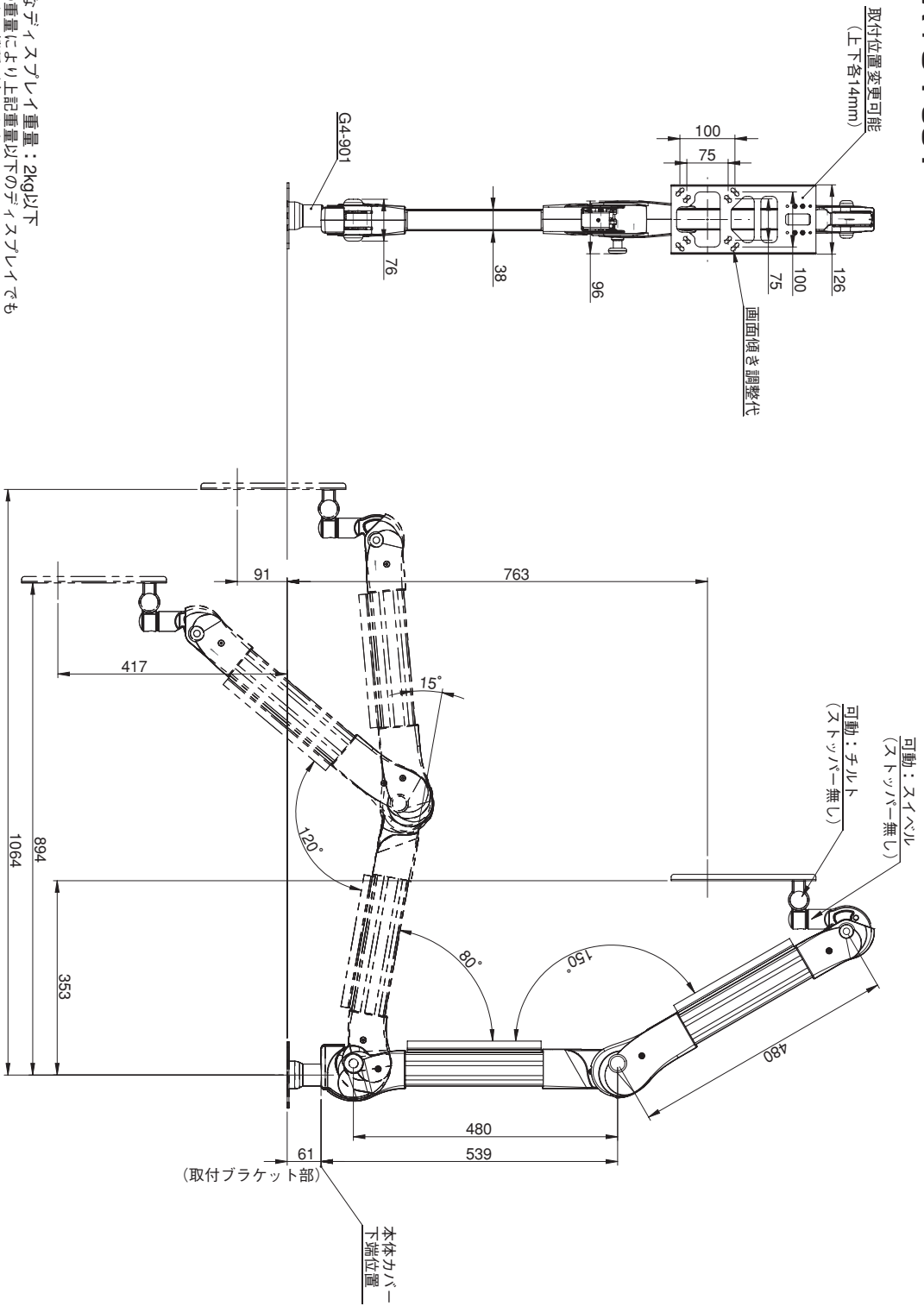


G4H-LA+G4-901



搭載可能なディスプレイ重量: 1~3.6kg
 ※付属品の重量により上記重量以下のディスプレイでも
 搭載できない機種があります。

G5-LA+G4-901



搭載可能なディスプレイ重量：2kg以下
※付属品の重量により上記重量以下のディスプレイでも
搭載できない機種があります。

アルファテック株式会社

〒224-0003 横浜市都筑区中川中央1丁目7番2号 嵯峨野ビル5階
電話 (045) 913 - 1940 (代表)