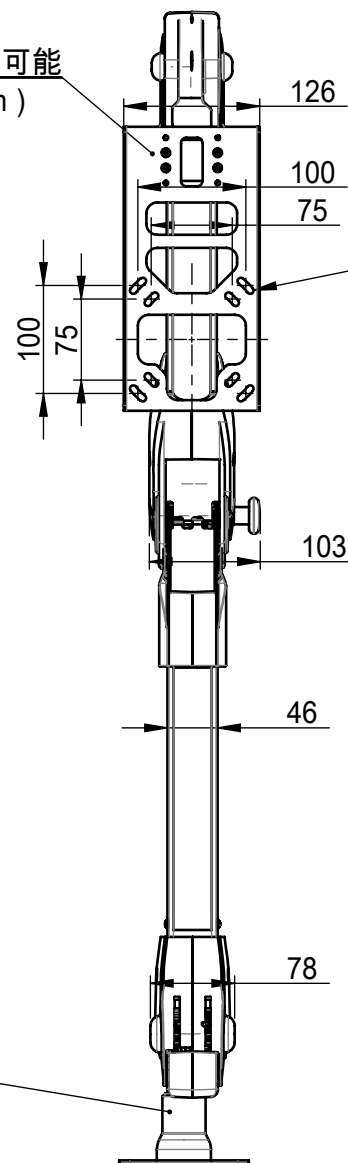


G4H-LA+G4-901

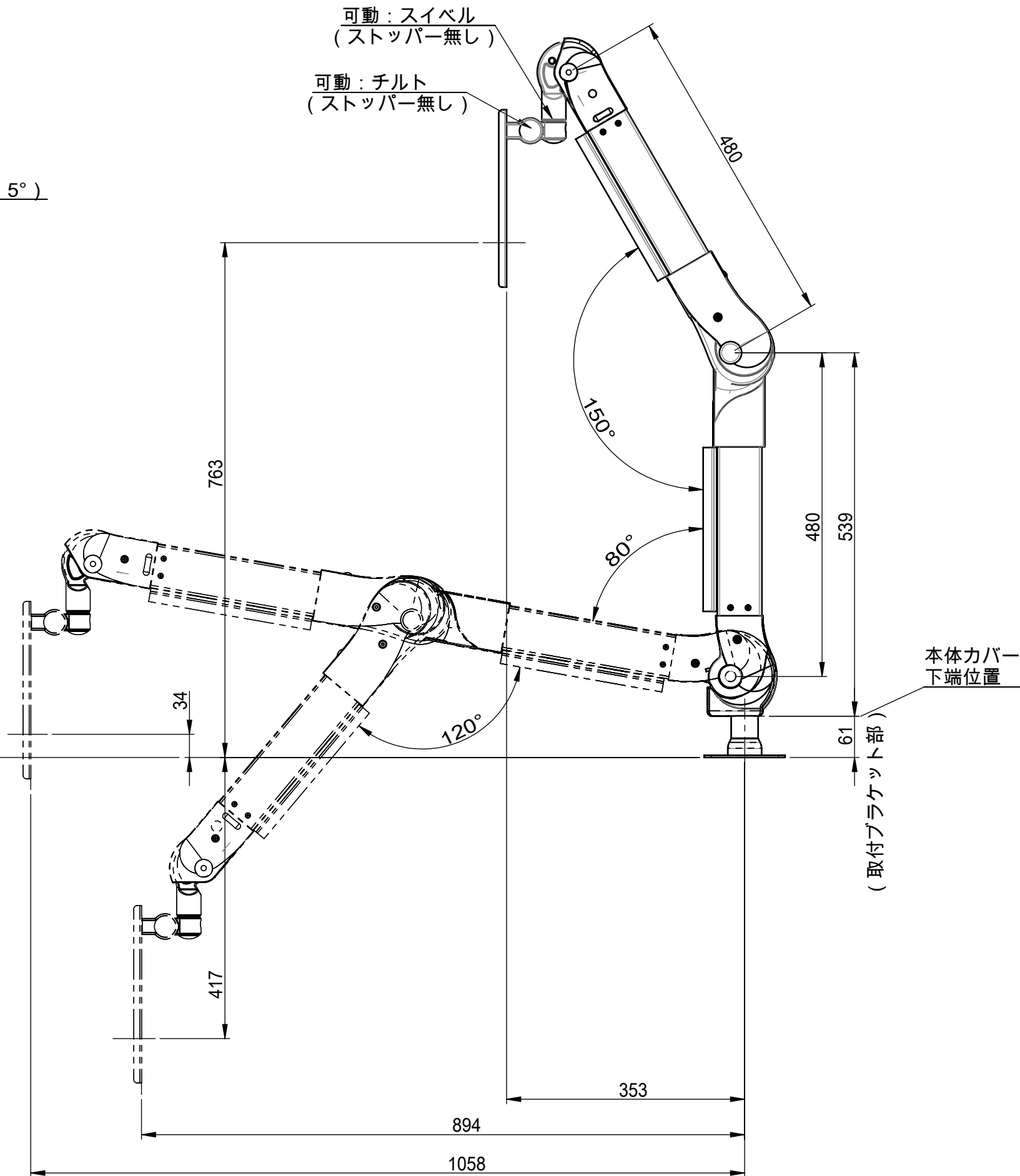
取付位置変更可能
(上下各14mm)



画面傾き調整代(約5°)

可動: スイベル
(ストッパー無し)

可動: チルト
(ストッパー無し)



搭載可能なディスプレイ重量: 1~3.6kg
※付属品の重量により上記重量以下のディスプレイでも
搭載できない機種があります。