

納入仕様書

品名: 固定式壁掛け金具

品番: ATC01RX

受領印欄

返却希望日までに御返却、または再提出の
御指示をお願い致します。御返却、御指示無き
時は御返却頂いたものとして扱わせて頂きます。

承認	品管	確認	作成

平成 21年 2月 9日

変更経歴

品名:固定式壁掛け金具(ATC01RX-A)

変更来歴番号は新規作成時はA

その後、変更することにB・C・Dとなる。

変更来歴番号	変更内容	変更理由	実施時期	備考
ATC01RX-A	新規作成		2009年 2月 9日	

1.適用範囲

本仕様書は、固定式壁掛け金具(ATC01RX)に適用する。

2.品名 品番

品名：固定式壁掛け金具

品番：ATC01RX-A

3.製品仕様

(1)外観

固定式壁掛け金具外形図(ATC01RX-A01A-0)による。

(2)製品色

黒色

(3)質量

本体 約 3.7Kg

個装箱 約 6.4Kg

4.製品構成

(1)構成

製品の1台当たりの部品構成は下記の通りで、第6章の梱包仕様にて
梱包の上納品致します。

壁金具	-----1個
テレビ取付金具	-----2個
固定金具	-----2個
M4×6 ナット	-----8本
M4×16 ナット	-----6本
M6×12 ナット	-----6本
M6×14 ナット	-----6本
M6×16 ナット	-----4本
M6×20 ナット	-----4本
M8×20 ナット	-----4本
設置説明書	-----1部

(2)材 質

本体 SPCC(黒色塗装)

(3)安全性

本体にシャープエッジが無い構造であること。

(4)アームの動作範囲

固定式壁掛け金具外形図(ATC01RX-A01A-0)による。

5.性 能

搭載荷重 : 45kg以下

6.製品荷姿

(1)製品表示

製品には、次の事項の表示を行う。

ロット表示 :外形図指定位置

(2)梱 包

詳細は、下記図面による。

ATC01RX 梱包仕様書 (ATC01RX-PA01-0)

(3)シリアル番号仕様

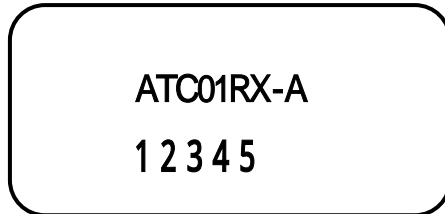
製品にシリアル番号を下記の仕様にて印字する。

1. 印字場所 : 固定式壁掛け金具外形図(ATC01RX-A01A-0)による。
2. 印字方法 : シリアルラベル
3. 印字は、下記の通りとする。

シリアル番号は00001から始まり連番とする。

ラベルの大きさ:8mm×20mm

シリアルラベル詳細



7. 製品保証

・保証期間 : 出荷日起算で12ヶ月間を保証期間とします。

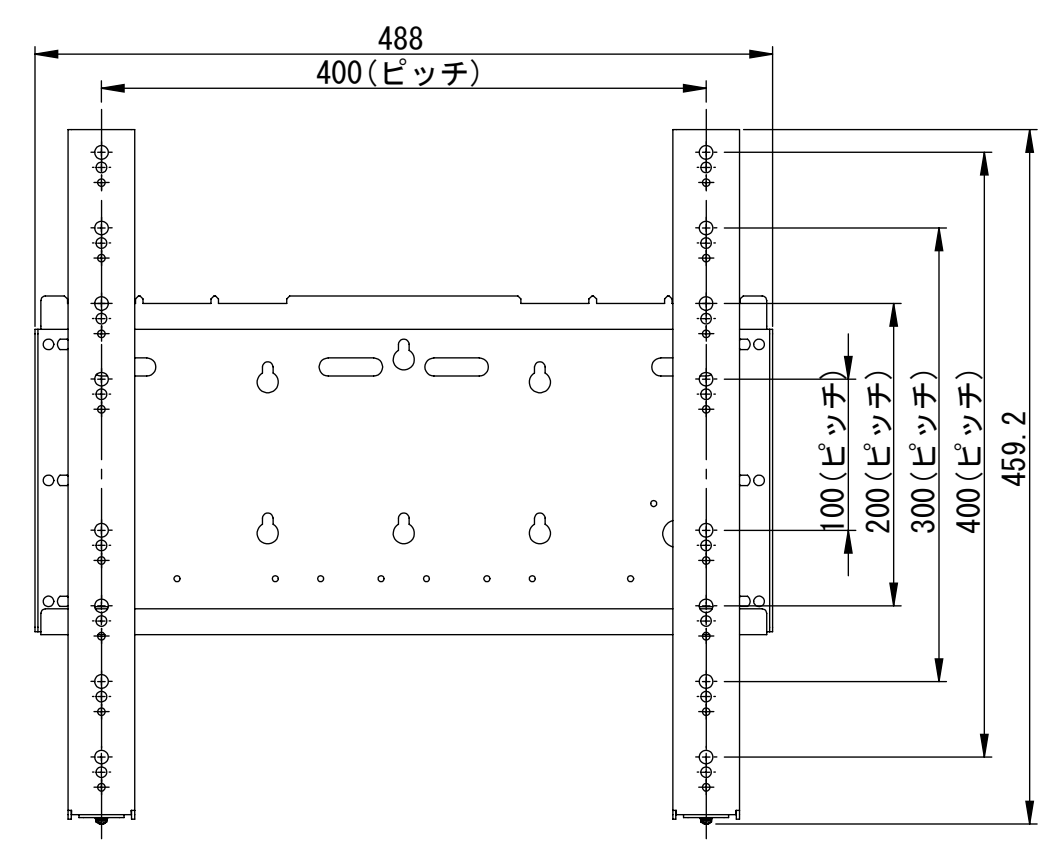
・保証方法 : 修理再納入あるいは、代替品納入とします。

但し、両者協議の上で納入者の責任による故障と判断された時に限ります。

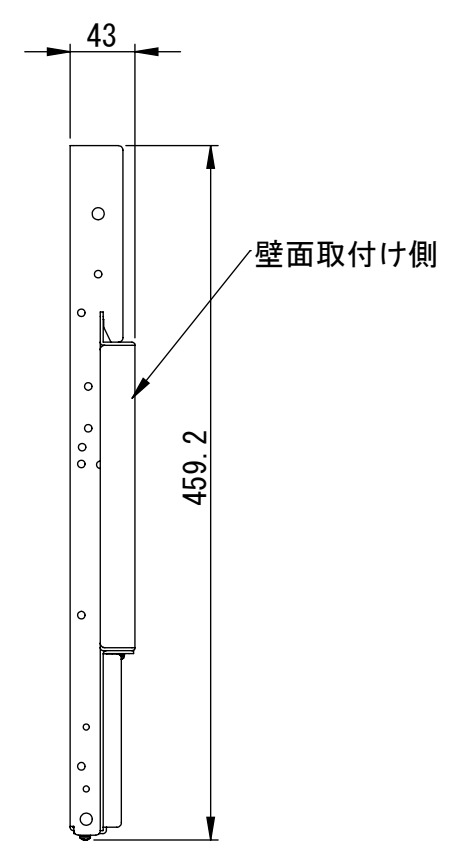
8. 添付書類

外形図	ATC01RX 固定式壁掛け金具外形図(ATC01RX-A01A-0)	1部
梱包仕様	ATC01RX 梱包仕様書 (ATC01RX-PA01-0)	1部

リビジョン				
ゾーン	リビジョン	注記	日付	承認
	0	新規作成	09.02.04	



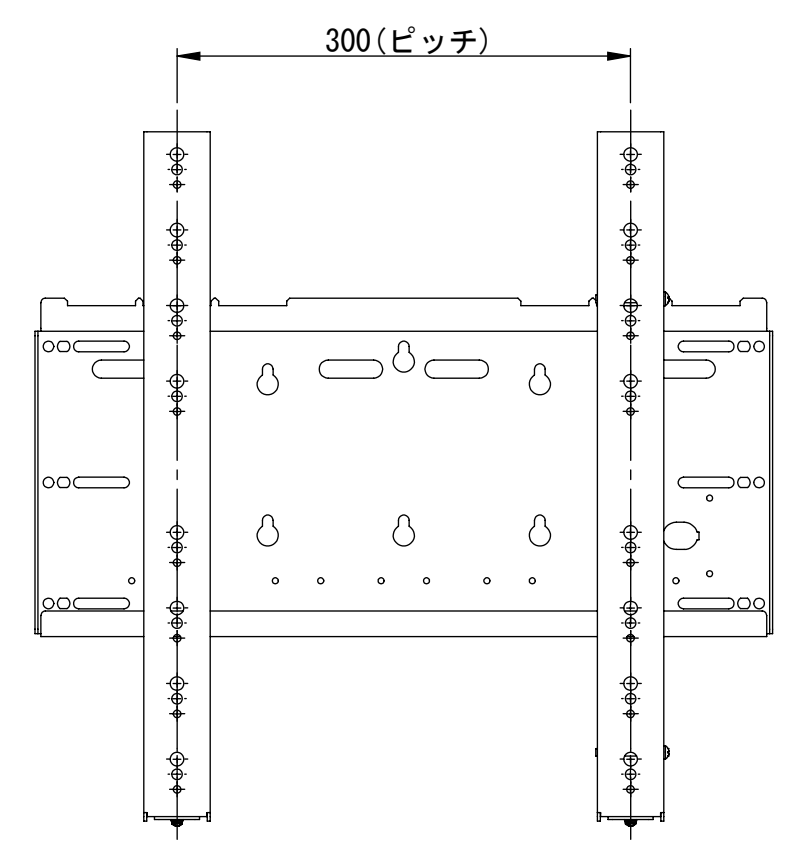
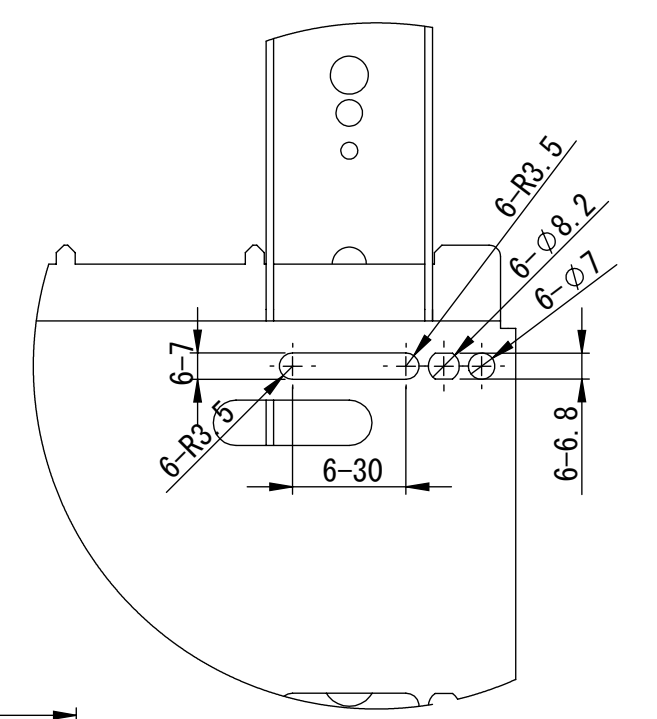
400mmピッチレイアウト



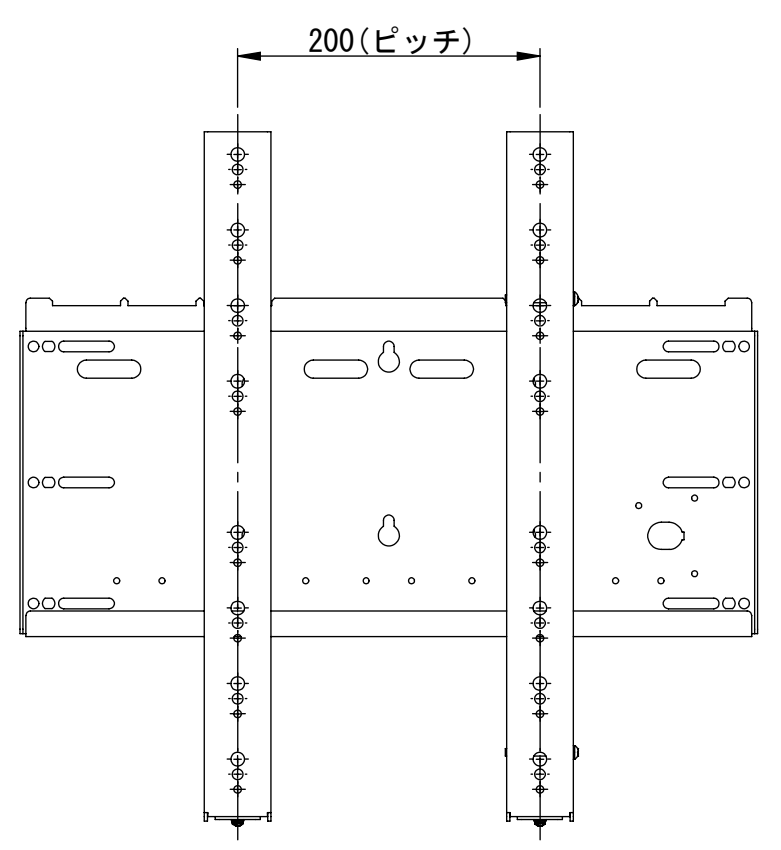
仕様

テレビ重量適用範囲-----MAX 45Kg

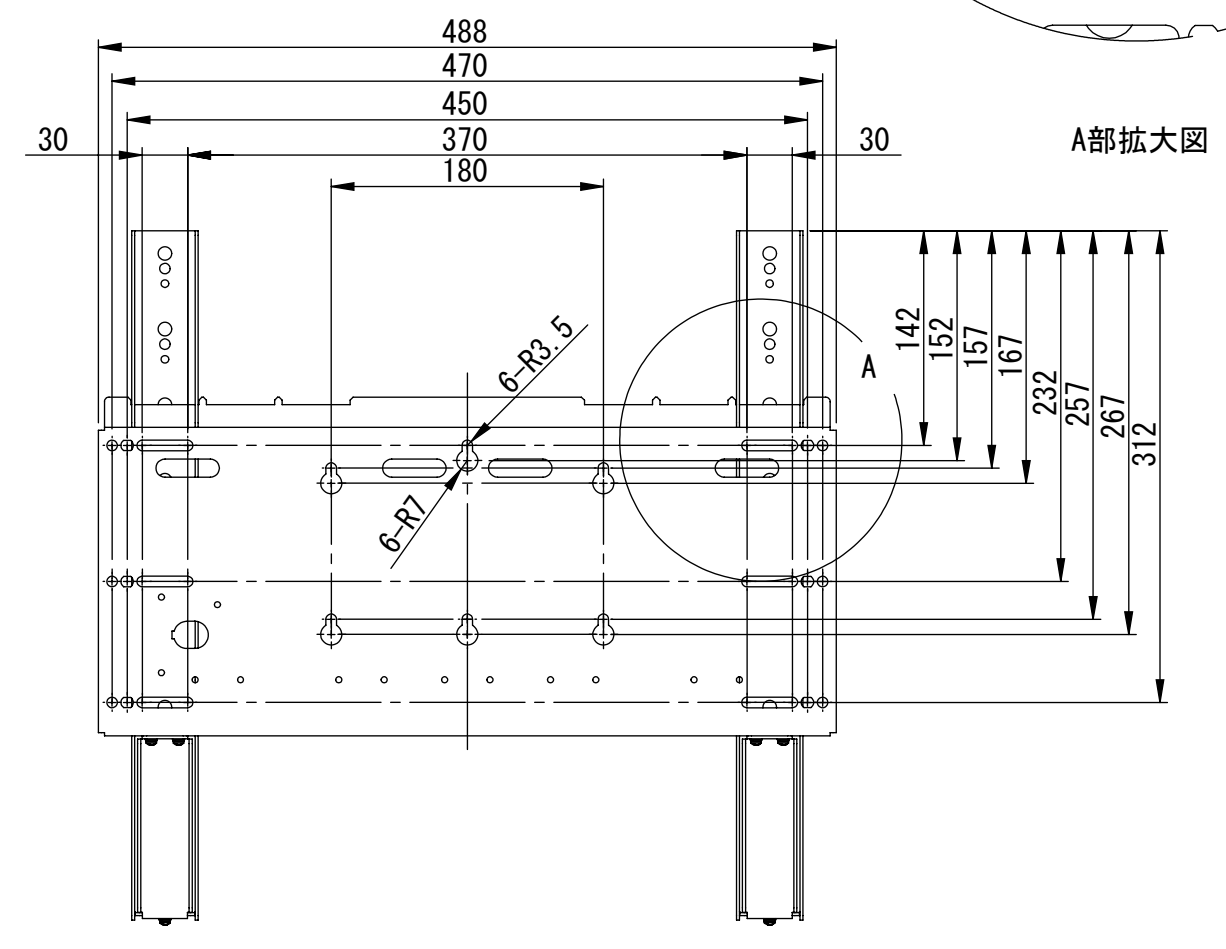
テレビ取付け穴ピッチ---200X100. 200X200. 200X300. 200X400
 300X100. 300X200. 300X300. 300X400
 400X100. 400X200. 400X300. 400X400



300mmピッチレイアウト



200mmピッチレイアウト



壁取付寸法図

THIRD ANGLE PROJECTION MATERIAL FINISH DO NOT SCALE DRAWING	NAME	DATE	ALPHATEC	
	DRAWN	金子	09.02.04	TITLE:
	CHECKED			ATC01RX
	ENG APPR.			固定式壁掛け金具
	MFG APPR.		SIZE	DWG. NO.
	Q.A.		A2	ATC01RX-A01A
	COMMENTS:		1 : 1	SHEET 1 OF 1

リビジョン				
ゾーン	リビジョン	日付	注記	承認
-	0	09.03.25	新規作成	-

M4X6 ナベ3点セムス M8X20 ナベ3点セムス



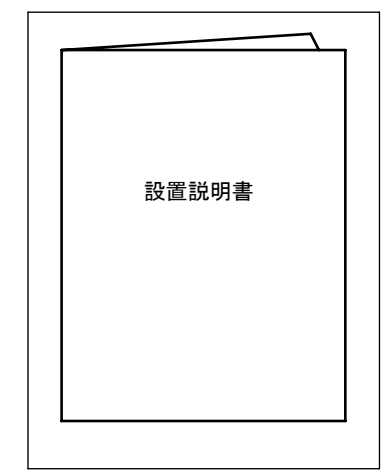
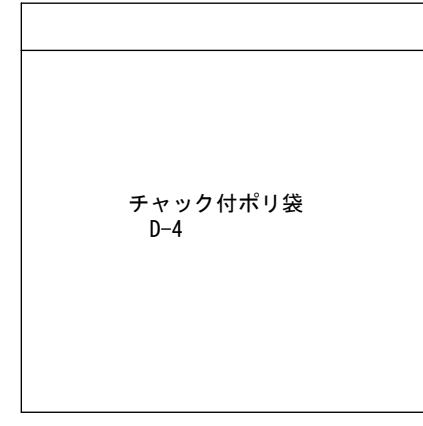
M6X20 ナベ3点セムス M6X16 ナベ3点セムス



M6X14 ナベ3点セムス M6X12 ナベ3点セムス



M4X16 ナベ3点セムス



ポリ袋

パット 2枚

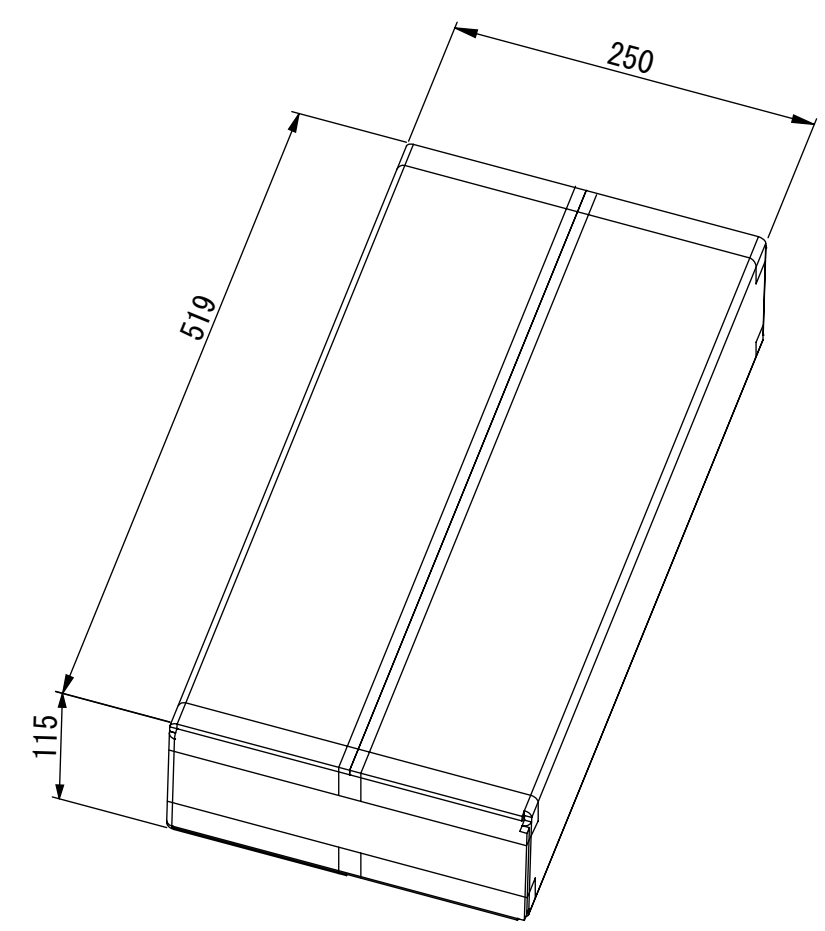
エアキャップにて包装

エアキャップにて包装

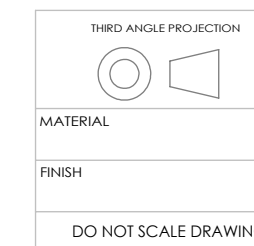
エアキャップにて包装

エアキャップにて包装

エアキャップにて包装



梱包時、PPテープにて表裏H貼りのこと



DRAWN	NAME	DATE	ALPHATEC	
CHECKED	金子	09.03.25	TITLE:	
ENG APPR.			ATC01RX 梱包仕様書	
MFG APPR.			SIZE	DWG. NO.
Q.A.			A2	ATC01RX-PA01
COMMENTS:			REV	0
			1 : 1	SHEET 1 OF 1