

製品仕様書

品名: 薄型テレビ用フロアスタンド

品番: AZ-601(B・W)-ATC01RX

受領印欄

返却希望日までに御返却、または再提出の
御指示をお願い致します。御返却、御指示無き
時は御返却頂いたものとして扱わせて頂きます。

承認	品管	確認	作成

平成 21年 8月 6日

変更経歴

品名:薄型テレビフロアスタンド(AZ-601(B・W)-ATC01RX-A)

変更来歴番号は新規作成時はA

その後、変更することにB・C・Dとなる。

変更来歴番号	変更内容	変更理由	実施時期	備考
AZ-601(B・W)-ATC01RX-A	新規作成		2009年 6月 24日	
AZ-601(B・W)-ATC01RX-B	仕様変更		2009年8月6日	

1.適用範囲

本仕様書は、薄型テレビフロアスタンド(AZ-601W-ATC01RX/ AZ-601B-ATC01RX)に適用する。

2.品名 品番

本体

品名 : 薄型テレビフロアスタンド

品番 : AZ-601W-ATC01RX/ AZ-601B-ATC01RX

オプション

品名 :AZ-601専用 増設テーブルユニット

品番 :AZ601-TU-W / AZ601-TU-B

品名 :AZ-601専用 増設テーブル ユニット

品番 :AZ601-TU -W / AZ601-TU -B

品名 :AZ-601専用 増設引出しユニット

品番 :AZ601-BU-W / AZ601-BU-B

品名 :AZ-601専用 増設引出し ユニット

品番 :AZ601-BU -W / AZ601-BU -B

品名 :ケーブル配線カバー

品番 :AZ601-CC-W / AZ601-CC-B

品名 :フレームパネル

品番 :AZ601-FP-W / AZ601-FP-B

品名 :カメラスタンド(開発中)

品番 :AZ601-CS-W / AZ601-CS-B

3.製品仕様

(1)外観

薄型テレビフロアスタンド外形図(AZ-601(B・W)-ATC01RX)による。

(2)製品色

黒色・白色の2色

(3)質量

本体	スタンダード	約 335Kg
	スタンダード+テーブル	約 375Kg
	スタンダード+テーブル	約 395Kg
	スタンダード+テーブル+引出し	約 430Kg
	スタンダード+テーブル +引出し	約 450Kg

(4)対応機種

対応機種一覧による。

4. 製品構成**(1) 構成**

製品の1台当たりの部品構成は下記の通りで、梱包の上納品致します。

ベースフレームASSY	-----	1個
メインフレーム 1R	-----	1個
メインフレーム 1L	-----	1個
サブフレームASSY	-----	1個
金属カラー (M4)	-----	1個
壁金具	-----	1個
テレビ取付金具	-----	2個
固定金具	-----	2個
M4×6ナベ 3点セムス	-----	6個
M8×20 ナベ3点セムス	-----	4個
M6×20 ナベ3点セムス	-----	6個
M6×16 ナベ3点セムス	-----	4個
M6×14 ナベ3点セムス	-----	6個
M6×12 ナベ3点セムス	-----	6個
M4×16ナベ3点セムス	-----	6個
ロックねじ (M5×45)	-----	2本
取扱説明書	-----	1部

(2) 材質

本体	角パイプ	STK 50×50:32/40×80:23/40×100:32/30×60:1.6
	板 金	SPCC
	キャスタ -	6ナイロン

オプション (テーブル/引き出し)

板 金	SPCC
-----	------

(3) 安全性

本体にシャープエッジが無い構造であること。

5.性能

本体

搭載荷重 : 45Kg以下

テーブル

寸法 W500×D400 (mm)

高さ調整 3段階

搭載荷重 15kg以下

テーブル

寸法 W850×D450 (mm)

高さ調整 3段階

搭載荷重 15kg以下

引き出し

寸法 W329mm×D372×H150 (mm)

6.製品荷姿

(1)製品表示

製品には、次の事項の表示を行う。

ロット表示 :外形図指定位置

(2)シリアル番号仕様

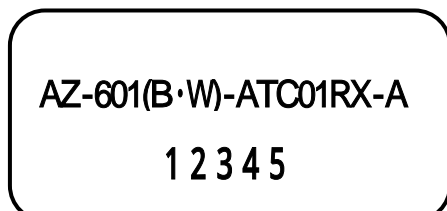
製品にシリアル番号を下記の仕様にて印字する。

1. 印字場所 :薄型テレビフロアスタンド外形図(AZ-601(B・W)-ATC01RX)による。
2. 印字方法 : シリアルラベル
3. 印字は、下記の通りとする。

シリアル番号は00001から始まり連番とする。

ラベルの大きさ:8mm×20mm

シリアルラベル詳細



7. 製品保証

- ・保証期間 : 出荷日起算で12ヶ月間を保証期間とします。
- ・保証方法 : 修理再納入あるいは 代替品納入とします。
但し、両者協議の上で納入者の責任による故障と判断された時に限ります。
- ・RoHS 指令対応とする。

8. 添付書類

外形図	薄型テレビフロアスタンド外形図(AZ-601(B・W)-ATC01RX)	1部
-----	--------------------------------------	----

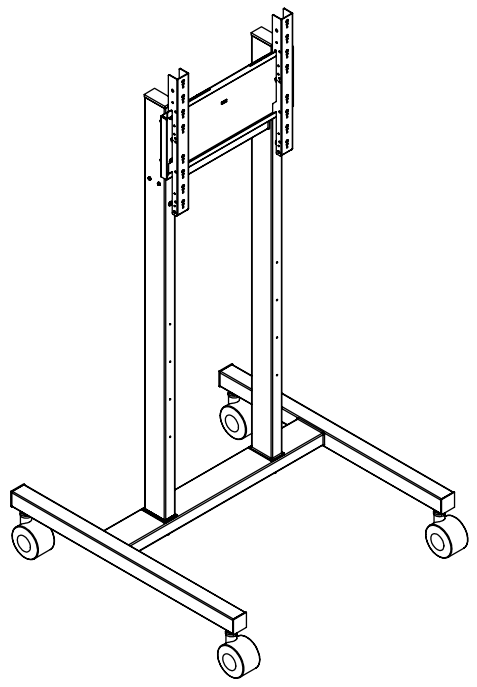
8 7 6 5 4 3 2 1

薄型テレビ用フロアスタンド

AZ-601 (B・W)-ATC01RX

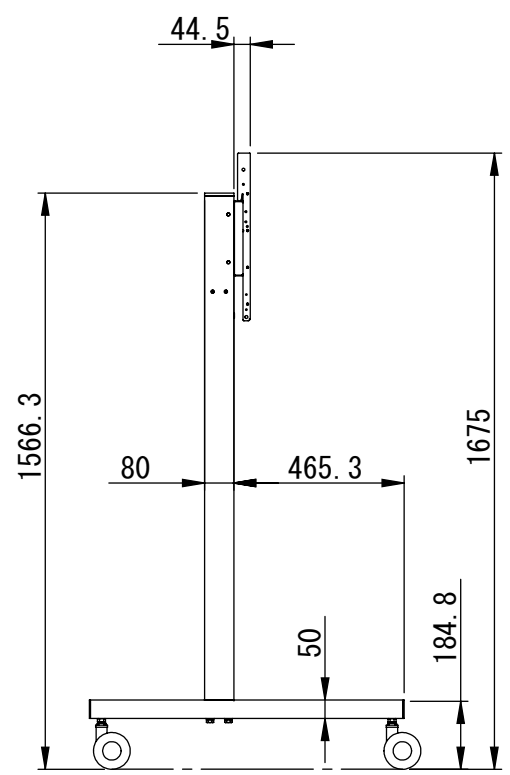
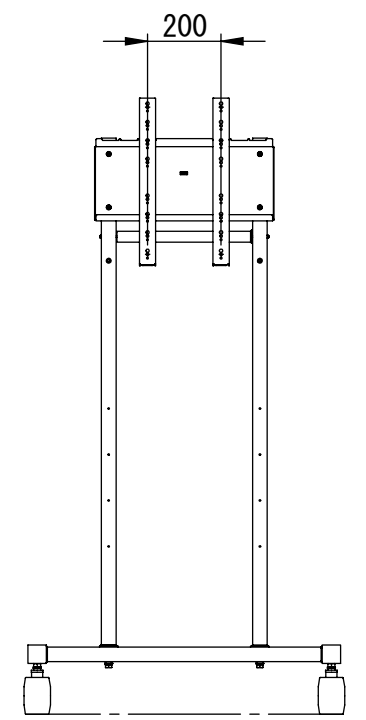
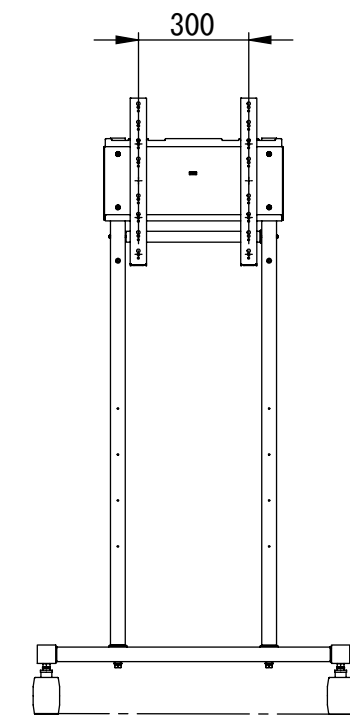
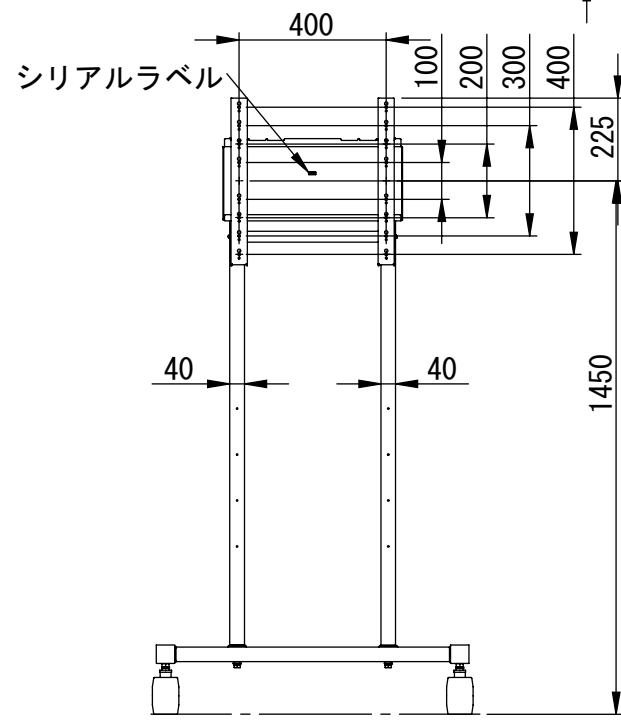
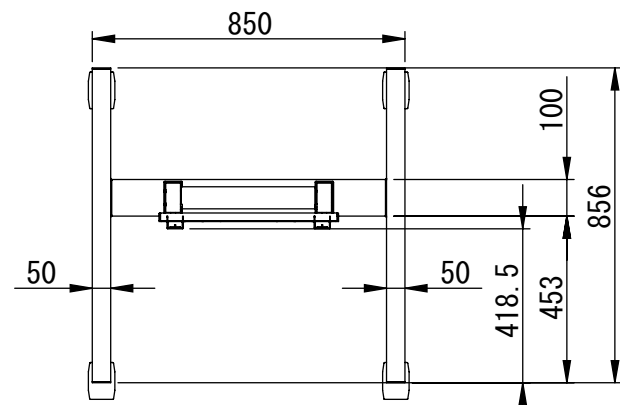
仕様

テレビ取付け穴ピッチ---200X100. 200X200. 200X300. 200X400
 300X100. 300X200. 300X300. 300X400
 400X100. 400X200. 400X300. 400X400



スタンダード

付属品		
 M8X20 ナベ3点セムス 4個	 M6X20 ナベ3点セムス 6個	 M6X16 ナベ3点セムス 4個
 M6X14 ナベ3点セムス 6個	 M6X12 ナベ3点セムス 6個	 M4X16 ナベ3点セムス 6個
		 M4X6 ナベ3点セムス 6個



D
C
B
A

D
C
B
A

8 7 6 5 4 3 2 1

8 7 6 5 4 3 2 1

D

D

C

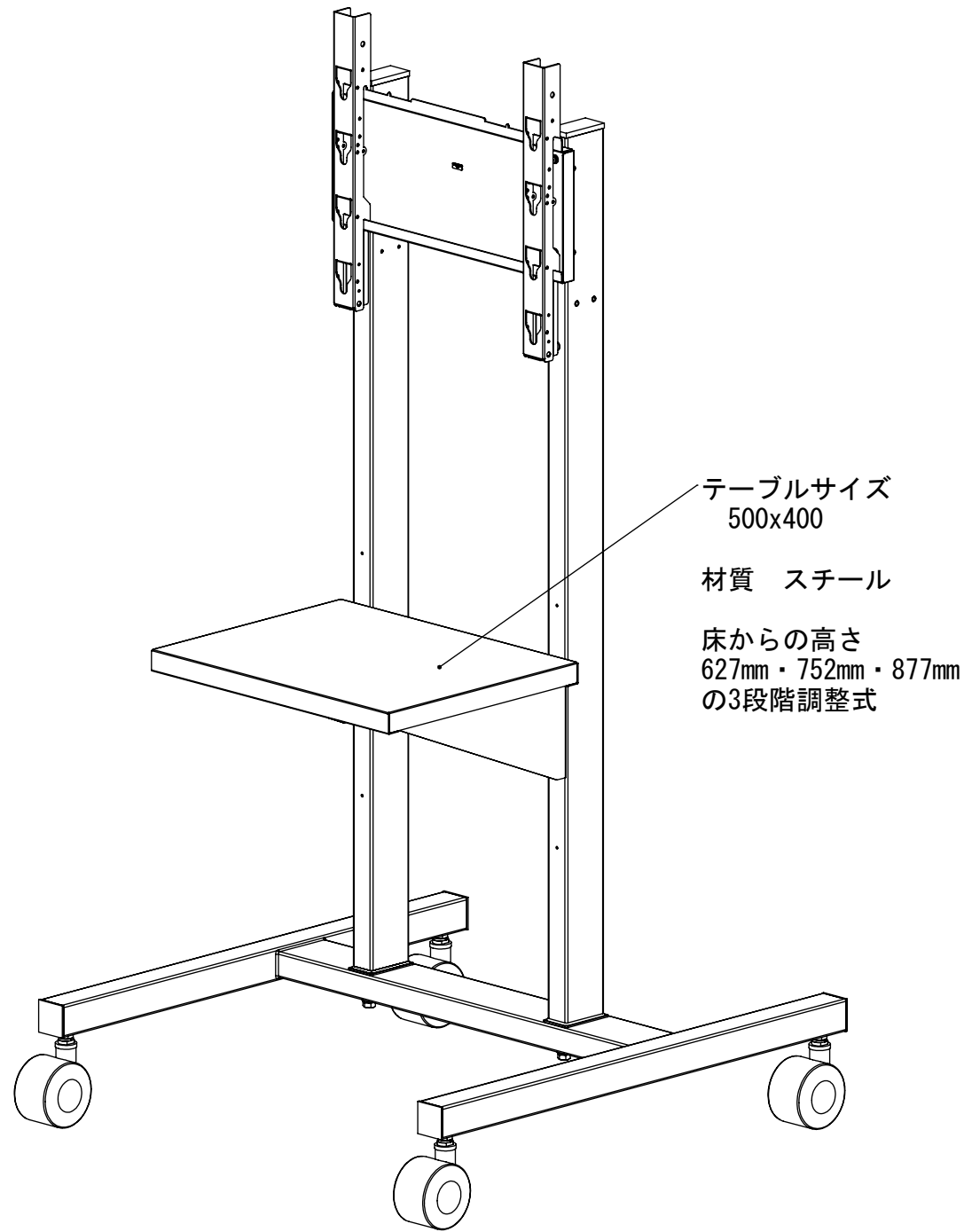
C

B

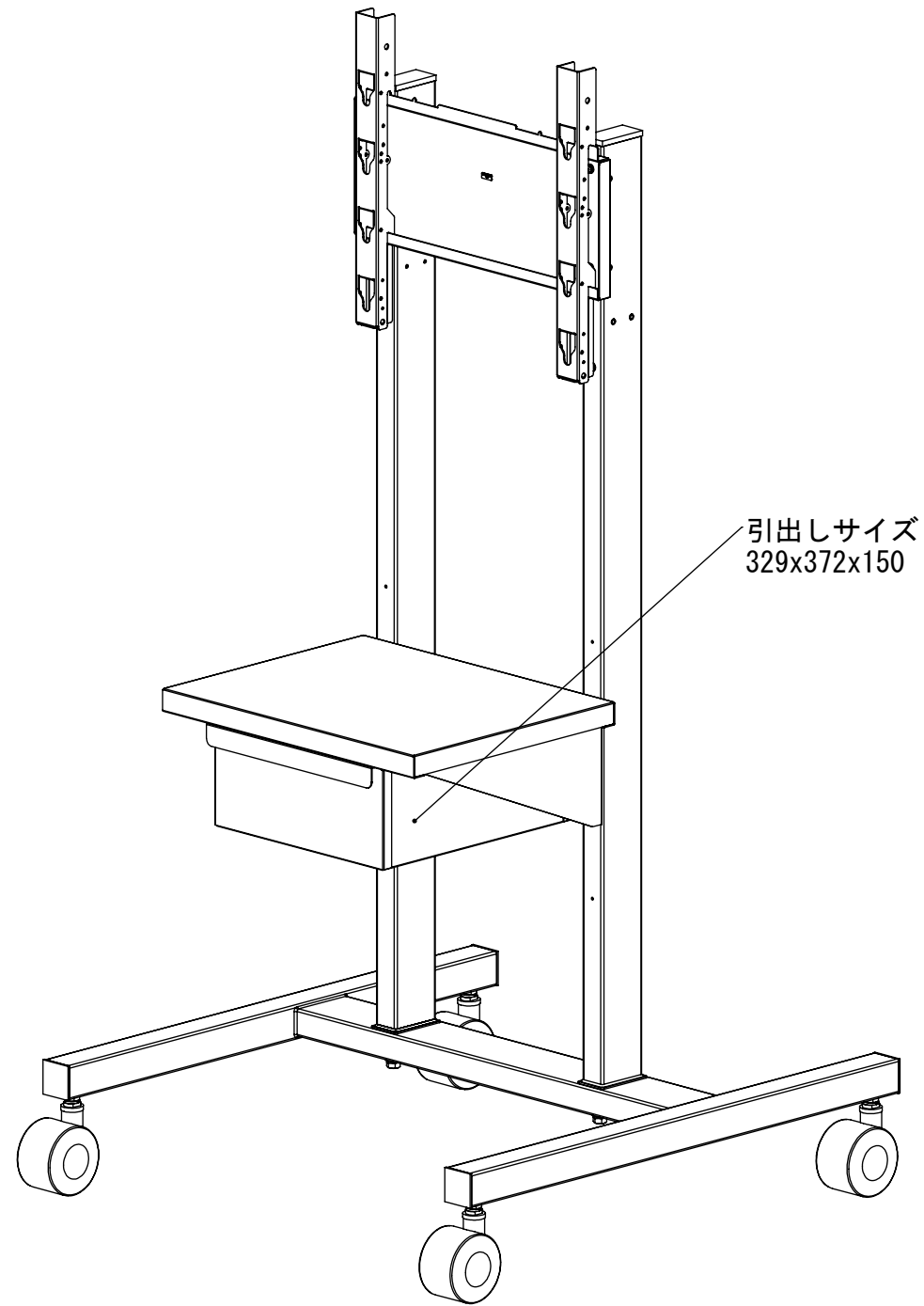
B

A

A



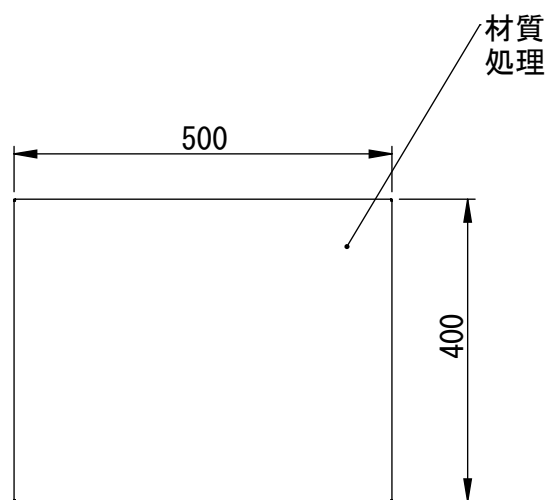
スタンダード+テーブル



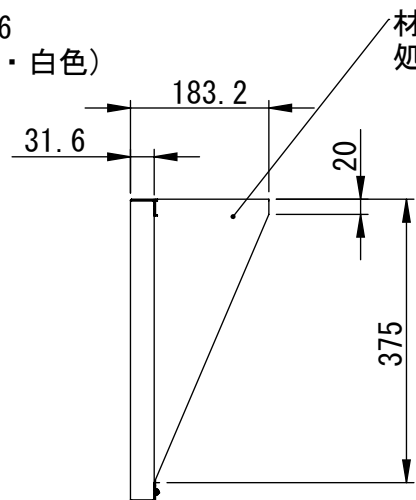
スタンダード+テーブル+引出し

8 7 6 5 4 3 2 1

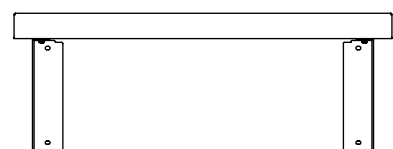
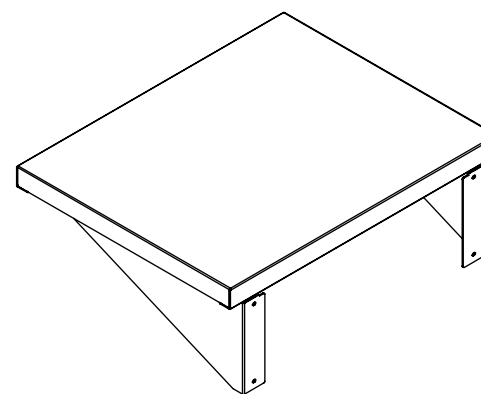
リビジョン				
ゾーン	リビジョン	注記	日付	承認
	0	新規作成	09.08.03	



材質 SPCC t=1.6
処理 塗装(黒色・白色)



材質 SPCC t=2
処理 塗装(黒色・白色)



THIRD ANGLE PROJECTION

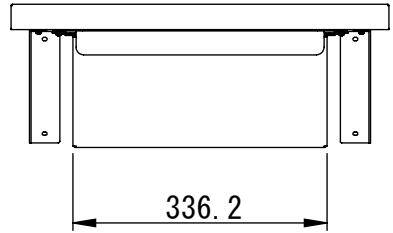
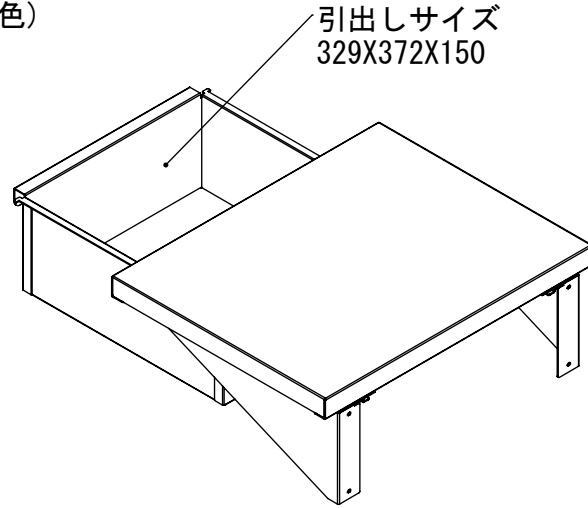
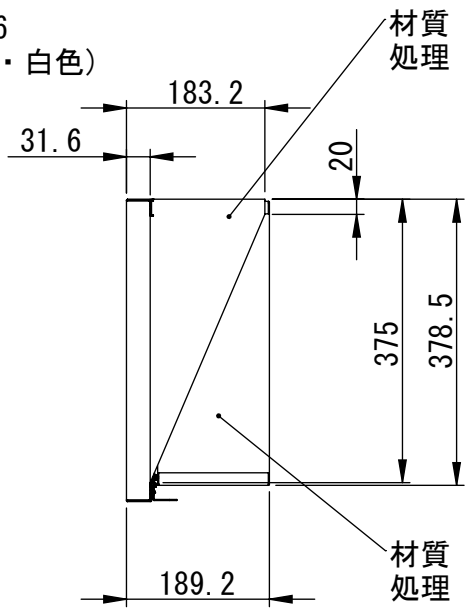
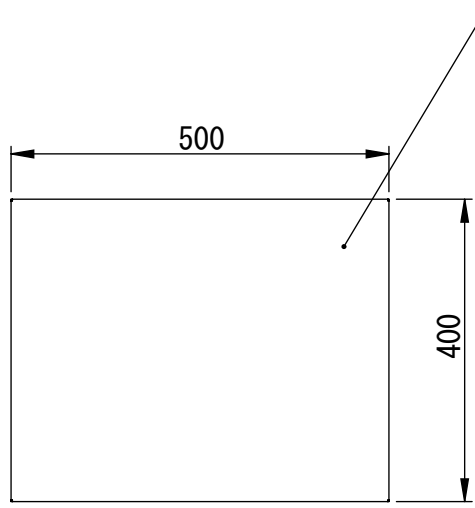
MATERIAL

FINISH

DO NOT SCALE DRAWING

	NAME	DATE	ALPHATEC	
DRAWN	金子	09.08.03	TITLE:	
CHECKED			テーブル	
ENG APPR.			SIZE	DWG. NO.
MFG APPR.			A3	AZ-601-TU (B. W)
Q.A.			REV	0
COMMENTS:			SCALE: 1:5	SHEET 1 OF 2

リビジョン				
ゾーン	リビジョン	注記	日付	承認
	0	新規作成	09.08.03	



引出しを御購入の場合、テーブルがセットとなります

THIRD ANGLE PROJECTION

MATERIAL

FINISH

DO NOT SCALE DRAWING

	NAME	DATE	ALPHATEC	
DRAWN	金子	09.08.03	TITLE:	
CHECKED			引出し	
ENG APPR.			SIZE	
MFG APPR.			A3	DWG. NO.
Q.A.			AZ-601-BU-(B.W)	REV
COMMENTS:			SCALE: 1:5	0
			SHEET 2 OF 2	

8 7 6 5 4 3 2 1

D

D

C

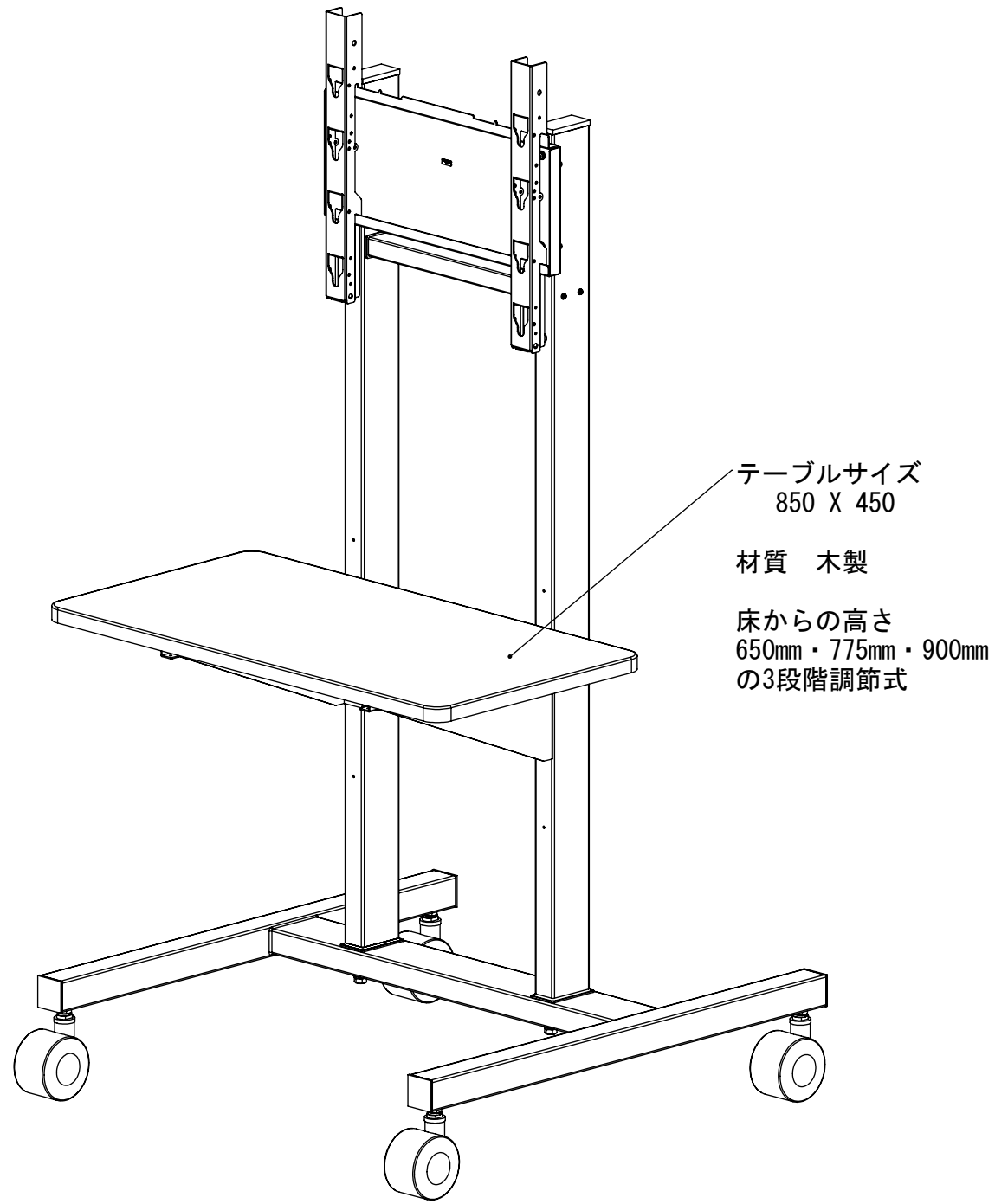
C

B

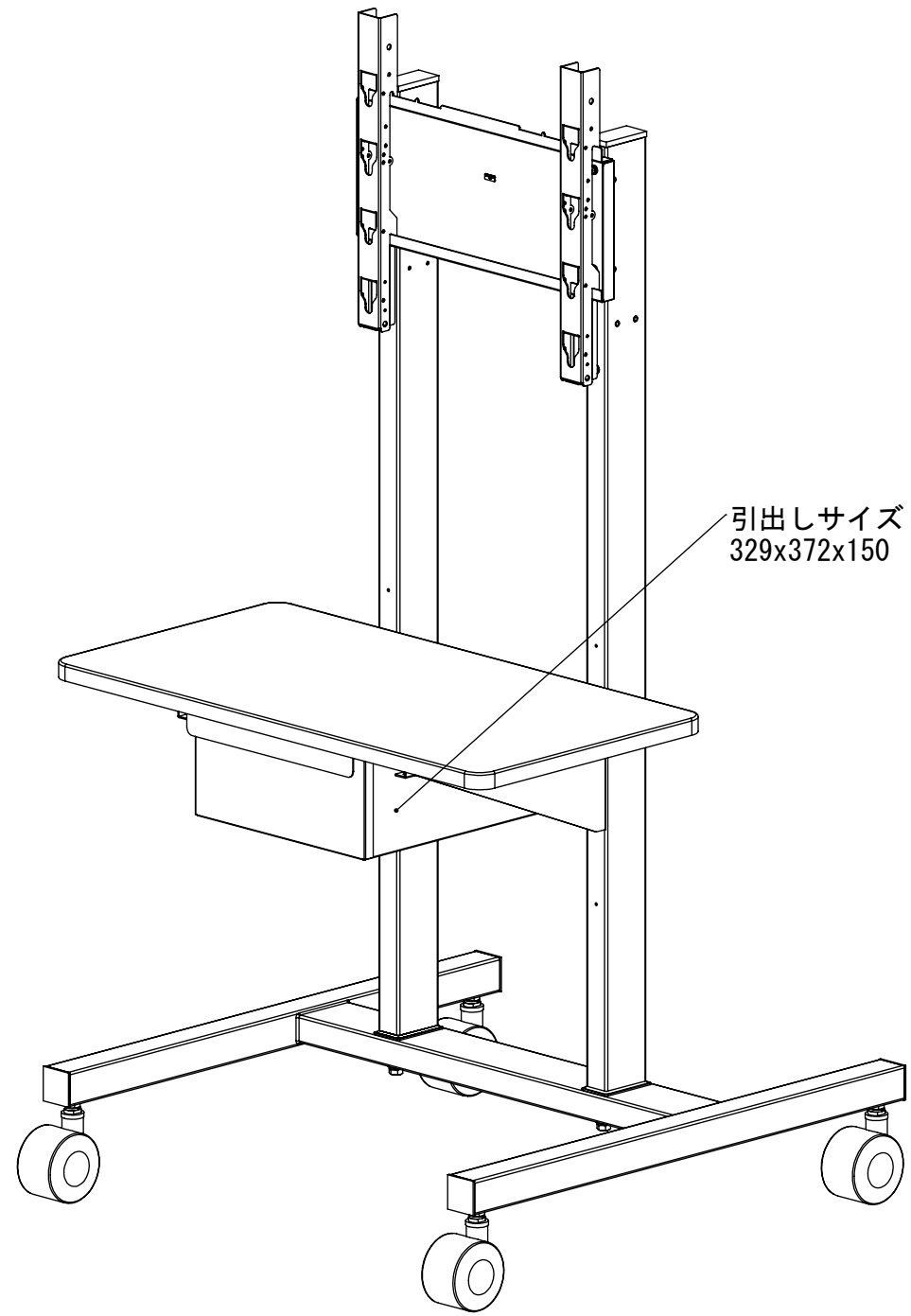
B

A

A



スタンダード+テーブルⅡ

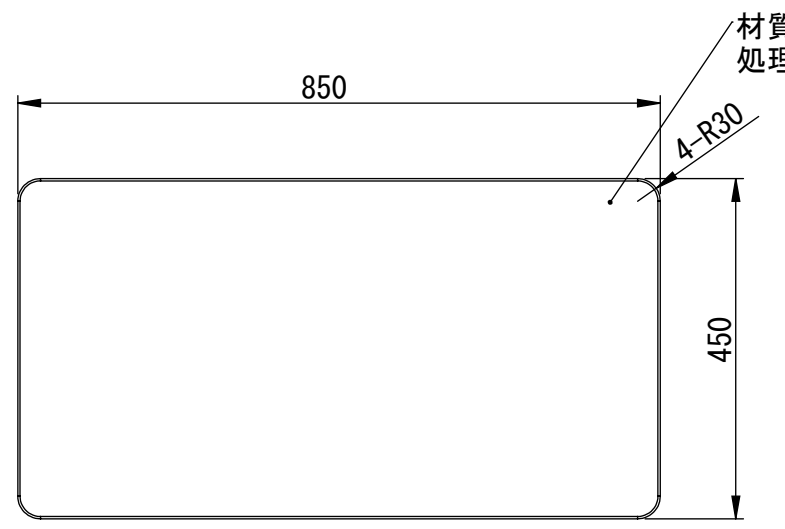


スタンダード+テーブルⅡ+引出し

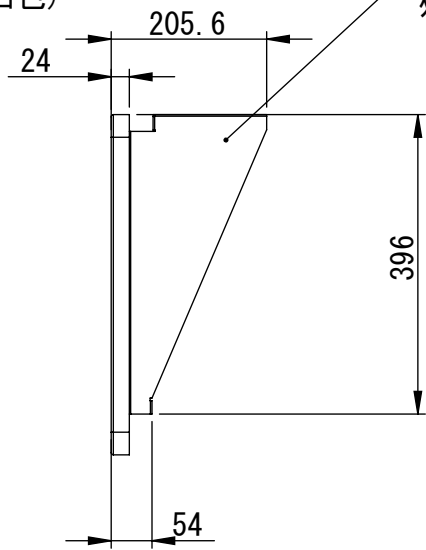
8 7 6 5 4 3 2 1

8 7 6 5 4 3 2 1

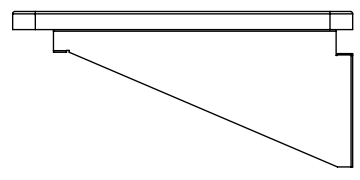
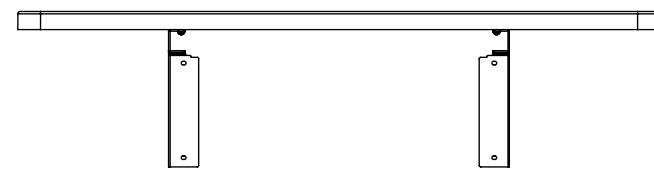
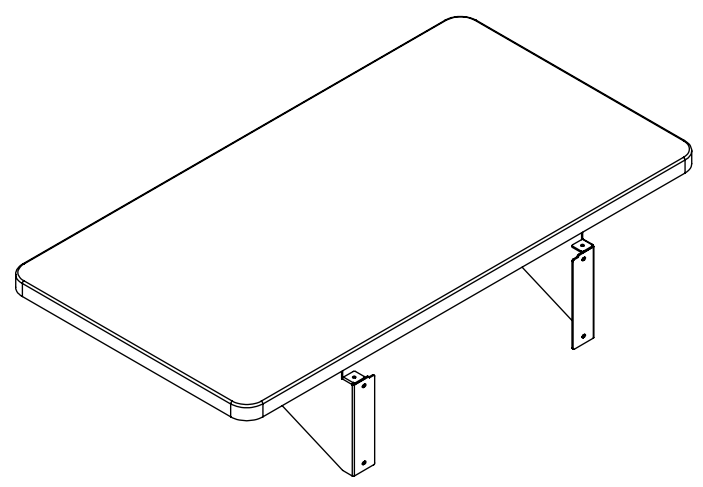
リビジョン				
ゾーン	リビジョン	注記	日付	承認
	0	新規作成	09.08.03	



材質 MDF
処理 塗装(黒色・白色)



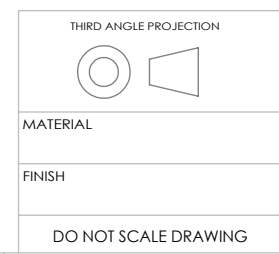
材質 SPCC t=2
処理 塗装(黒色・白色)



D
C
B
A

D
C
B
A

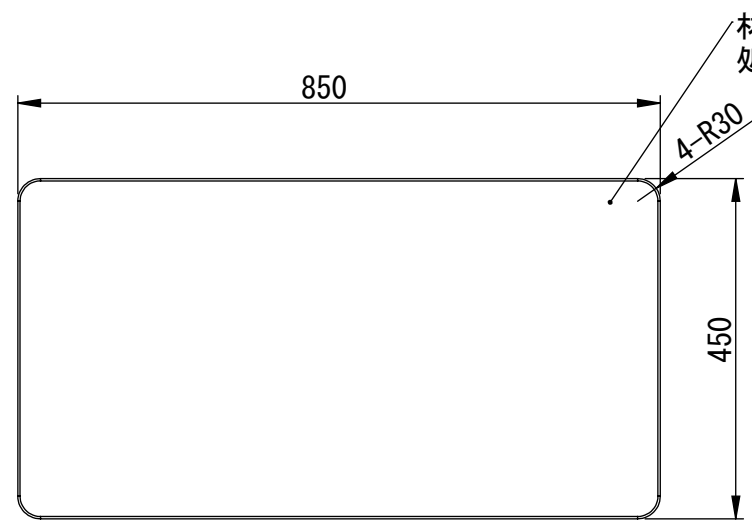
8 7 6 5 4 3 2 1



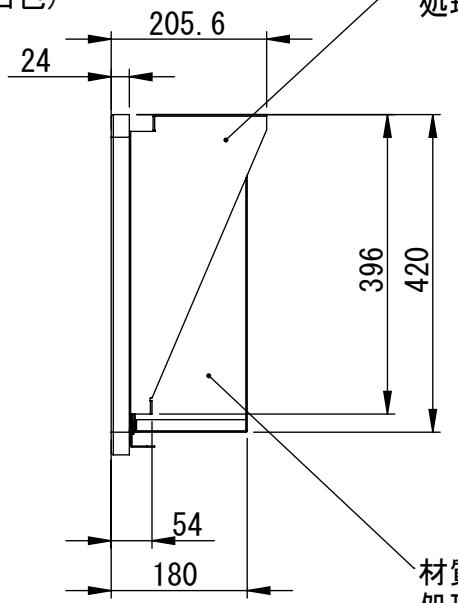
	NAME	DATE	ALPHATEC	
DRAWN	金子	09.08.03	TITLE:	
CHECKED			テーブルII	
ENG APPR.			SIZE	DWG. NO.
MFG APPR.			A3	AZ-601-TU II - (B. W)
Q.A.			REV	0
COMMENTS:			SCALE: 1:10	SHEET 1 OF 2

A

リビジョン				
ゾーン	リビジョン	注記	日付	承認
	0	新規作成	09.08.03	

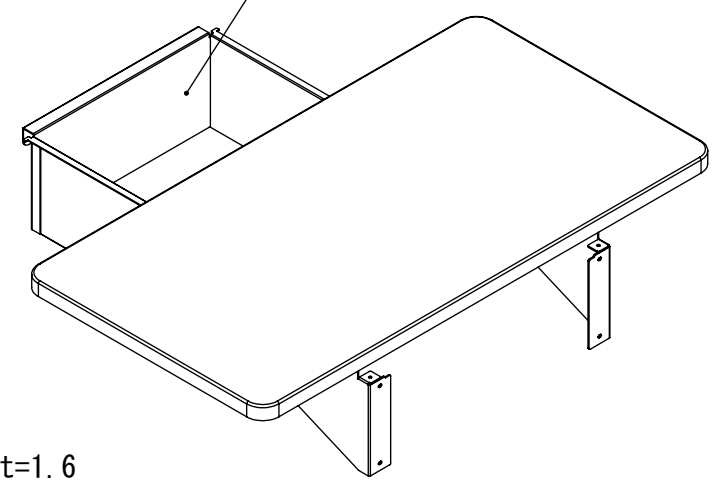


材質 処理
MDF
塗装(黒色・白色)

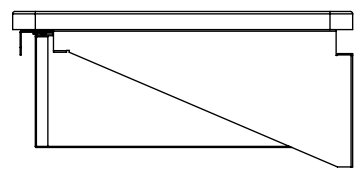
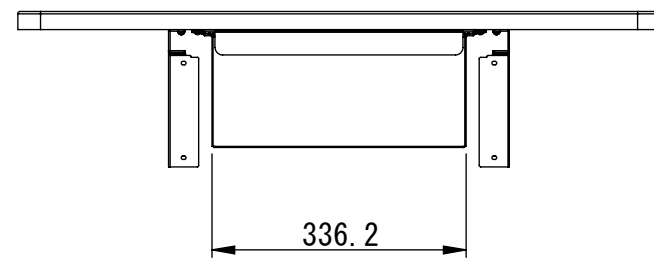


材質 処理
SPCC t=2
塗装(黒色・白色)

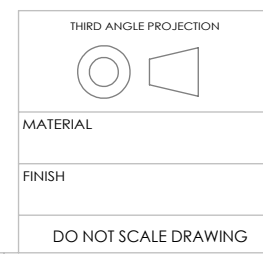
引出しサイズ
329X372X150



材質 処理
SPCC t=1.6
塗装(黒色・白色)



引出しⅡを御購入の場合、テーブルⅡがセットとなります



	NAME	DATE	ALPHATEC		
DRAWN	金子	09.08.03	TITLE:		
CHECKED			引出しⅡ		
ENG APPR.			SIZE DWG. NO. REV		
MFG APPR.			A3	AZ-601-BUⅡ-(B.W)	0
Q.A.			SCALE: 1:10 SHEET 2 OF 2		
COMMENTS:					

8 7 6 5 4 3 2 1

D

D

C

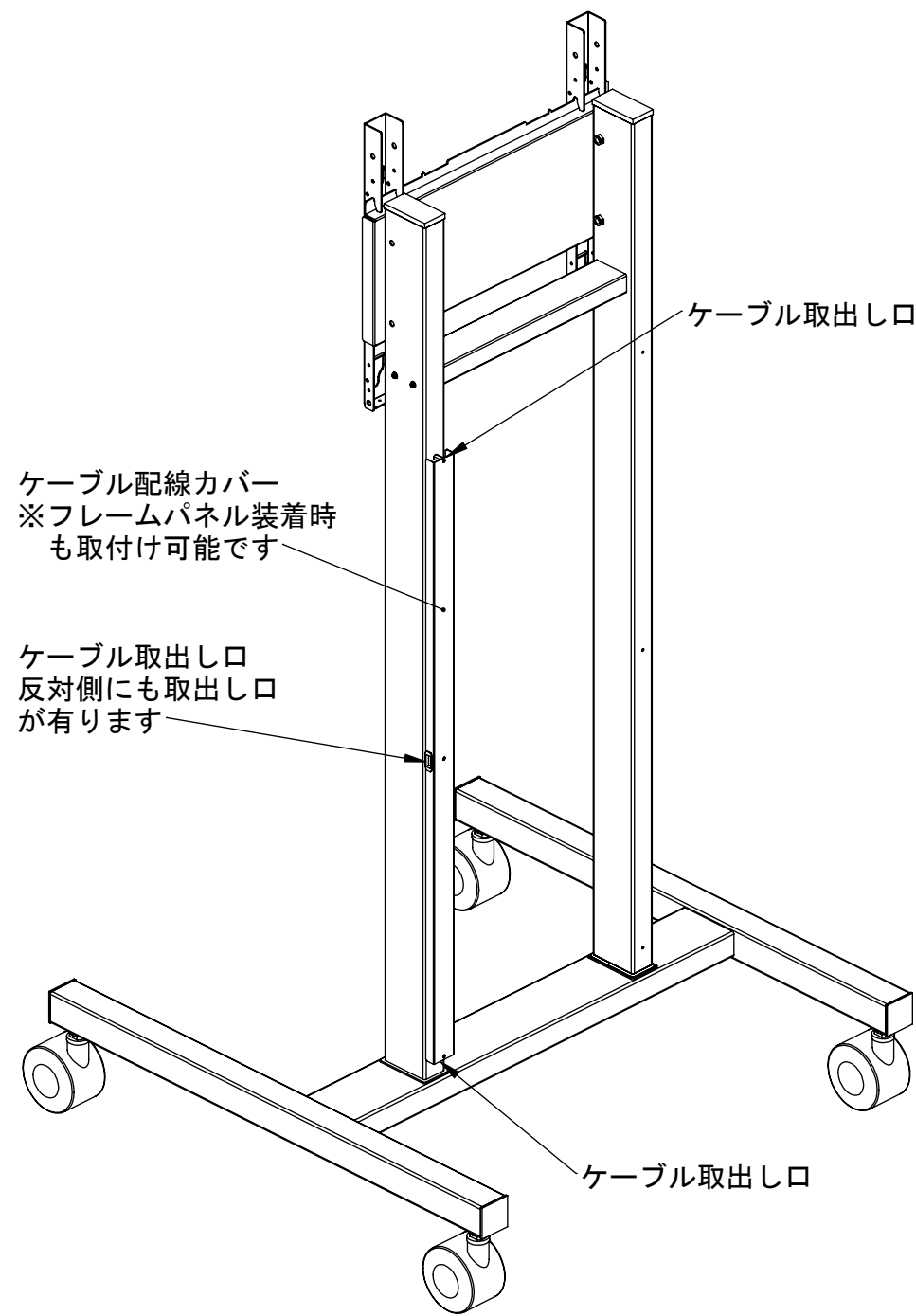
C

B

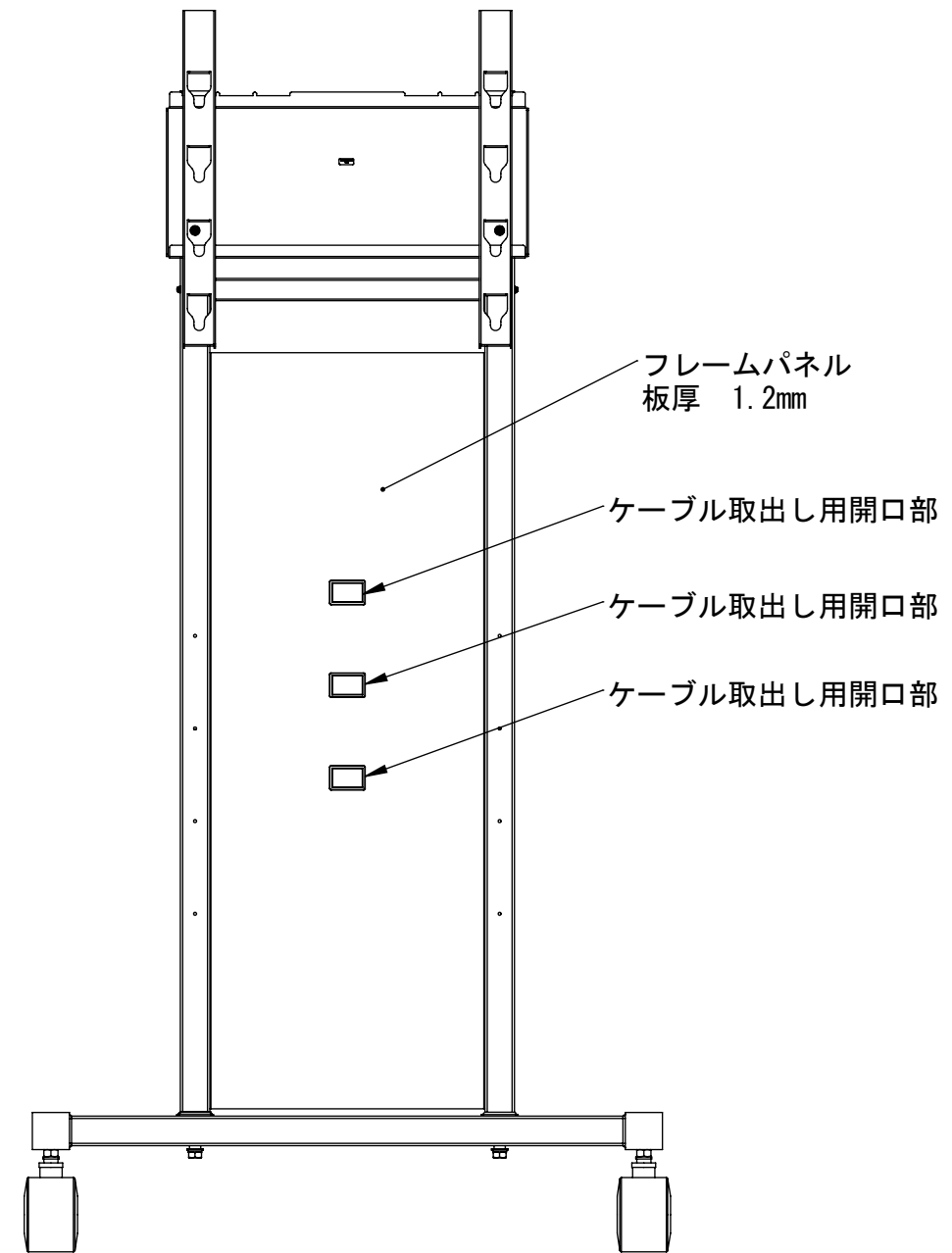
B

A

A

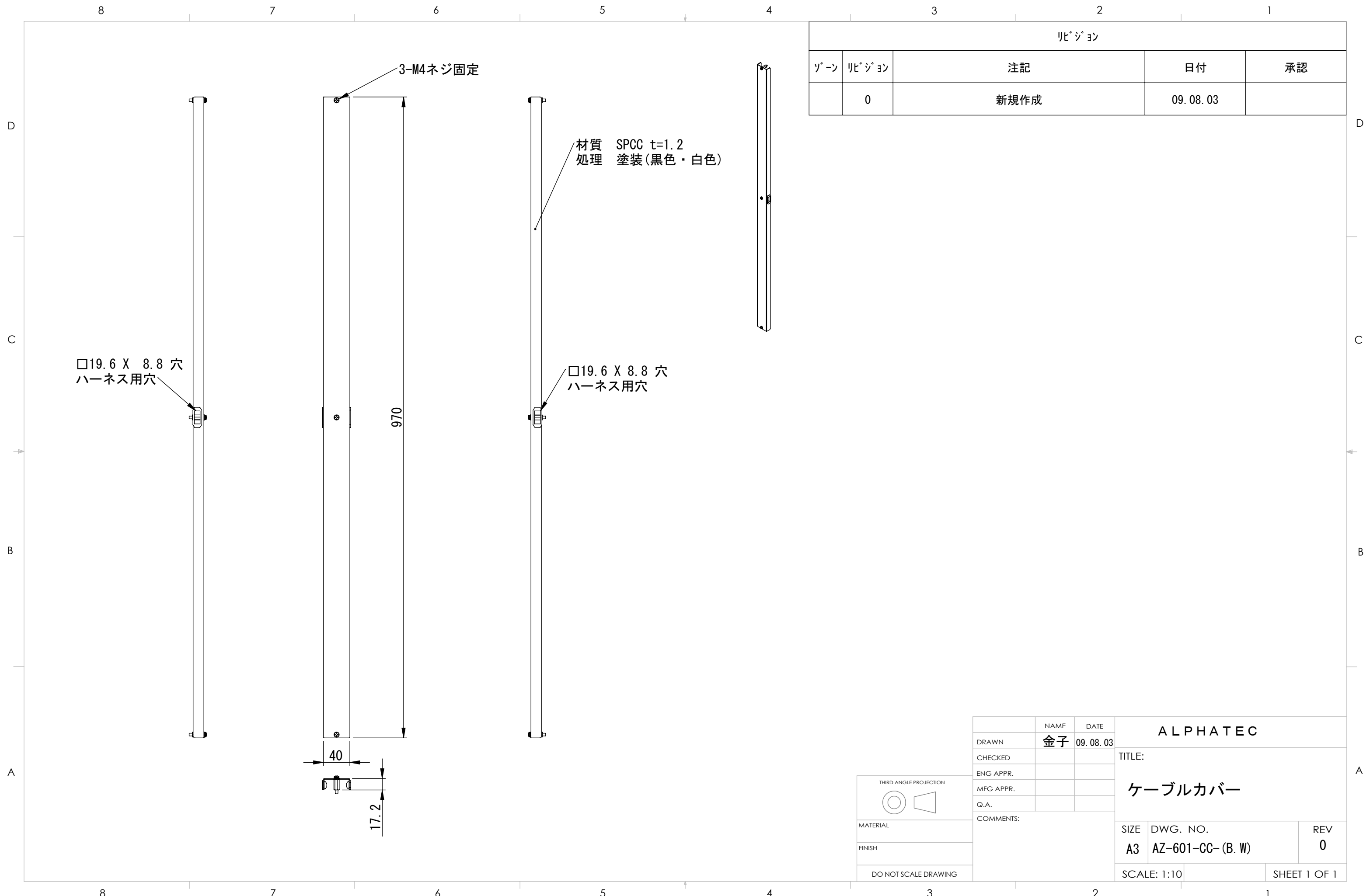


ケーブル配線カバー



フレームパネル

8 7 6 5 4 3 2 1



リビジョン				
ゾーン	リビジョン	注記	日付	承認
	0	新規作成	09.08.03	

	NAME	DATE	ALPHATEC	
DRAWN	金子	09.08.03	TITLE:	
CHECKED			ケーブルカバー	
ENG APPR.			SIZE	DWG. NO.
MFG APPR.			A3	AZ-601-CC-(B.W)
Q.A.			REV	0
COMMENTS:			SCALE: 1:10	SHEET 1 OF 1

THIRD ANGLE PROJECTION

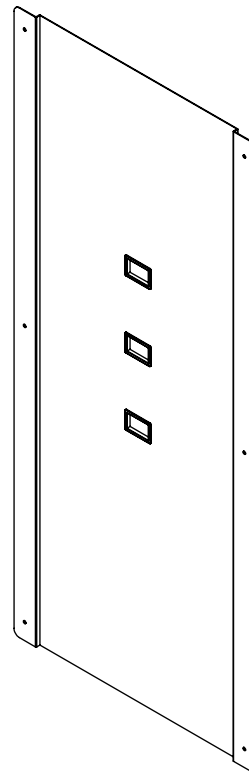
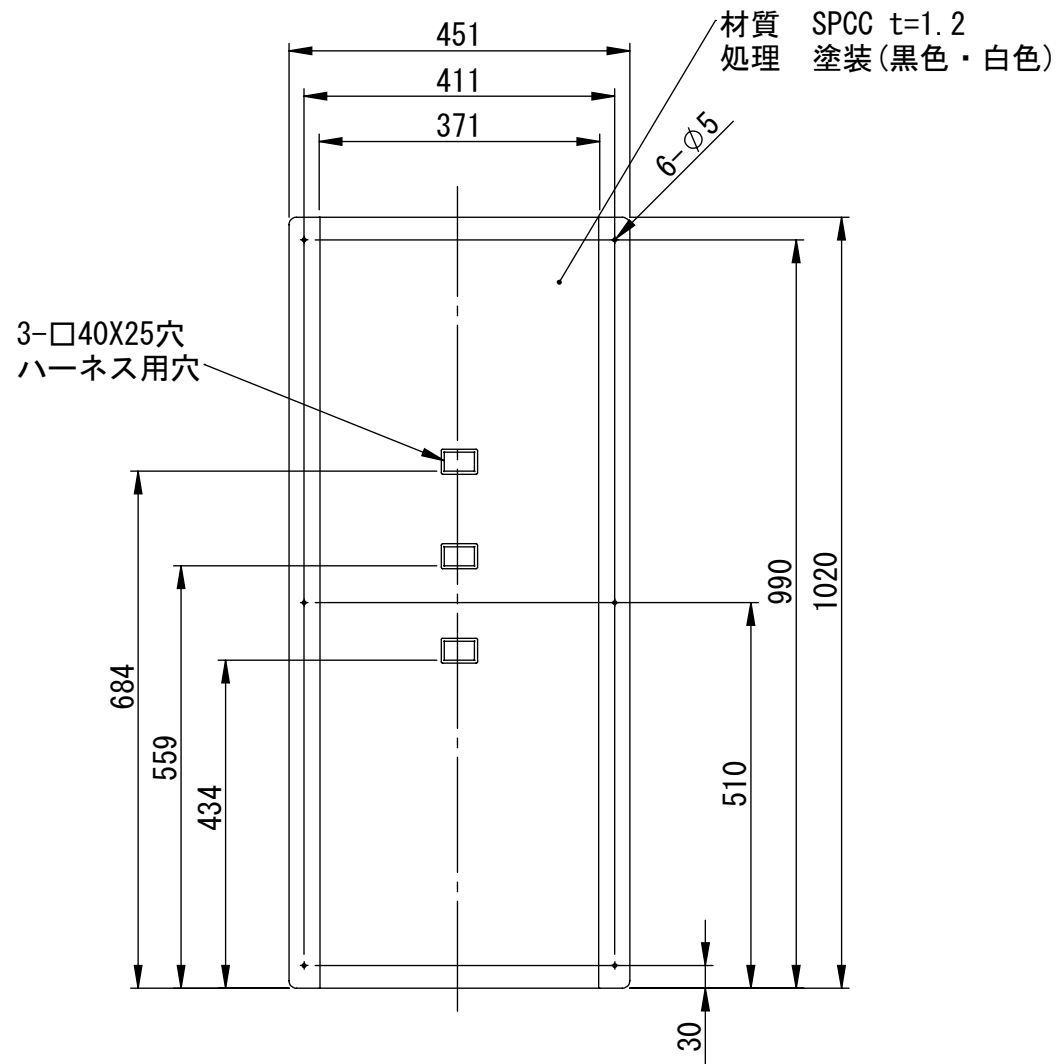
MATERIAL

FINISH

DO NOT SCALE DRAWING

8 7 6 5 4 3 2 1

リビジョン				
ゾーン	リビジョン	注記	日付	承認
	0	新規作成	09.08.03	



THIRD ANGLE PROJECTION

MATERIAL

FINISH

DO NOT SCALE DRAWING

	NAME	DATE	ALPHATEC	
DRAWN	金子	09.08.03	TITLE:	
CHECKED			フレームパネル	
ENG APPR.			SIZE	DWG. NO.
MFG APPR.			A3	AZ-601-FP-(B.W)
Q.A.			REV	0
COMMENTS:			SCALE: 1:10	SHEET 1 OF 1

8 7 6 5 4 3 2 1

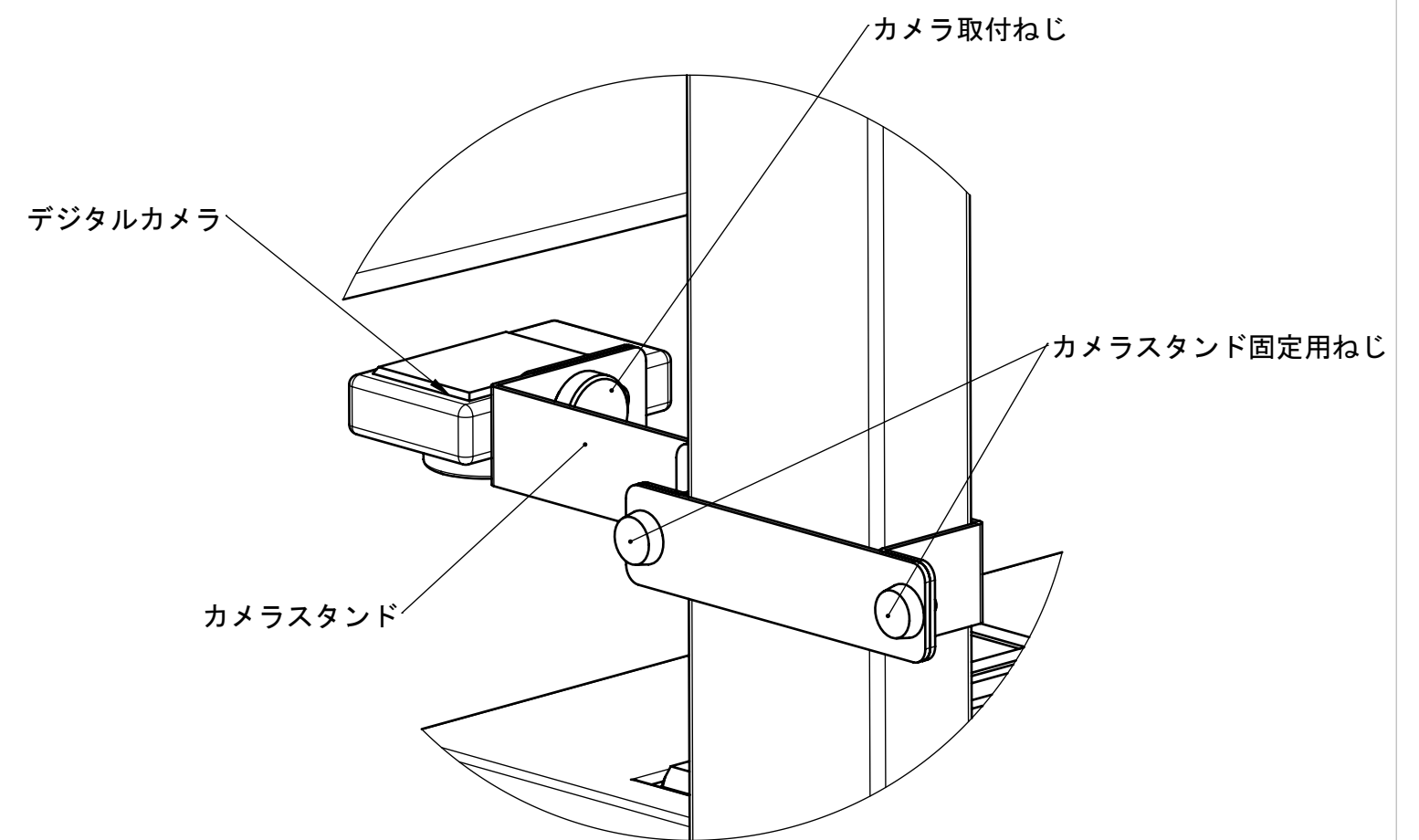
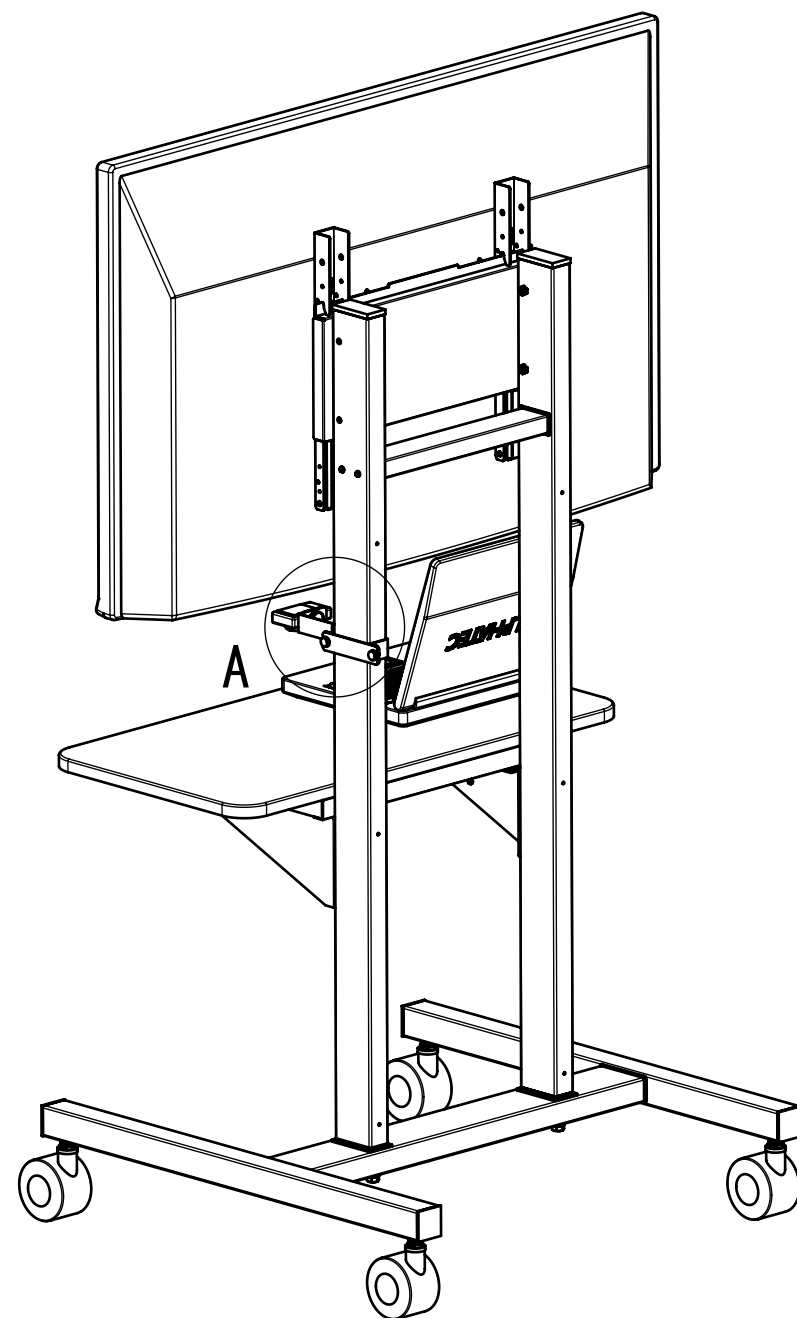
簡易書画カメラ（実物投影機）用 カメラスタンド

デジタルカメラ使用した簡易書画カメラにできるオプションです。

デジタルカメラのAV出力をテレビに接続しカメラで写した画像をテレビ画面に拡大投影できます。
(ハイビジョン出力付きのデジタルカメラであればより鮮明な画像を見ることが出来ます。)

カメラスタンドの取り付けは、ねじ2本で固定し上下の移動も可能です。

デジタルカメラの取付は三脚取付ねじを使用します。

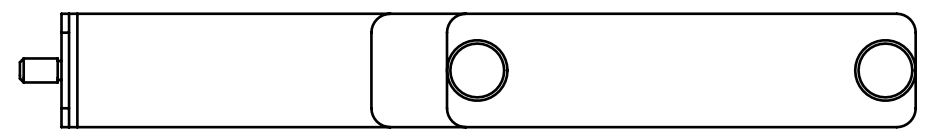
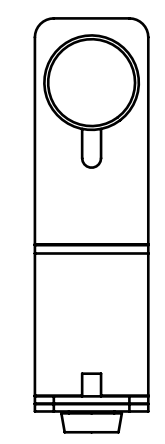
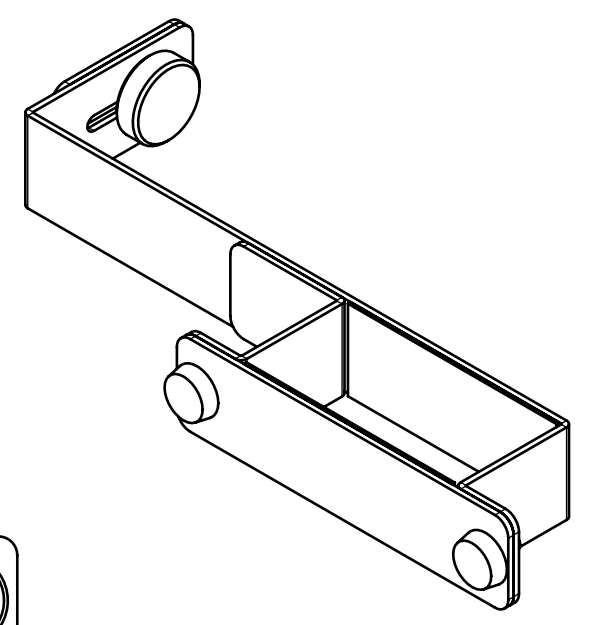
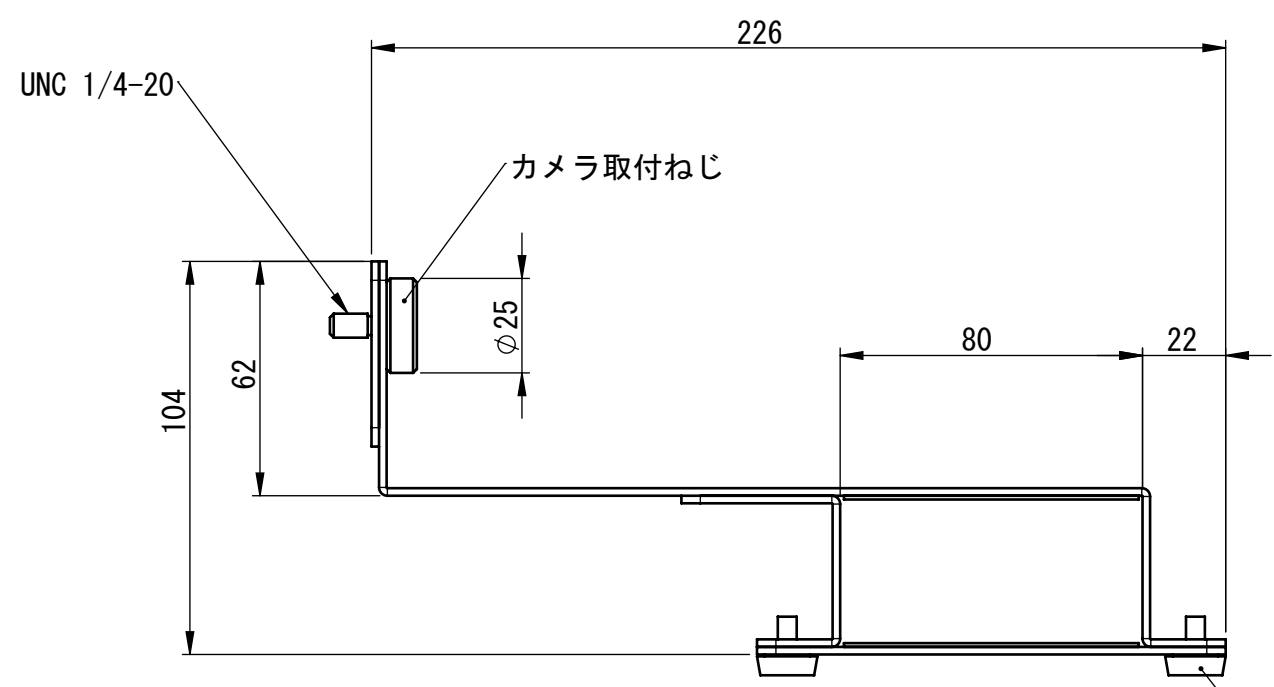
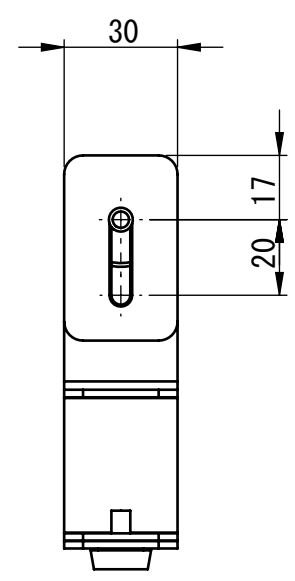


A部詳細

リビジョン				
ゾーン	リビジョン	表記	日付	承認
	0	新規作成	09/08/03	佐藤

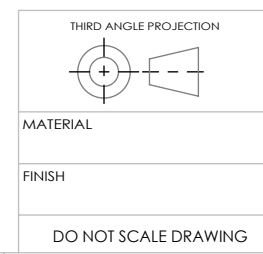
D
C
B
A

D
C
B
A



カメラスタンド取付ねじ

材料 : SPCC t = 2
処理 : 塗装



	NAME	DATE	ALPHATEC		
DRAWN	佐藤	09/08/03	TITLE: カメラスタンド AZ601-CS-B		
CHECKED	佐藤	09/08/03			
ENG APPR.					
MFG APPR.					
Q.A.					
COMMENTS:			SIZE	DWG. NO.	REV
			A4	AZ601-CS01	0
			SCALE: 1:2		SHEET 1 OF 1

8 7 6 5 4 3 2 1

8 7 6 5 4 3 2 1