

# 液晶・プラズマテレビ用天吊具設置説明書

型名 P A F 0 4 R U

## 警告

取付工事は必ず専門業者にご依頼ください。  
お客様ご自身で取付工事は行わないで下さい。  
不備な取付工事をした場合、液晶テレビが落下して、  
けがの原因になります。

## 目 次

|                      |    |
|----------------------|----|
| 取付・設置説明.....         | 1  |
| お客様へ.....            | 1  |
| 商品構成.....            | 1  |
| 警告・注意.....           | 2  |
| 安全のために必ずお守りください..... | 3  |
| 取り付け工事説明.....        | 4  |
| 製品仕様.....            | 11 |

**ALPHATEC**

# お客様へ

取付工事を始める前に、この設置説明書をよくお読みになり、正しく安全に行ってください。

取付け後お客様が安全にお使い頂けるよう取付けの強度は液晶・プラズマテレビ及び天吊り金具の荷重に耐えられるよう十分ご注意ください。取付け工事を行ってください。

取付工事は、必ず2人以上で行ってください。  
この説明書で指定されているネジ類は、全数確実に締め付けてください。  
製品の取付完了後、本書をお客様に必ずお渡ししてください。

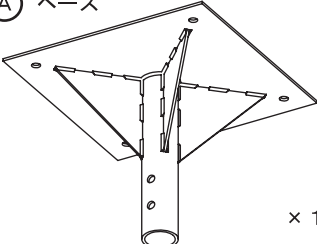
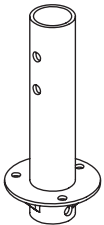
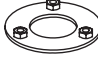
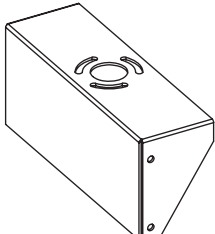
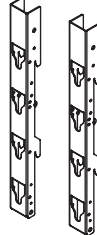
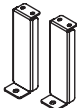
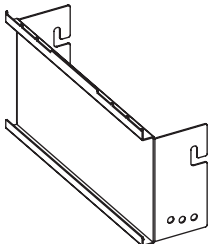
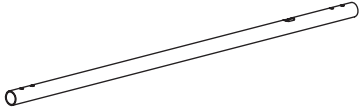
設置説明書は、大切に保存してください。

取付工事は、工事業者にご依頼ください。お客様ご自身で取付工事を行わないでください。

取付け不備、取扱不備による事故や破損については、当社は責任を負いません。  
天吊り金具を天井に取付け後、天吊り金具を撤去した場合、天井に取付けネジ類の穴やアンカーボルトが残りますので、ご了承ください。

液晶・プラズマテレビを長時間ご使用になりますと、テレビの熱や空気の流れで天井が変色することがありますのでご了承ください。

# 商品構成

|   |   |   |  |
|---|---|---|--|
| <p>(A) ベース</p>  <p style="text-align: right;">× 1</p>       | <p>(D) ジョイント金具</p>  <p style="text-align: right;">× 1</p>     | <p>(E) スペーサ金具</p>  <p style="text-align: right;">× 1</p> | <p style="text-align: center;"><b>組立用部品</b></p> <p>(I) ネジ M4×6 × 6</p> <p>(J) ボルト M12ナット M12×90 × 5</p> <p>(K) M12座金 M12パネ座金 × 6</p> <p>(L) ボルト M10 P=3 × 7</p> <p>(M) M12 スペーサ × 4</p>                    |
| <p>(B) テレビ取付金具</p>  <p style="text-align: right;">× 1</p>  | <p>(F) テレビ取付金具</p>  <p style="text-align: right;">× 2</p>    | <p>(G) 固定金具</p>  <p style="text-align: right;">× 2</p>   | <p style="text-align: center;"><b>テレビ取付用部品</b></p> <p>(N) 六角穴付皿ボルト M6X22・M8X30各4本</p> <p>(O) ネジ M5 X 45 × 2</p> <p>(P) 皿型歯付ワッシャー M6. M8用 各4個</p> <p>(Q) 絶縁スペーサー M6. M8用 各4個</p> <p>(R) 六角棒レンチ #4・#5各1本</p> |
| <p>(C) ATC用天吊金具</p>  <p style="text-align: right;">× 1</p> | <p>(H) 中間パイプ (別売)</p>  <p style="text-align: right;">× 1</p> |   |  |

## 安全にお使いいただくために

この製品は厳重な品質管理と検査を経て出荷しておりますが、万一故障または不具合がありましたら、お買い上げの販売店にご連絡下さい。

お客様または第三者がこの製品の使用誤り、使用中に生じた故障、その他不具合またはこの製品の使用によって受けられた損害については、法令上損害賠償が認められる場合を除き、当社は一切その責任を負いませんので、あらかじめご了承ください。

この製品は付属品を含め、改良のため予告なく変更することがあります。

### 絵表示について

この取扱説明書には、安全にお使いいただくためのいろいろな絵表示をしています。その表示を無視して、誤った取り扱いをすることによって生じる内容を次のように区分しています。内容をよく理解してから本文をよくお読みください。



**警告**

人が死亡または重傷を負う恐れがある内容を示しています。



**注意**

人がけがをしたり財産に損害を受ける恐れがある内容を示しています。

### 絵表示の意味

(絵表示の一例です。)



記号は、気を付ける必要があることを表しています。



記号は、してはならないことを表しています。



記号は、しなければいけないことを表しています。

## 安全上のご注意



**警告**

異常が発生したら液晶・プラズマテレビの電源コンセントを抜き、人が近寄れないように処置してください。

液晶・プラズマテレビにガタや振動が激しい場合や取り付けネジや部品のゆるみはずれがある場合など異常状態でご使用になると、損害の原因となります。

異常が発生したらすぐに、液晶・プラズマテレビの電源スイッチをオフする。

電源プラグを抜く。

人が近寄れないように処置をする。

販売店に連絡する。

## 設置について

### 警告

天吊り用金具を設置する天井は、液晶・プラズマテレビと天吊り金具等の総合荷重に長期間十分耐えまた地震や想定される振動や液晶・プラズマテレビを動かすときに加わる外力に十分耐える施工を行ってください。

振動の多い所、衝撃や大きな力がかかる所に取付けない

お客様による工事は一切行わないで下さい。

設置は、必ず取付工事業者に依頼してください。

液晶・プラズマテレビの設置作業は必ず2名以上で行ってください。

ボルトやネジ類は、所定の場所に確実に締付ける

設置後に移動しない

### 注意

本機は液晶・プラズマテレビ本体を水平な天井に取り付けてご覧いただくための天吊り金具です。水平な天井以外の場所に取り付けて使用しないでください。

コンセントや各機器への接続は、本機を設置したあとで行ってください。コードやケーブルが引っ掛かり落としたり、倒れたりしてけがの原因になることがあります。

天吊り金具を設置後、天吊り金具を撤去しますと、天井に取付ねじ類の穴やアンカーボルトが残りますのでご了承ください。

液晶・プラズマテレビを長期間ご使用になられますと、液晶・プラズマテレビの熱や空気の流れて壁や天井が変色することがありますのでご了承ください。

液晶・プラズマテレビの性能維持およびトラブル防止のため次の場所には取り付けないでください。  
スプリンクラーや感知器のそば

振動や衝撃の加わるおそれのある所

高圧線や動力源の近く

暖房機器の風が当たる所

取り付けねじや電源コードが、天井内部の金属部と接触することがないように設置してください。

各機器の電源プラグは容易に手が届く位置の電源コンセントをご使用ください。

機器周囲温度が40℃をこえることがないように空気の流通を確保してください。

特に液晶・プラズマテレビ本体内部に熱がこもり、故障の原因となることがあります。

取付不備、取扱不備による事故、損傷については、当社は責任を負いません。

**⚠ 警告** 設置は、必ず取付工業者に依頼してください。

**!** (1) 取付場所の強度

天吊ユニットを設置する天井面は、プラズマテレビ・液晶テレビと天吊ユニット等の総合荷重に長期間十分に耐え、また地震や想定される震動や外力に十分耐える施工を行ってください。

強度が不足している場合必ず補強してください。本機が落下する恐れがあります。

設置する天井面は場所は必ず梁などの堅牢な構造で受けるようにし、ボルト・パネ座金・ワッシャ・ナットで確実に取付けてください。

本機が落下する恐れがあります。

設置する天井面がコンクリートの場合、建築基準法で規定しているコンクリート基準強度を満足している場所に設置する。

強度が不足している場合必ず補強してください。本機が落下する恐れがあります。

取付けるモニターの質量との総合質量に対して長期使用に十分耐えうる施工を行ってください。

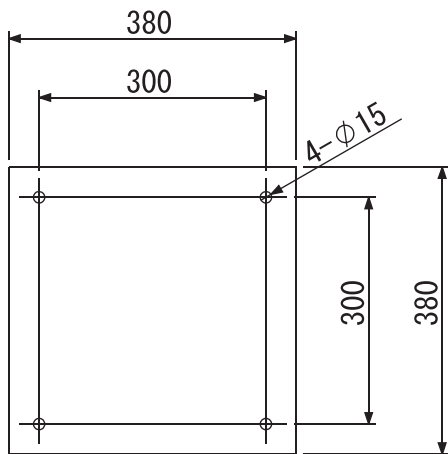
**!** (2) 天井の構造に合った工法でアンカーナット・アンカーボルト(M12)4本を取付けてください。(強度が十分確保出来ない場合は必ず補強してください。)

※使用するネジ類は、材質にあったものを別途ご用意ください。

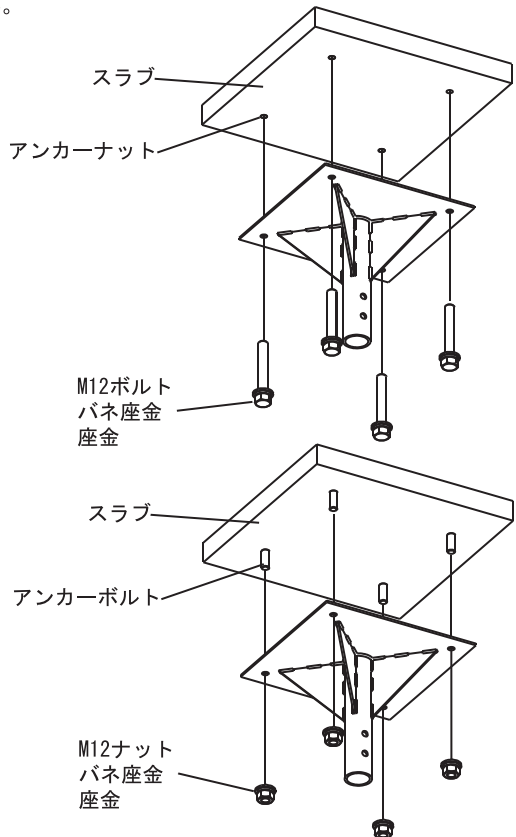
**!** (3) 市販の六角ボルト・ナット(M12)・平座金・パネ座金を使用し天吊り金具を取付けてください。

※天井に直接取付ける場合は、天井の強度を確認の上 ボルト・ナットワッシャーで挟み込むように取付けてください。

※強度が不十分な天井面への直接の取り付けや、引抜力の信頼性が低い木ネジやアンカーボルト・アンカーナットは使用しないでください。



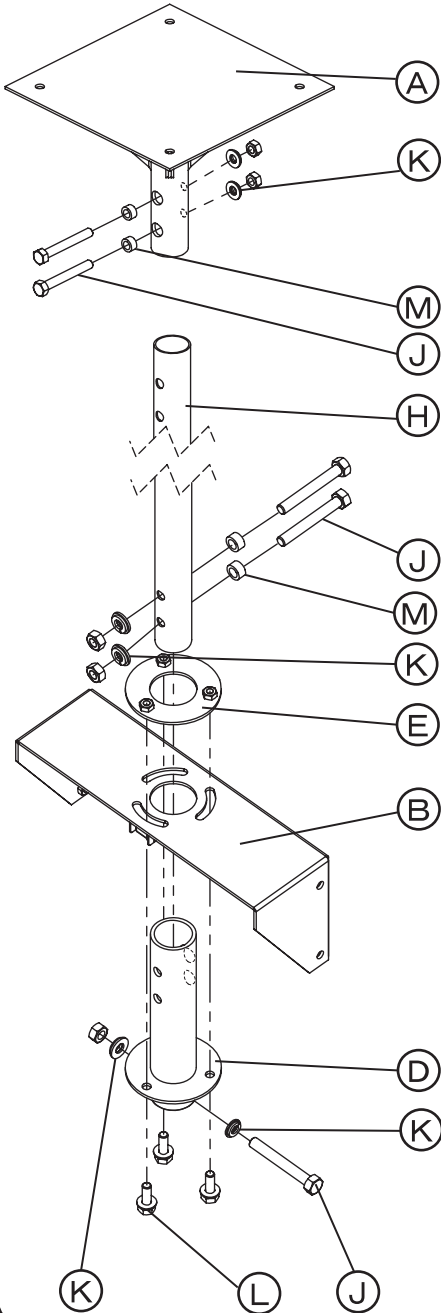
取付寸法図



**!** ボルトやネジ類は、所定の場所に確実に締付ける落下してけがの原因になります。

**⊘** 液晶テレビ・プラズマテレビを設置後の別売り中間パイプの調整及び交換をしない。  
 移動やお取替えの際には、販売店に相談すること。天吊金具の取付け作業は、特殊な技術  
 を必要とします。誤った取付けや調整は、液晶テレビが落下して、けがの原因になります

## ④ 組立図



## (1) 中間パイプの組立

- ① ベースに ④ ボルト・ナット ⑤ 座金
- ② M12スペーサを使用し ③ 中間パイプを取付ける。
- ※ ④ M12ボルト ⑤ M12スペーサは ⑥ 穴の大きい方から入れる。

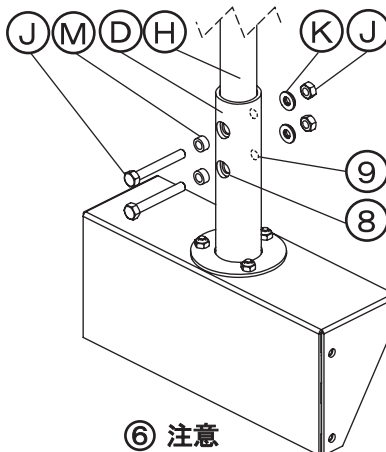
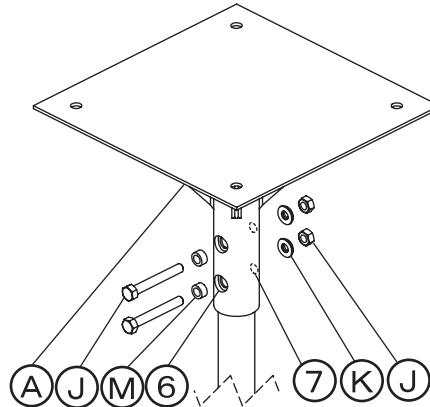
## (2) テレビ取付金具の組立

- ⑦ テレビ取付金具に ⑧ ボルト・ナット ⑨ スペーサ金具を使用し ⑩ ジョイント金具を取付ける。

## (3) テレビ取付金具の接続

- ⑪ 中間パイプに ⑫ ボルト・ナット ⑬ 座金
- ⑭ M12スペーサを使用しを使用し ⑮ ジョイント金具を取付ける。
- ※ ⑫ M12ボルト ⑬ M12スペーサは ⑯ 穴の大きい方から入れる。

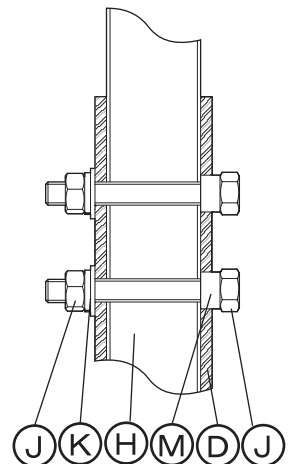
## ⑤ 組立図



## ⑥ 注意

- ※ ⑫ M12ボルト ⑬ M12スペーサは ⑯ ⑰ 穴の大きい方から必ず入れ、⑱ ⑲ の穴の小さい方はナット締めする事。

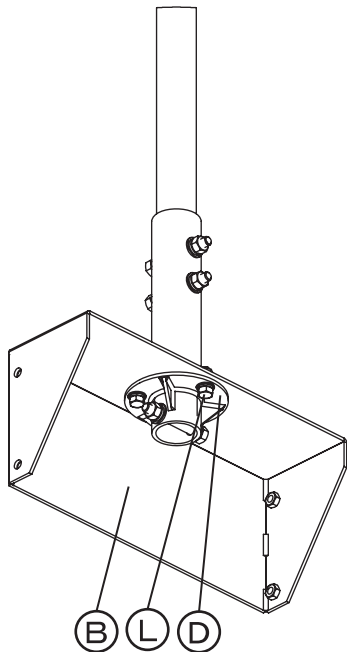
## ⑩ 断面図



# 取付・設置説明

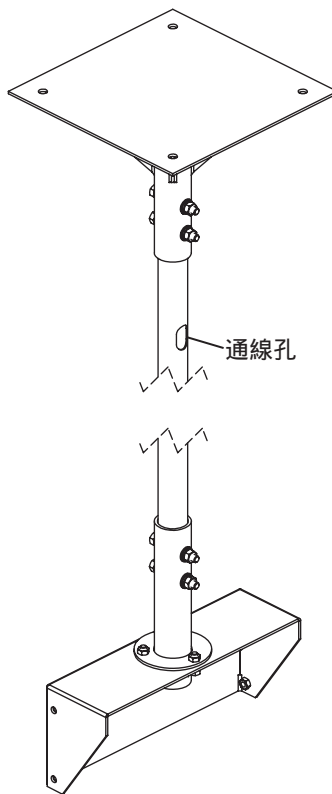
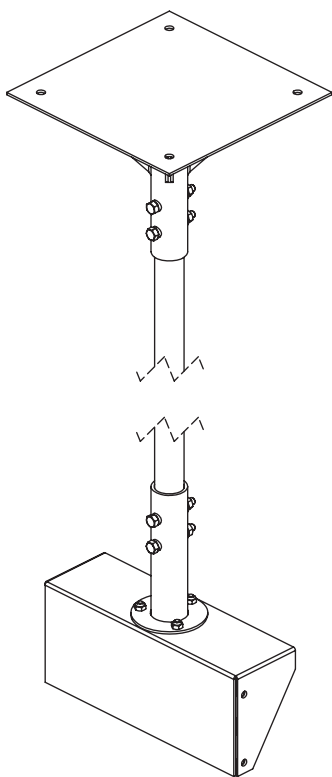
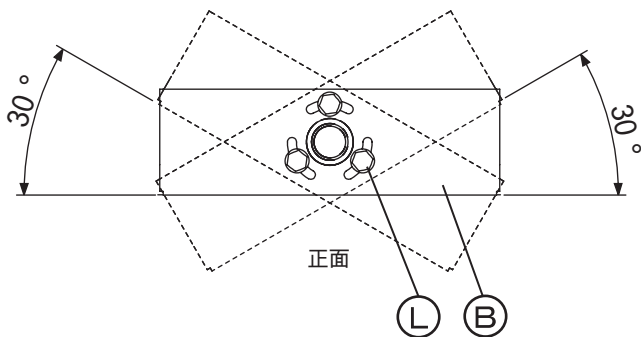
❗ **ボルトやネジ類は、所定の場所に確実に締付ける落下してけがの原因になります。**

⊘ **液晶テレビ・プラズマテレビを設置後の(1)の調整をしない。**  
移動やお取替えの際には、販売店に相談すること。天吊金具の取付け作業は、特殊な技術  
を必要とします。誤った取付けや調整は、液晶テレビが落下して、けがの原因になります



## (1) テレビ取付金具可動範囲

※ (L) ボルトを緩める事により (B) テレビ取付金具の位置を調整

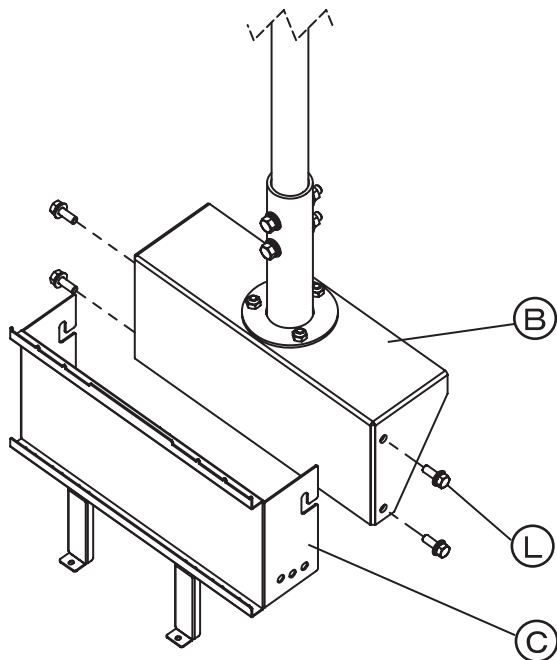


❗ **ボルトやネジ類は、所定の場所に確実に締付ける落下してけがの原因になります。**

⊘ **液晶テレビ・プラズマテレビを設置後の(2)の調整をしない。**  
 移動やお取替えの際には、販売店に相談すること。天吊金具の取付け作業は、特殊な技術を必要とします。誤った取付けや調整は、液晶テレビが落下して、けがの原因になります

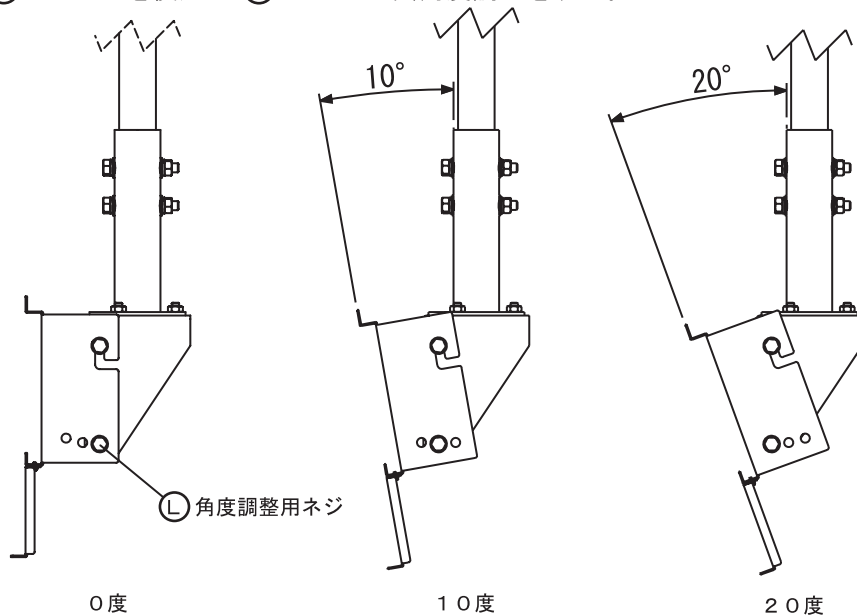
## (1) A T C天吊金具の組立

Ⓑ テレビ取付金具に Ⓛ ボルト を使用し Ⓒ A T C金具を組み立てる。



## (2) A T C天吊金具の角度調整

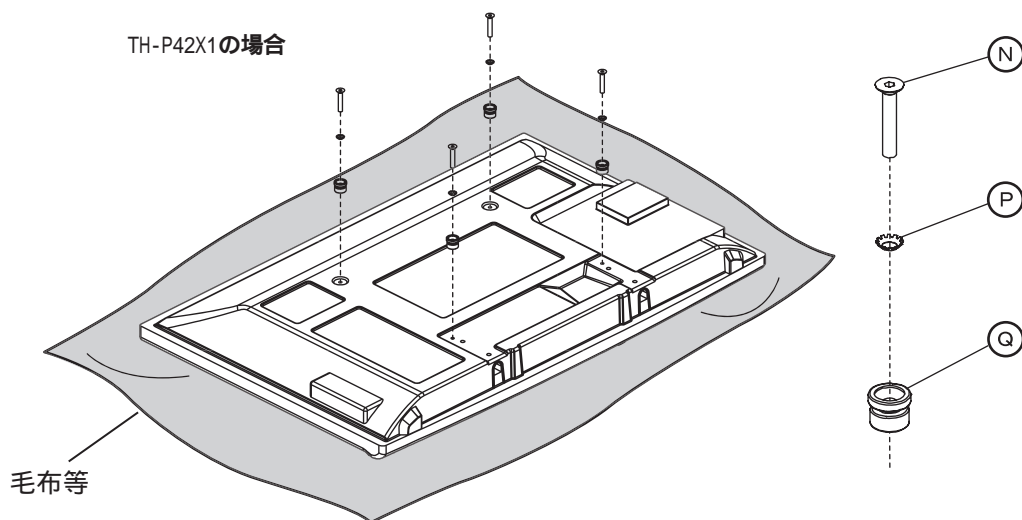
Ⓛ ボルト を使用し Ⓒ A T C金具角度調整をする。



## プラズマ・液晶テレビにテレビ絶縁スペーサーを取り付ける

プラズマ・液晶テレビ本体への絶縁スペーサー取付け  
対象機種(シリーズ)は余儀なく変更になる場合があります

テレビスタンドを取り外してから部品を取り付ける場合、汚れや異物が付いていないきれいな毛布などの上に液晶テレビ本体を置き部品を液晶テレビに取り付けます。



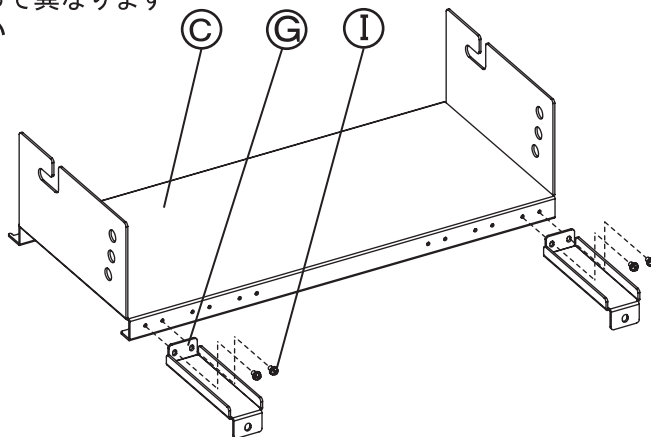
## A T C用天吊金具に固定板金を取り付ける

◎ 壁取付金具に ① M4×8ネジ4本を使い ◎ 固定板金をとめる  
部品の取り付け位置はメーカーによって異なります  
d 図を参考にしてお取り付けください

壁取付金具M4ネジ穴

固定板金取り付け用長穴

図示のようにネジ穴を寄せて固定します。



d 図



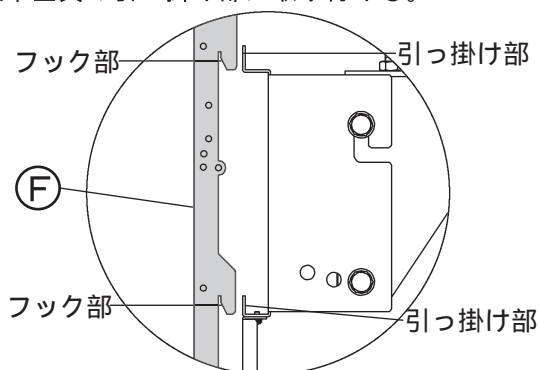
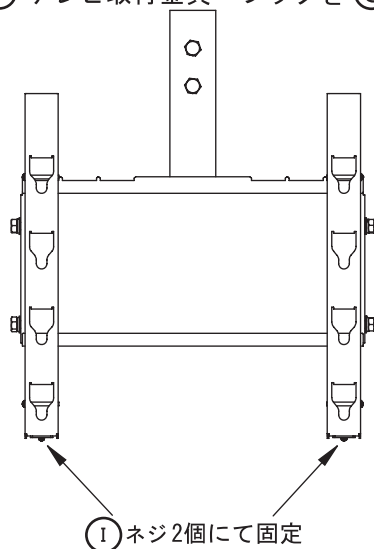
Z-Z 400mmピッチ

X-X 200mmピッチ

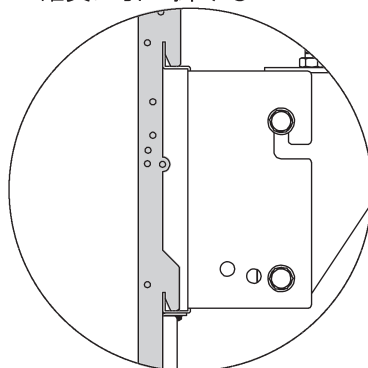
# 取付・設置説明

**!** テレビ取付金具フックを確実にA T C天吊金具引っ掛け部に取付、テレビ取付金具をネジにて確実に固定すること。

① テレビ取付金具・フックを ② A T C天吊金具の引っ掛け部に取り付ける。

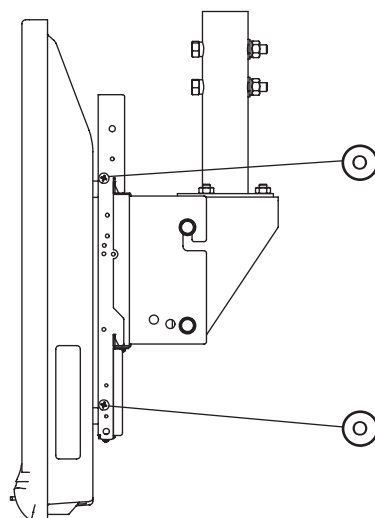
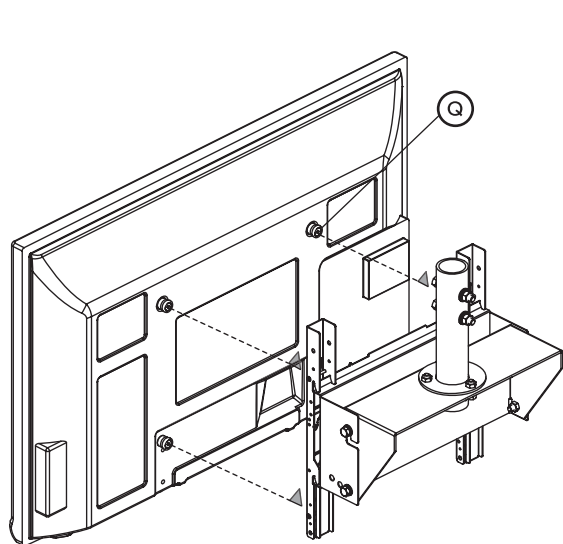


① テレビ取付金具のフックを確実に引っ掛ける

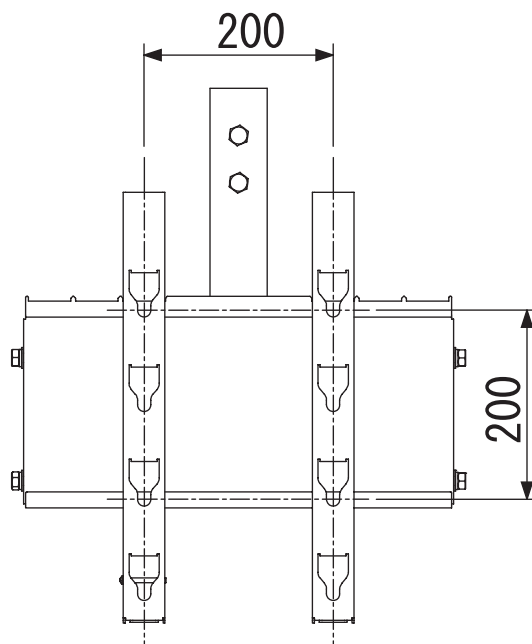
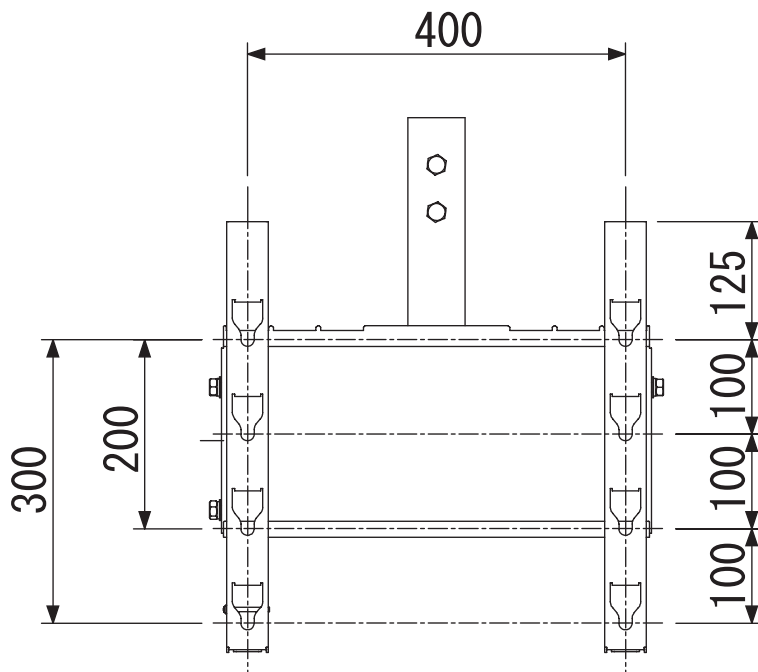


## プラズマ・液晶テレビ本体と壁掛金具への取り付け

- (1) ③ 絶縁スペーサー一部(4箇所)を壁金具の切欠きに差し込んで引掛けてください
- (2) ④ ネジ(2箇所)にてテレビ本体と壁金具本体を固定します。

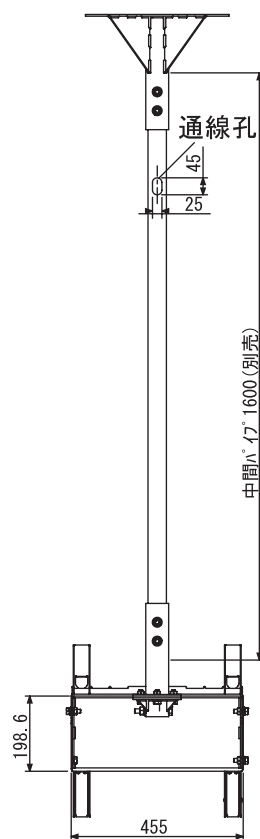
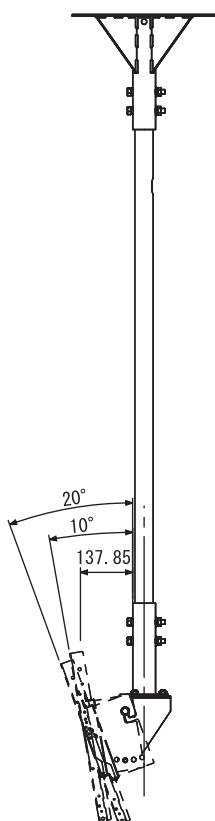
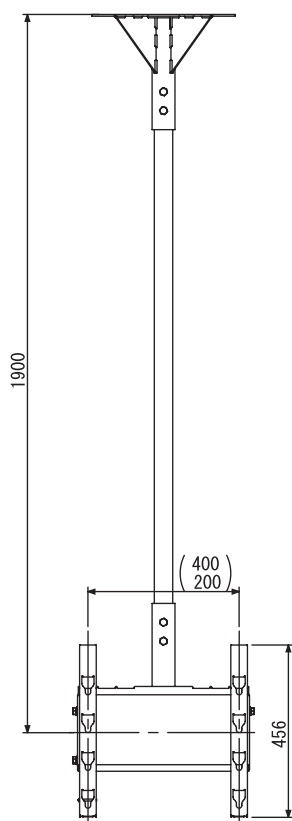
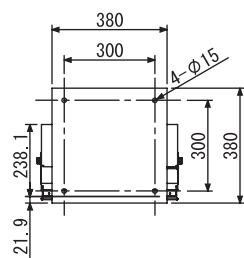


# テレビを金具に取り付ける穴の寸法



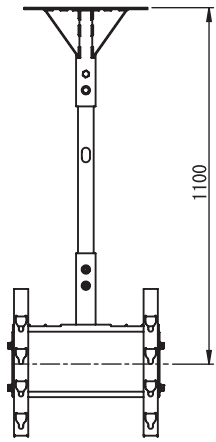
# 製品仕様

## 外形寸法

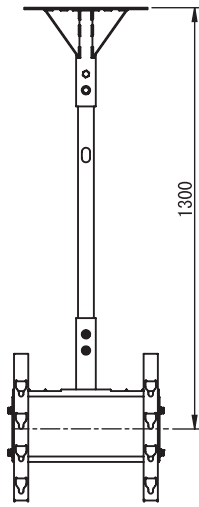


- 質量 : 27kg(別売中間パイプ1600使用時)  
材質 : 鋼板  
表面処理 : 黒色塗装  
角度調整範囲 : 0° ~ 20°  
仕様及び外観は、改良のため予告なく変更されることがあります。

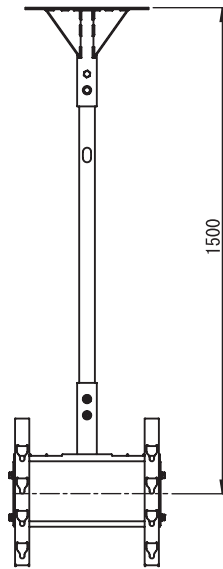
PAF04RU-B 天吊金具 別売標準パイプ



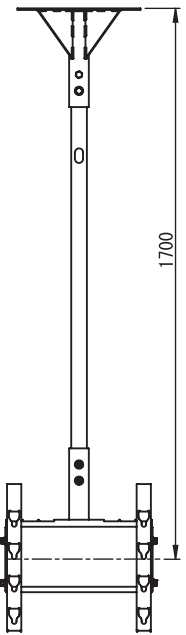
中間ハ°イ° 800



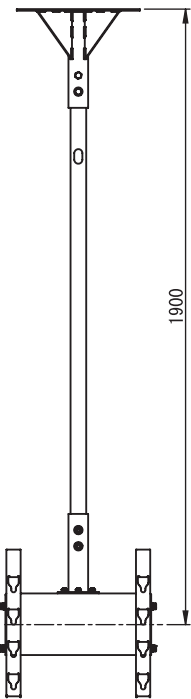
中間ハ°イ° 1000



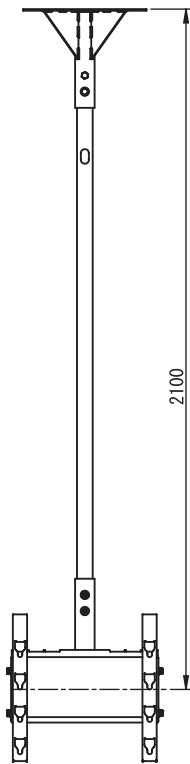
中間ハ°イ° 1200



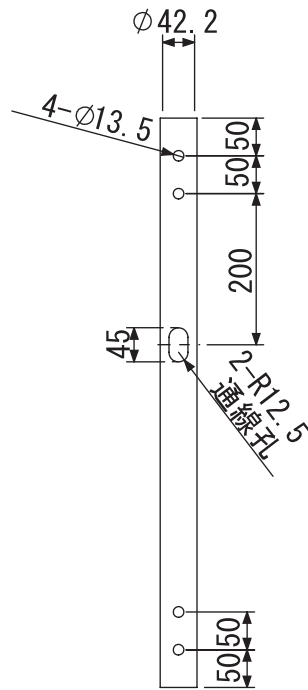
中間ハ°イ° 1400



中間ハ°イ° 1600



中間ハ°イ° 1800



## アルファテック株式会社

〒224-0003 横浜市都筑区中川中央1丁目7番地2号 嵯峨野ビル5階  
電話 (045) 913 - 1940 (代表)