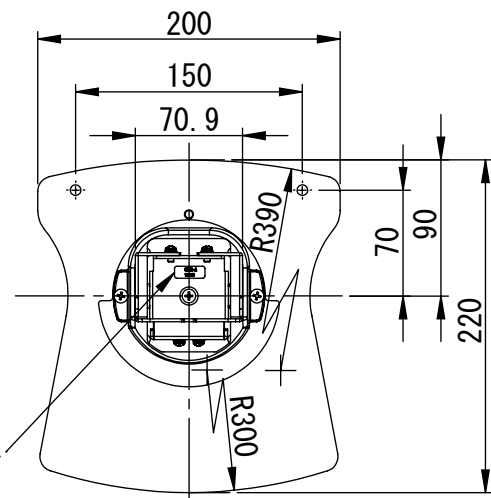
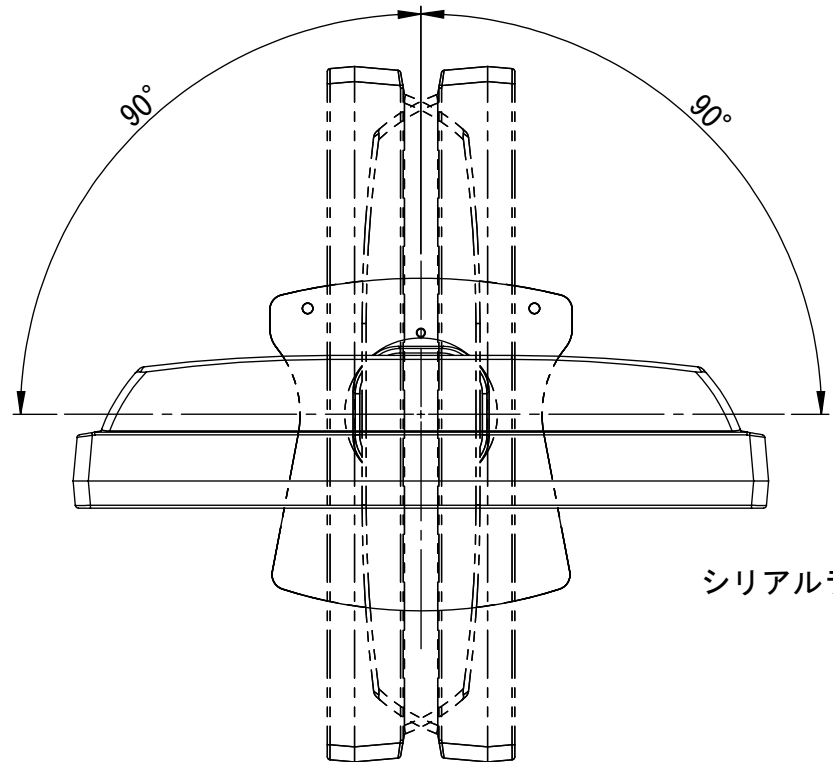


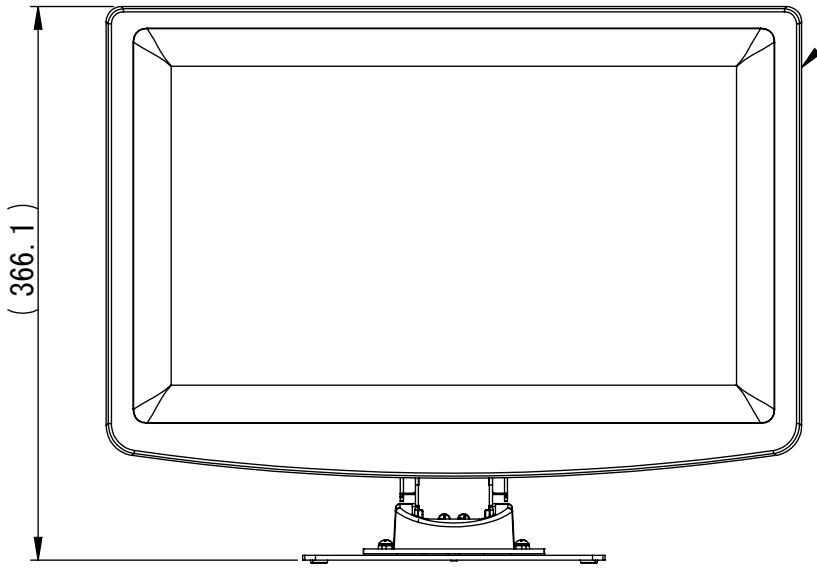
8 7 6 5 4 3 2 1

リビジョン				
ゾーン	リビジョン	注記	日付	承認
	0	新規作成	09.02.05	

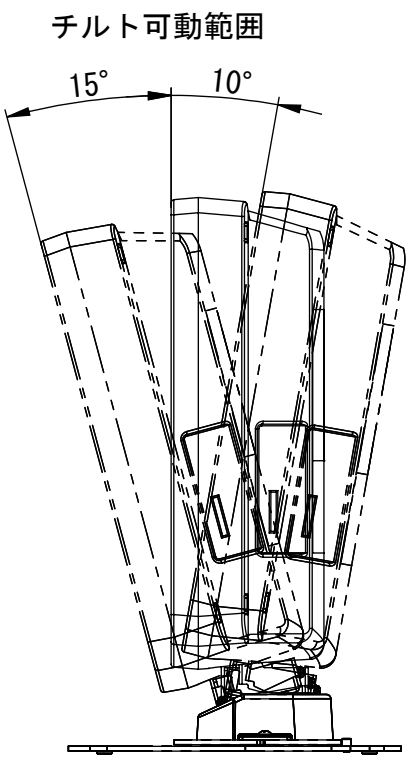


シリアルラベル

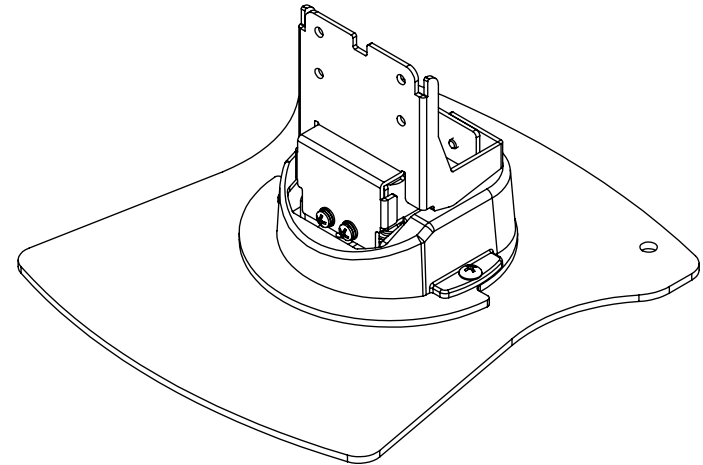
スイベル可動範囲



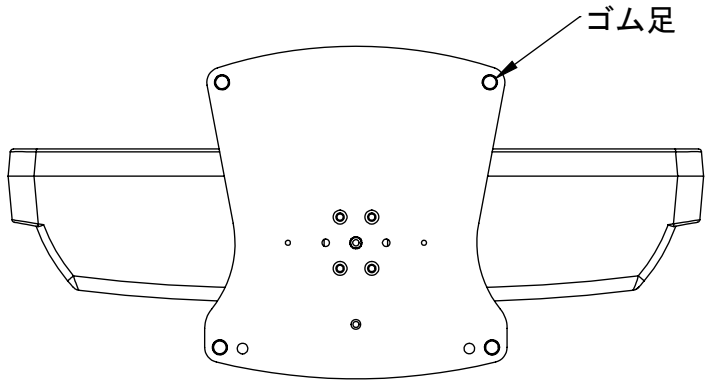
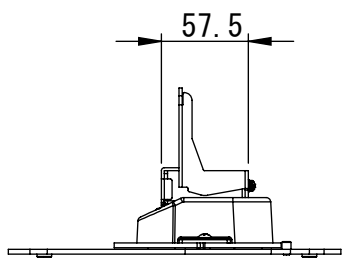
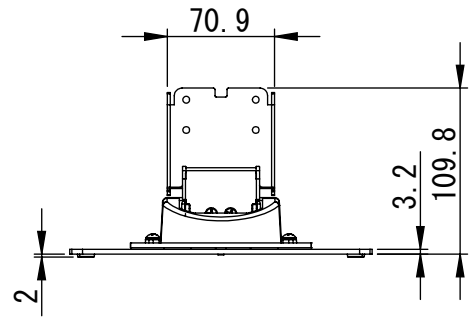
TH-L17Cシリーズ



チルト可動範囲



ST-8A  
据置きスイベル付チルトスタンド



ゴム足

THIRD ANGLE PROJECTION

MATERIAL

FINISH

DO NOT SCALE DRAWING

NAME	DATE	ALPHATEC		
DRAWN	金子	09.02.05	TITLE:	
CHECKED			ST-8A	
ENG APPR.			据置きスイベル付チルトスタンド	
MFG APPR.			外形図	
Q.A.			SIZE	DWG. NO.
COMMENTS:			A3	ST8A-SP01
			REV	0
			SCALE: 1:5	SHEET 1 OF 1

8 7 6 5 4 3 2 1