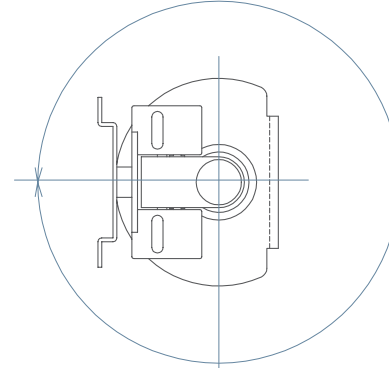
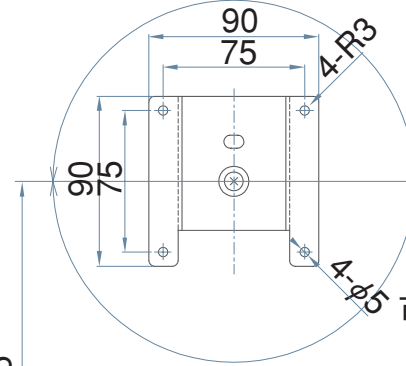


可動範囲 360°



可動範囲 360°

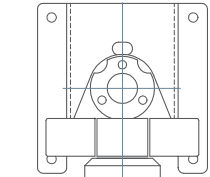


64

35°
10°
可動範囲

224.5

φ40



取付け可能な天板の厚み15~70mm

54

82

70

