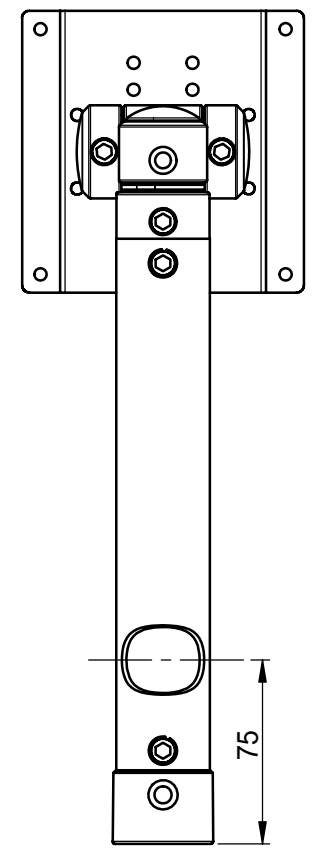
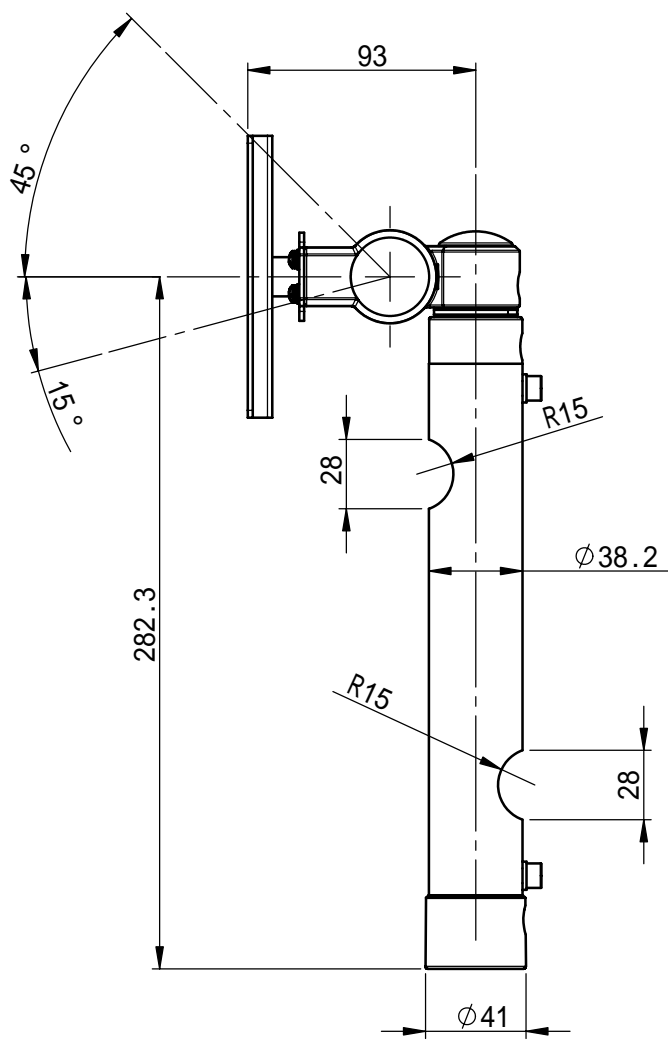
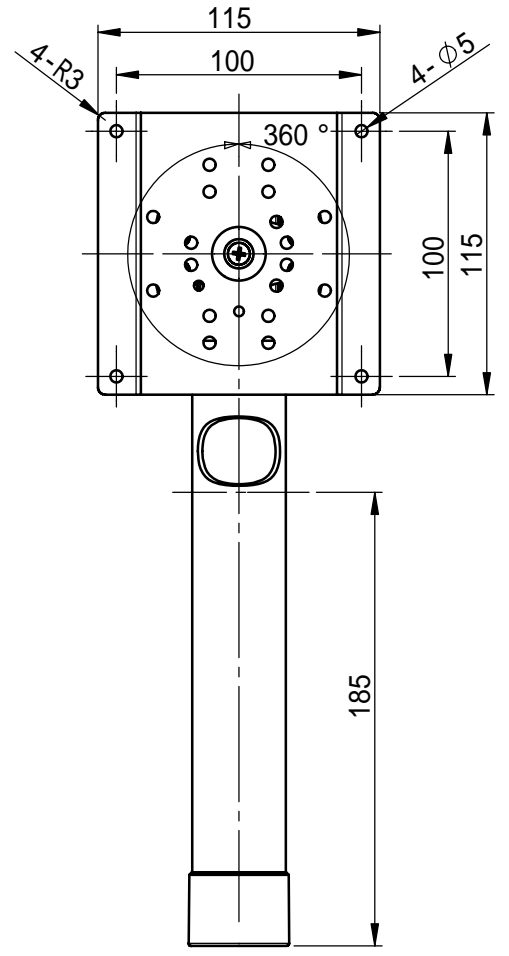
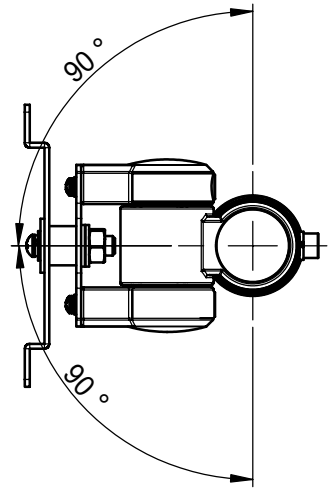


リビジョン		注記	日付	承認
リ-ン	リビジョン	新規作成	07/08/28	佐藤



THIRD ANGLE PROJECTION	
MATERIAL	
FINISH	
DO NOT SCALE DRAWING	

NAME	DATE	ALPHATEC		
DRAWN		TITLE:		
CHECKED		PS-5D		
ENG APPR.		SIZE	DWG. NO.	REV
MFG APPR.		A3		
Q.A.		SCALE: 1:5 PS5001 SHEET 1 OF 1		
COMMENTS:				