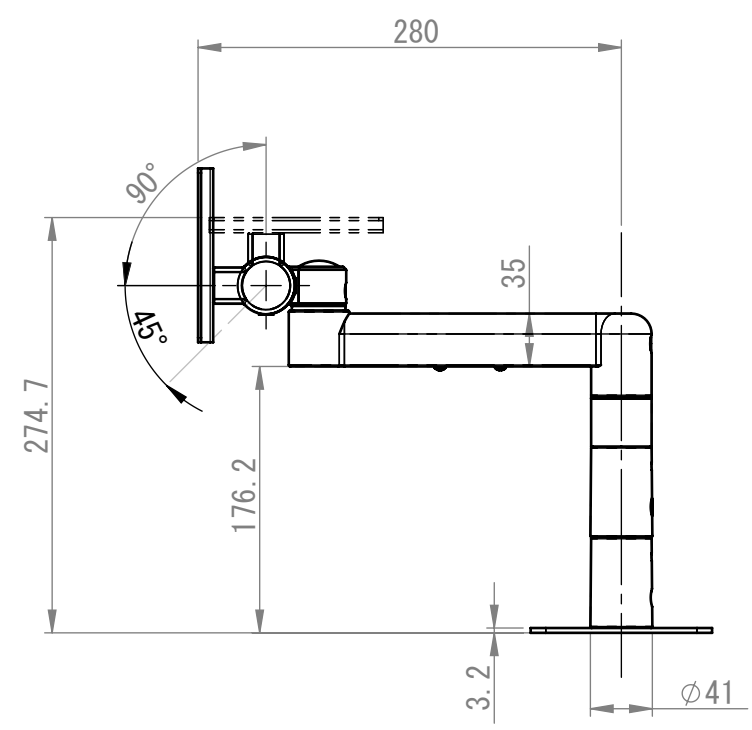
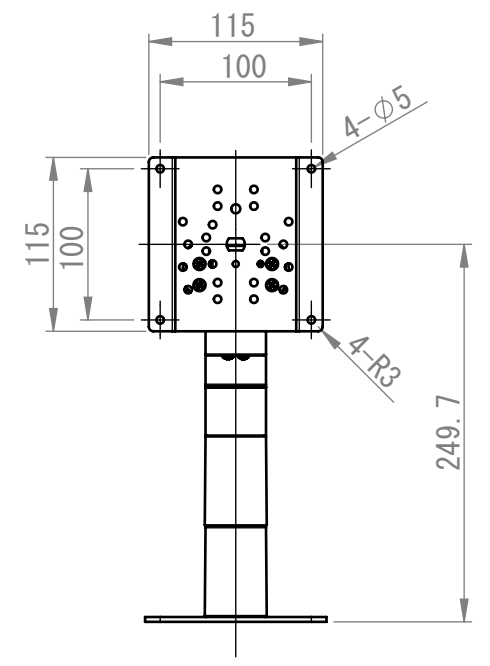
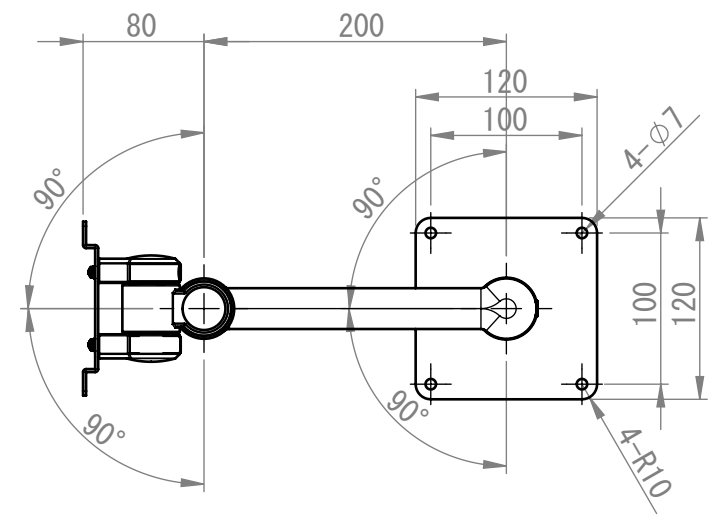


8 7 6 5 4 3 2 1

リビジョン				
ゾーン	リビジョン	表記	日付	承認
	0	新規作成	09/10/15	佐藤



THIRD ANGLE PROJECTION

MATERIAL

FINISH

DO NOT SCALE DRAWING

	NAME	DATE	ALPHATEC		
DRAWN	佐藤	09/10/05	TITLE: PS-N5C + PS4-N901		
CHECKED	佐藤	09/10/05			
ENG APPR.					
MFG APPR.					
Q.A.					
COMMENTS:			SIZE	DWG. NO.	REV
			A3	PSN5C-SP01	0
			SCALE: 1:5		SHEET 1 OF 1

8 7 6 5 4 3 2 1