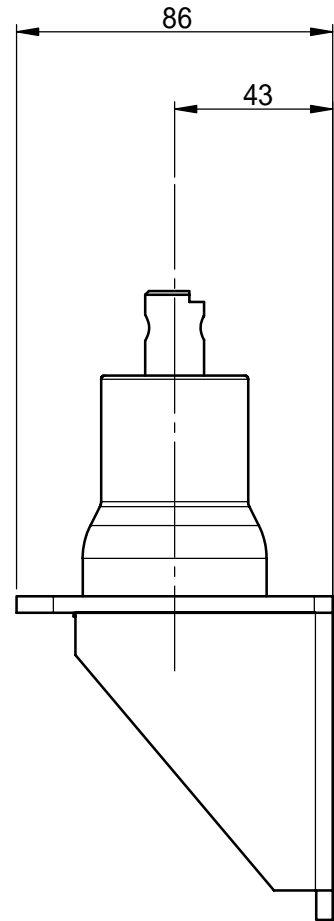
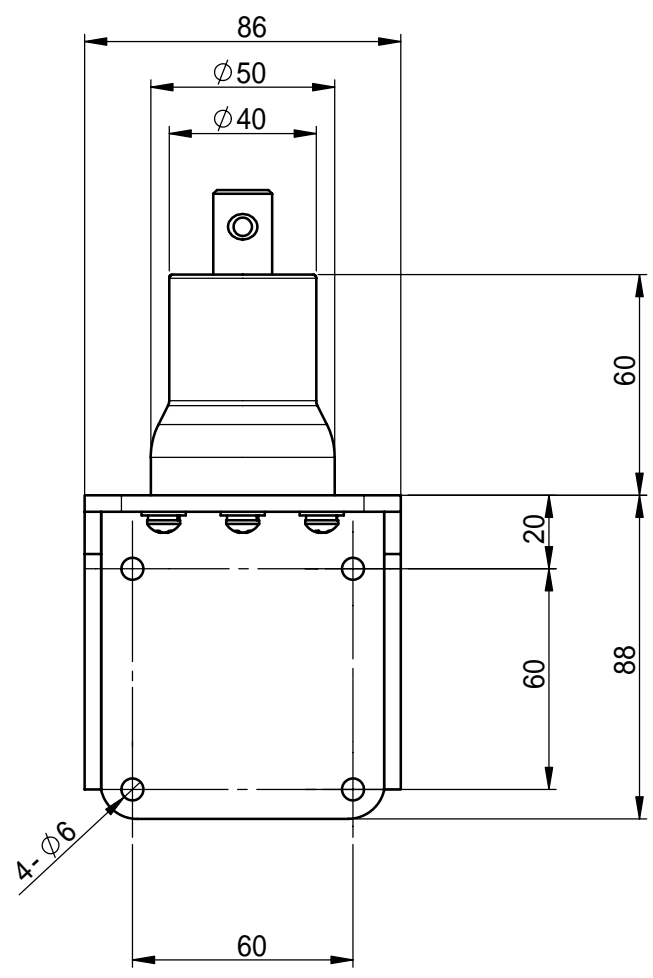
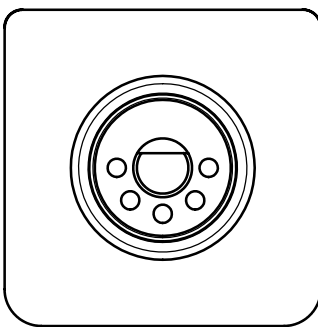


8 7 6 5 4 3 2 1

D  
C  
B  
A

D  
C  
B  
A



PS9-902

8 7 6 5 4 3 2 1