

プラズマディスプレイ用 スイベルスタンド 取扱説明書

型名 TH8B

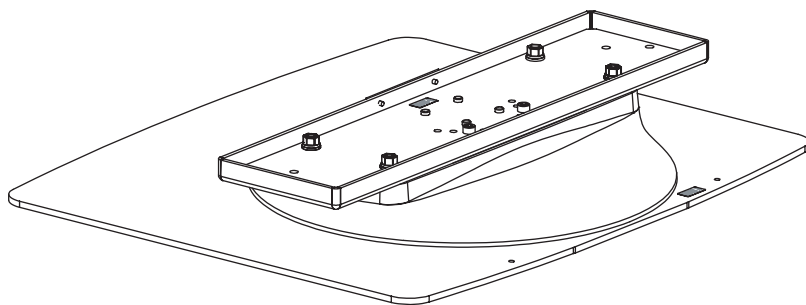
目 次

商品構成	1
安全にお使いいただくために	2
スイベルスタンドの組立と設置のしかた	3
製品仕様	5

ALPHATEC

商品構成

スイベルスタンド本体



- M5×20 ネジ（ワッシャー付）……………4個
（スタンドポール固定用）



- M5×15 六角穴付きボルト……………2個
（ストッパーピンとして使用）



- 取扱説明書

取り扱い上のお願い

1. 直射日光に当てたり、ストーブなどのそばに置くと、光や熱によって変色したり変形することがありますのでご注意ください。
2. 汚れのふき取りかた
乾いた布でふいてください。ひどく汚れているときは、水でうすめた中性洗剤で汚れを取ってから乾いた布でふいてください。
なおベンジンやシンナー、家具用ワックスなどは、塗装がはげたりしますので、使用しないでください。
（化学ぞうきんをご使用の際は、その注意書に従ってください。）
3. 粘着性のテープやシールをはらないでください。スイベルスタンド表面を汚すことがあります。

スイベルスタンド設置上の留意点

- 本体の電源プラグは容易に手が届く位置の電源コンセントに接続してください。
- 機器周囲温度が40℃を超えることがないように空気の流通を確保してください。
ディスプレイ本体内部に熱がこもり、故障の原因となることがあります。

安全にお使いいただくために

- お客様または第三者がこの製品の使用誤り、使用中に生じた故障、その他不具合またはこの製品の使用によって受けられた損害については、法令上損害賠償が認められる場合を除き、当社は一切その責任を負いませんので、あらかじめご了承ください。
- この製品は付属品を含め、改良のため予告なく変更することがあります。

絵表示について

この取扱説明書には、安全にお使いいただくためのいろいろな絵表示をしています。その表示を無視して、誤った取り扱いをすることによって生じる内容を次のように区分しています。内容をよく理解してから本文をよくお読みください。



警告

人が死亡または重傷を負う恐れがある内容を示しています。



注意

人がけがをしたり財産に損害を受ける恐れがある内容を示しています。

絵表示の意味 (絵表示の一例です。)



記号は、気を付ける必要があることを表しています。



記号は、してはいけないことを表しています。



記号は、しなければいけないことを表しています。



警告



風通しの悪い場所、ほこりや湿気の多い場所、油煙や湯気の当る場所、水などの液体のかかる場所には設置しないで下さい。火災や感電の原因になります。



可動部への注油は、行わないで下さい。油がディスプレイ内部にはいると、火災の原因になります。



注意



カタログで指定したディスプレイ以外には、使用しないでください。倒れたり、破損してけがの原因となることがあります。



ディスプレイに乗ったり、ぶら下がったりしないでください。(特に小さなお子様にはご注意ください。)
倒れたり、こわれたりしてけがの原因となることがあります。



組み立て時、ねじ止めをする箇所は、すべてしっかりと止めてください。不十分な組み立てかたをすると強度が保てず、倒れたり破損してけがの原因となることがあります。



曲ったり、いたんだスタンドは使用しないで下さい。倒れたり、破損してけがの原因となることがあります。



湿度の高い所で使用しないでください。長い間、湿度の高い所で使用すると、そったり形を損なう原因となります。強度を失い倒れたり、破損してけがの原因となることがあります。



ディスプレイとスイベルスタンドの取り付け、取り外しは2人以上で行ってください。ディスプレイ本体が落下してけがの原因となることがあります。



ディスプレイより天面・左右は100mm以上、底面は60mm以上、後面は70mm以上の空間を確保してください。ディスプレイ本体には、天面に空気吹き出し孔、底面と後面に吸気孔があり、これらをふさぐと火災の原因となることがあります。



改造や分解はしないでください。また、お客様による修理はしないでください。火災や感電、けがの原因になることがあります。



転倒防止具等を使用しディスプレイを固定してください。地震やお子様がよく登ったりすると、転倒しけがの原因となることがあります。水平で安定した所に据え付けてください。



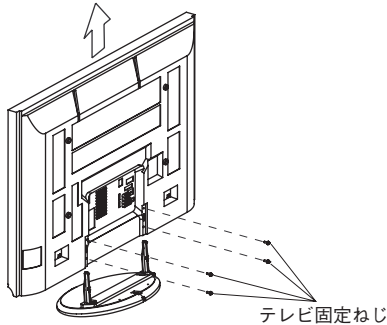
水平で安定した所に据え付けてください。倒れたり、破損してけがの原因となることがあります。

スイベルスタンドの組立と設置のしかた

テレビ本体に据置きスタンドが付いていない場合はこの作業の必要がありません

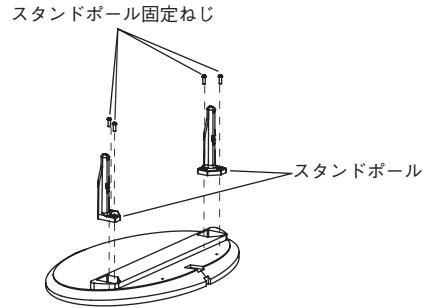
■テレビ本体の据置きスタンドを外す

- ①テレビ本体固定ねじ4本を外します。
- ②テレビを据置きスタンドから取り外します。



■据置きスタンドからスタンドポールを外す

据置きスタンドからスタンドポール固定ねじ4本を外します。

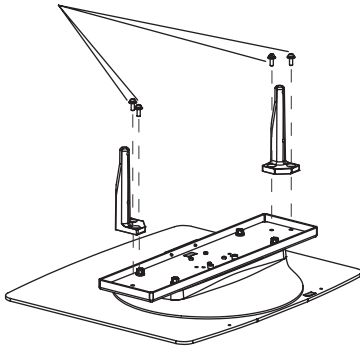


1. スイベルスタンドにスタンドポールを取り付ける

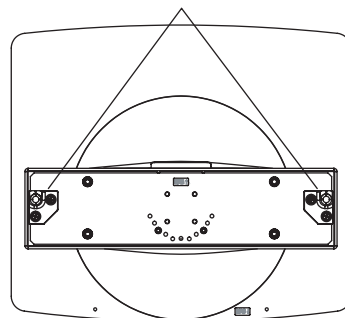
スイベルスタンドにスタンドポールを付属のスタンドポール固定ねじ4本で固定します。取付位置に注意してください。

※スタンドポールはテレビに付属しています。

スタンドポール固定ねじ (付属品 M5×20)



スタンドポールの取付位置



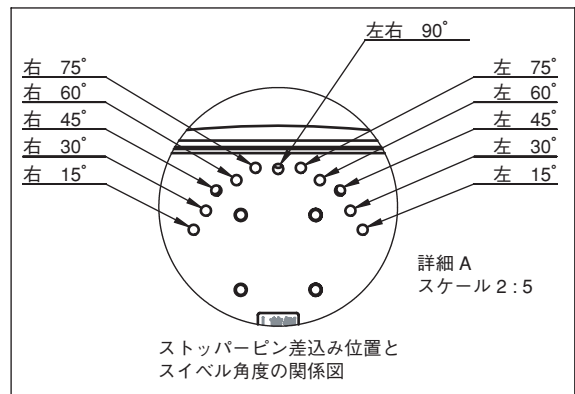
2. スイベル角度の設定

ローボードや棚、ラックなどに設置した後でも、左右に角度を変えられ回転範囲も設定可能です。見やすい角度に合わせてお使いください。

M5×15 (六角穴付きボルト) をストッパーピンとして使用し右図のように回転範囲の設定が出来ます。

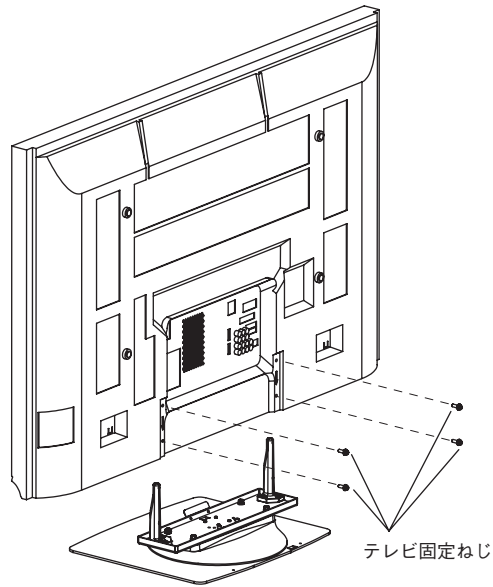


M5×15 (六角穴付きボルト)



3. スイベルスタンドにテレビを取り付ける

- ①右図のように、テレビ本体の穴にスタンドポールをあわせる。
 - ②テレビ本体を止まる位置まで差し込む。
 - ③テレビ固定ねじを使ってしっかりと固定する。
- ※テレビ固定ねじはテレビに付属しています。
※ねじはしっかりと締め付けてください。

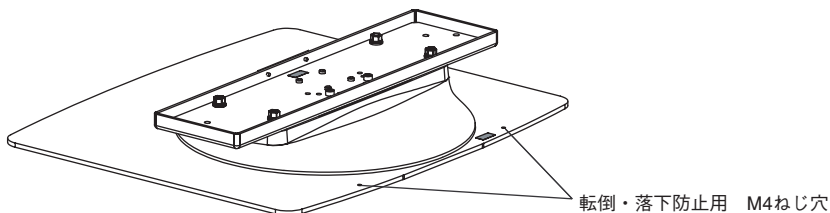


⚠ 注意

テレビ本体を左右いっぱい回転してもスイベルスタンドがテレビ台からはみ出ないように設置し回転範囲に手や物を置かないでください。
スイベルスタンドをご使用の際は、回転時に電源コードや接続コードが断線しないように余裕をもって配線してください。

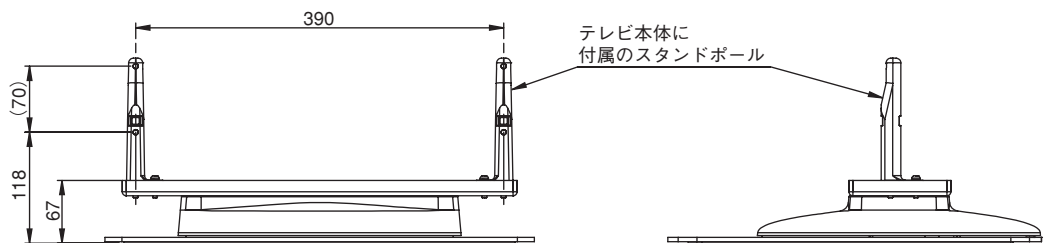
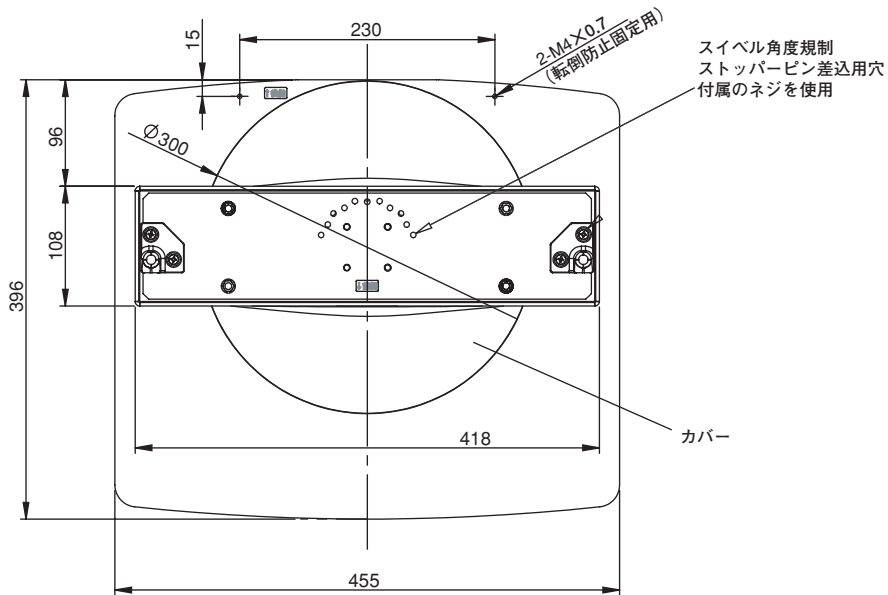
4. 転倒防止

地震等で製品の落下・転倒によるけがなどの防止のため市販の転倒防止具等を使用し、転倒・落下防止対策を行ってください。
スイベルスタンドの後部に転倒・落下防止用に使用できるM4のねじ穴2箇所がありますのでご利用ください。



製品仕様

外形図



取付可能なテレビ：パナソニック製 TH-P37X1 TH-P42X1
TH-P42V1 TH-P46V1 TH-P50V1
TH-P42G1 TH-P46G1 TH-P50G1

質量：9.6 kg

材質：ベース部（鋼板） カバー（ABS）

アルファテック株式会社

〒224-0003 横浜市都筑区中川中央1丁目7番2号 嵯峨野ビル5階
電話 (045) 913 - 1940 (代表)