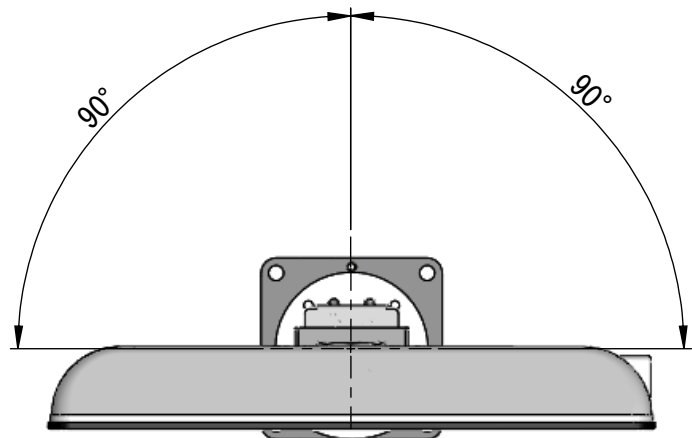
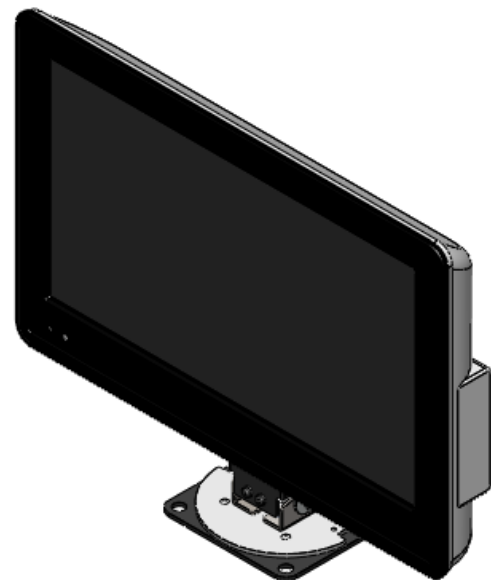


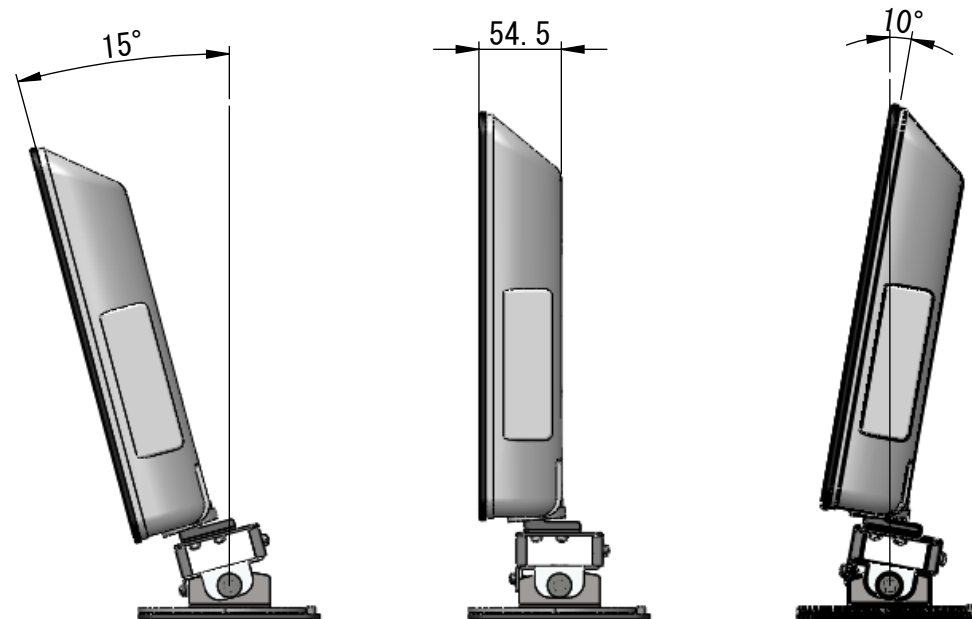
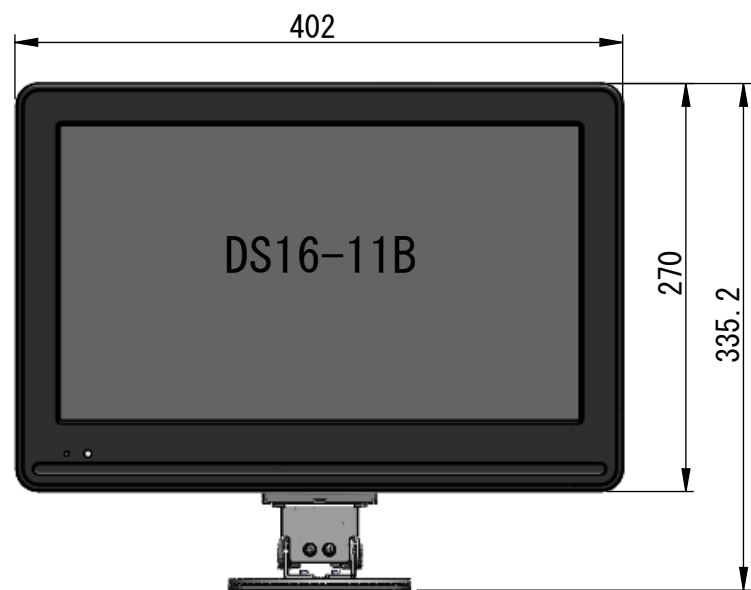
8 7 6 5 4 3 2 1



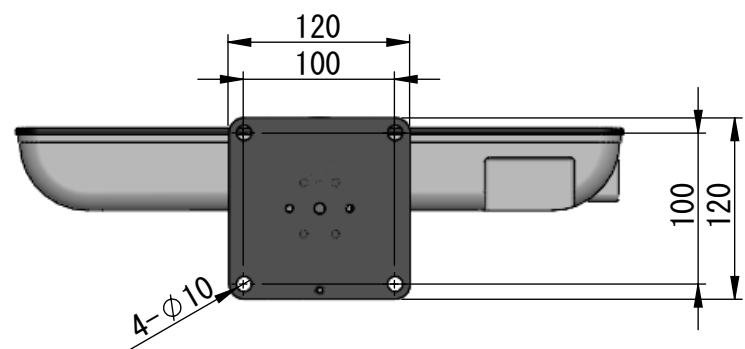
スイベル可動範囲



リビジョン				
ゾーン	リビジョン	注記	日付	承認
	0	新規作成	11.05.09	



チルト可動範囲



	NAME	DATE	ALPHATEC	
DRAWN	金子	11.05.09	TITLE:	
CHECKED			ST6A DS16-11B仕様	
ENG APPR.			Belson	
MFG APPR.			SIZE	DWG. NO.
Q.A.			A3	ST6A-DS16
COMMENTS:			REV	0
			SCALE: 1:5	SHEET 1 OF 1

THIRD ANGLE PROJECTION

MATERIAL

FINISH

DO NOT SCALE DRAWING

8 7 6 5 4 3 2 1

D

D

C

C

B

B

A

A