

8

7

6

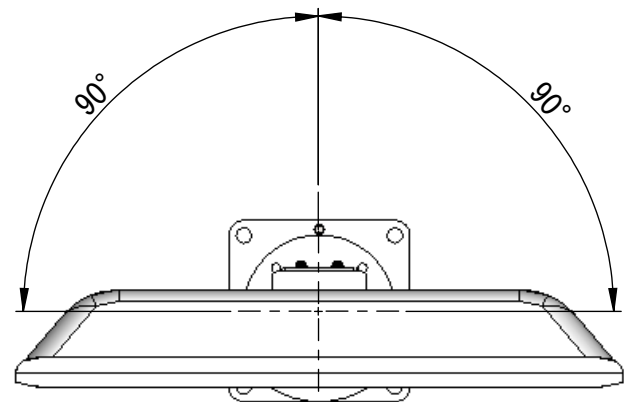
5

4

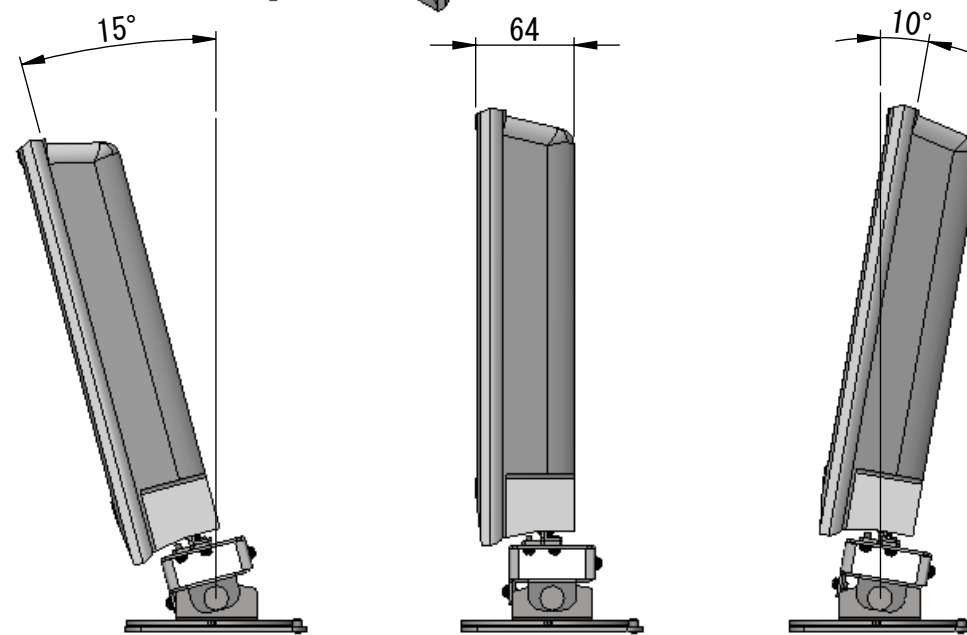
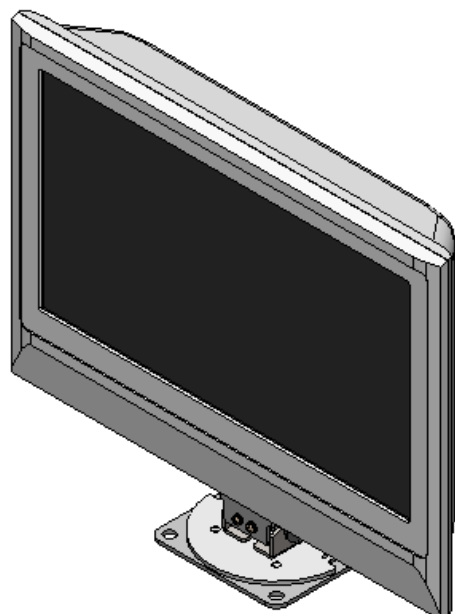
3

2

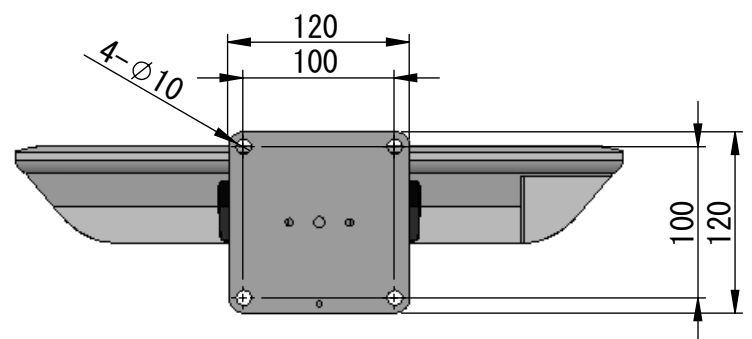
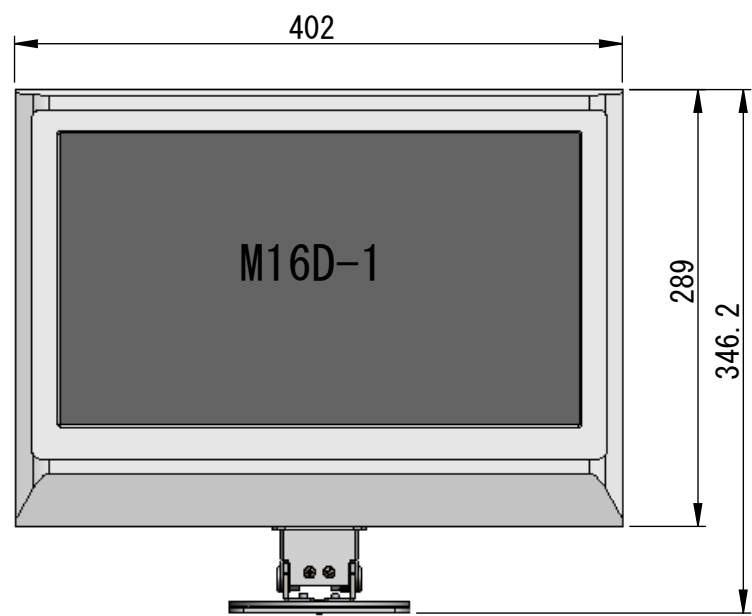
1



スイベル可動範囲



チルト可動範囲



リビジョン				
ゾーン	リビジョン	注記	日付	承認
	0	新規作成	11.03.02	

	NAME	DATE	ALPHATEC	
DRAWN	金子	11.03.02	TITLE:	
CHECKED			ST6A M16D-1仕様	
ENG APPR.			SORTEO	
MFG APPR.			SIZE	DWG. NO.
Q.A.			A3	ST6A-M16D-1
COMMENTS:			REV	0
			SCALE: 1:5	SHEET 1 OF 1

THIRD ANGLE PROJECTION

MATERIAL

FINISH

DO NOT SCALE DRAWING

8

7

6

5

4

3

2

1