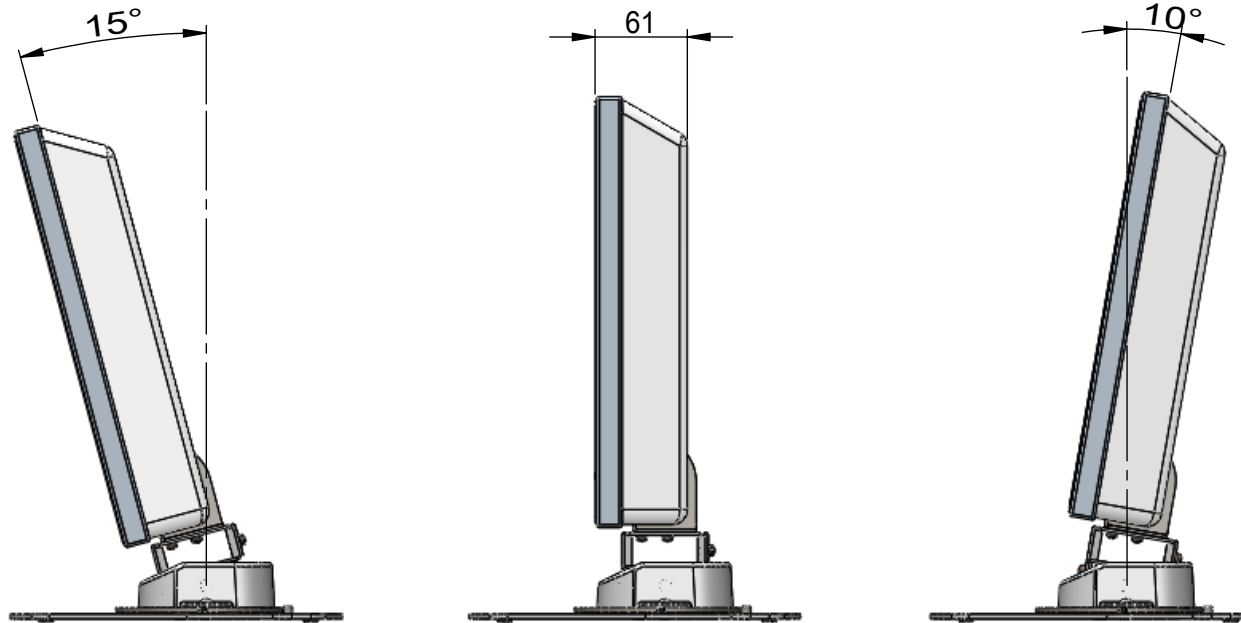
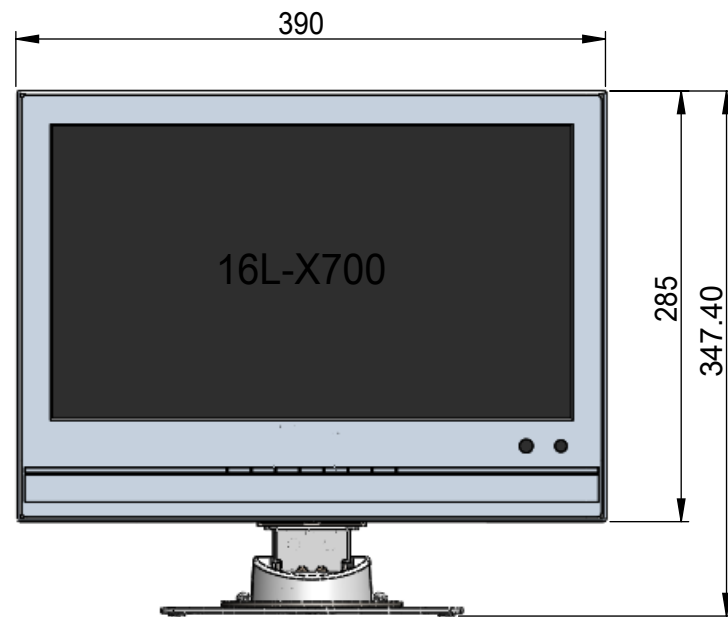
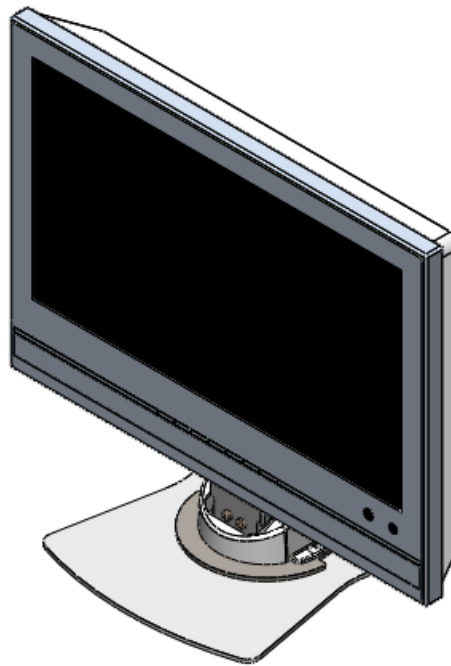
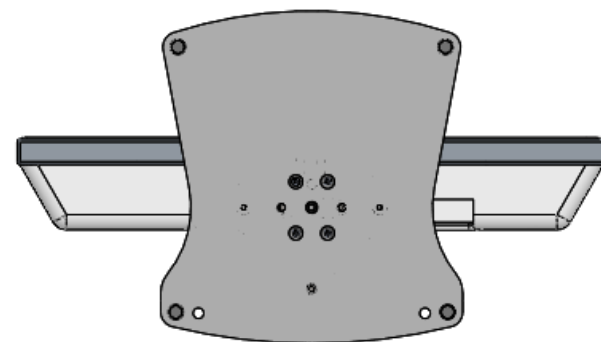


スイベル可動範囲



チルト可動範囲



リビジョン				
ゾーン	リビジョン	注記	日付	承認
	0	新規作成	11.09.26	



THIRD ANGLE PROJECTION  
MATERIAL  
FINISH  
DO NOT SCALE DRAWING

	NAME	DATE	ALPHATEC	
DRAWN	金子	11.09.26	TITLE:	
CHECKED			ST8A 16L-X700仕様	
ENG APPR.			日立リビングサプライ	
MFG APPR.			SIZE	DWG. NO.
Q.A.			A3	ST8A-H16L
COMMENTS:			REV	0
			SCALE: 1:5	SHEET 1 OF 1