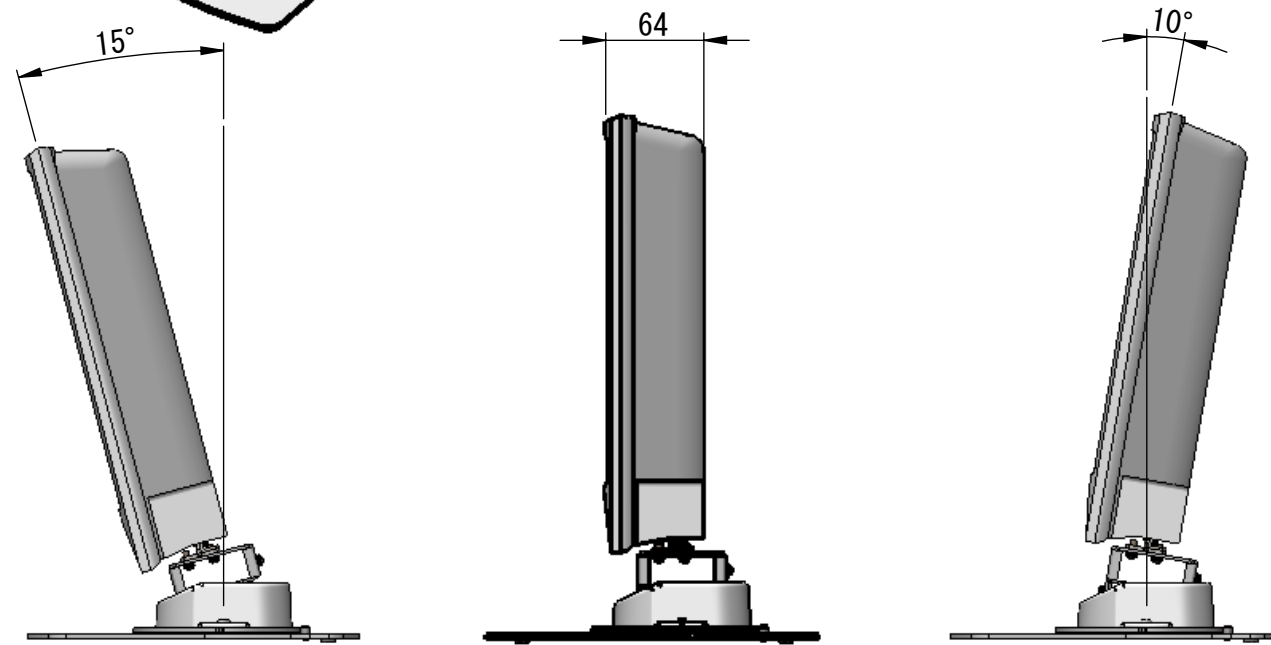
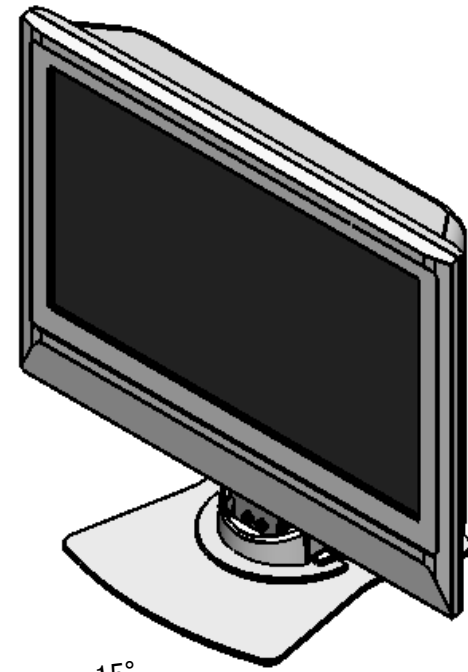
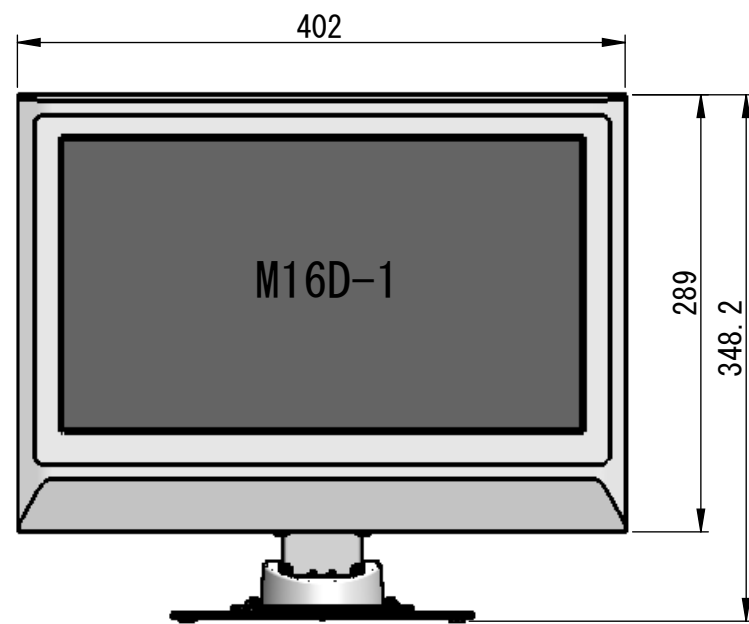
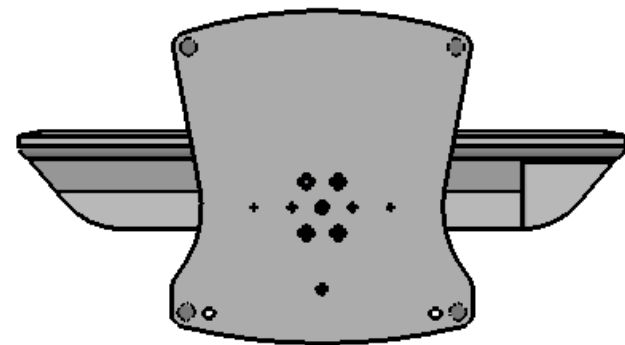


スイベル可動範囲

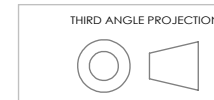


チルト可動範囲



リビジョン				
ゾーン	リビジョン	注記	日付	承認
	0	新規作成	11.02.17	

一般寸法公差		
6以下		0.1
6を越え 30以下		0.2
30を越え 120以下		0.3
120を越え 315以下		0.5
315を越え 600以下		0.6



MATERIAL
FINISH
DO NOT SCALE DRAWING

NAME	DATE	ALPHATEC		
DRAWN	金子	11.02.17	TITLE:	
CHECKED			ST8A M16D-1仕様	
ENG APPR.			SORTEO	
MFG APPR.			SIZE	DWG. NO.
Q.A.			A3	ST8A-M16D-1
COMMENTS:			REV	0
			SCALE: 1:5	SHEET 1 OF 1