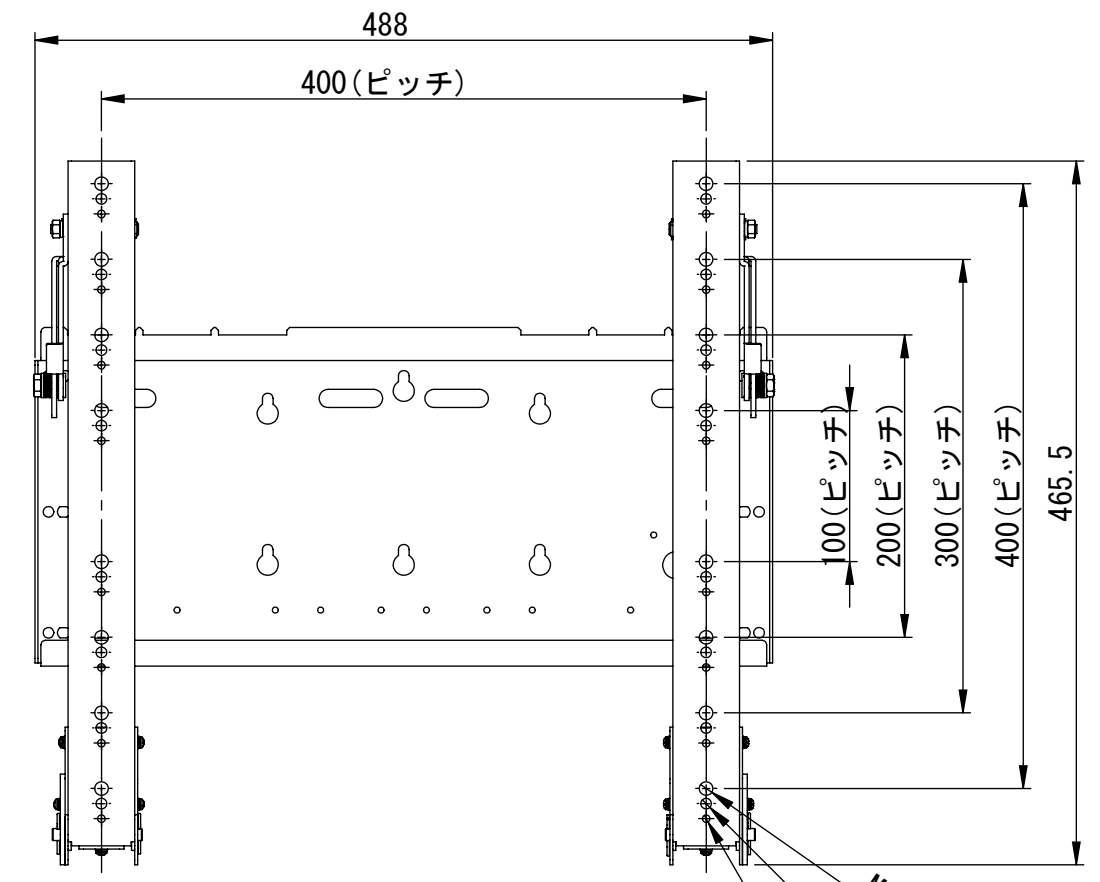
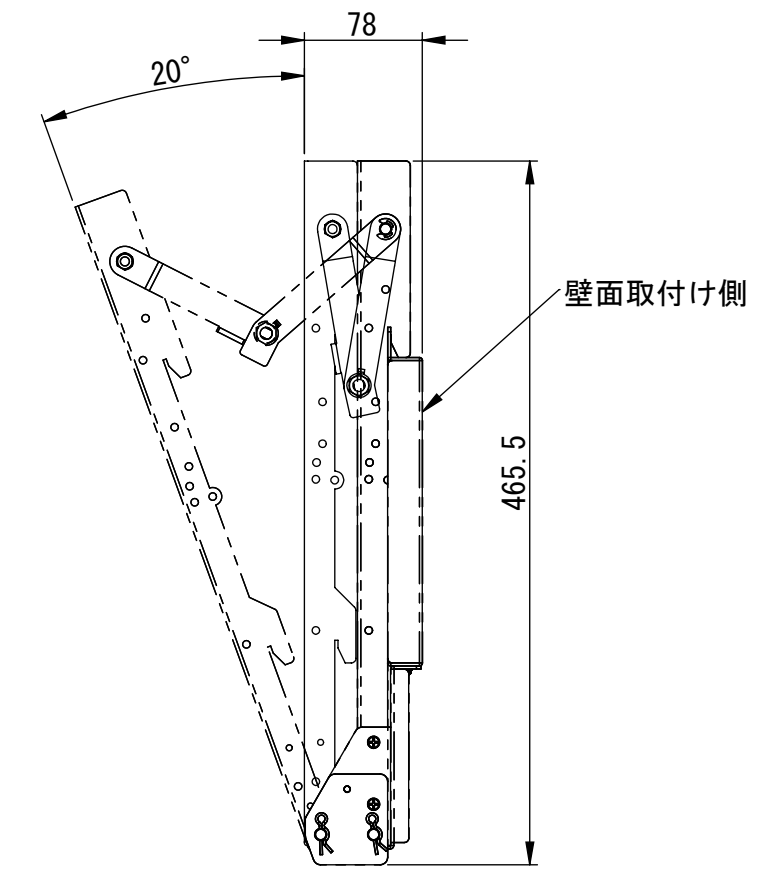


リビジョン				
ゾーン	リビジョン	注記	日付	承認
	0	新規作成	09.02.04	



400mmピッチレイアウト



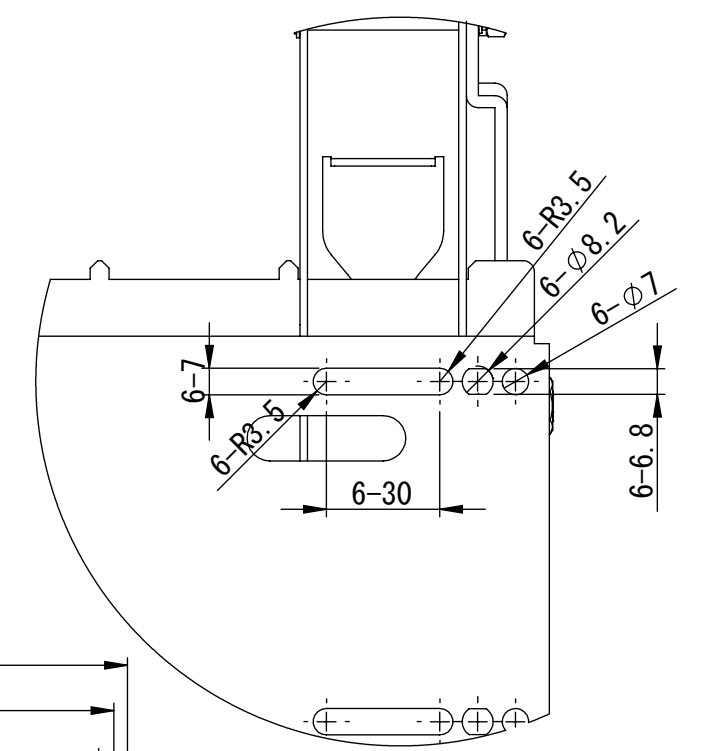
壁面取付け側

仕様

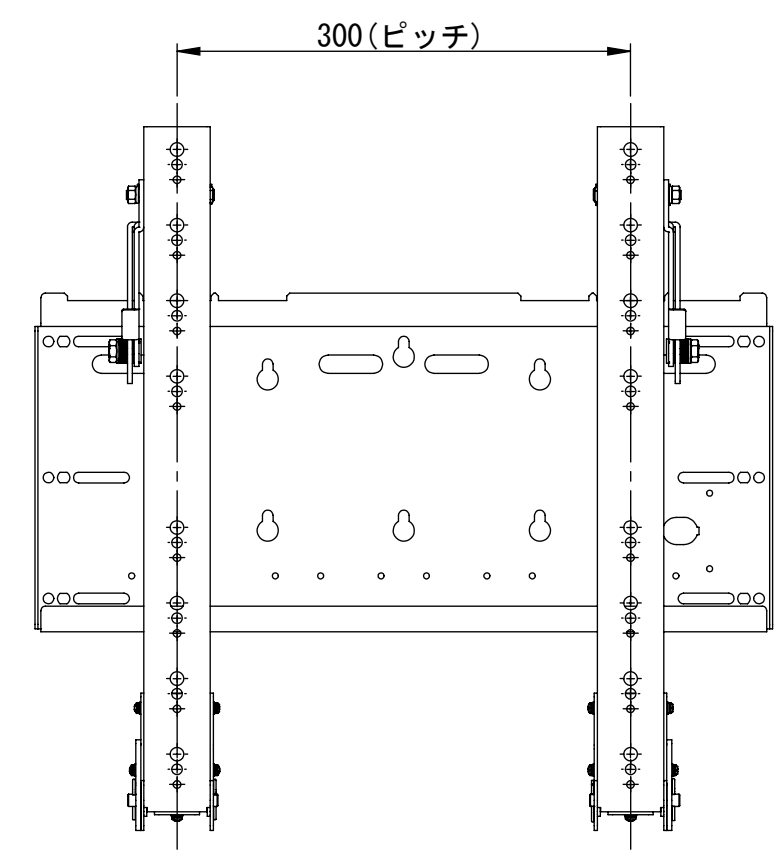
テレビ重量適用範囲-----MAX 45Kg

チルト傾斜角度-----MAX 20°

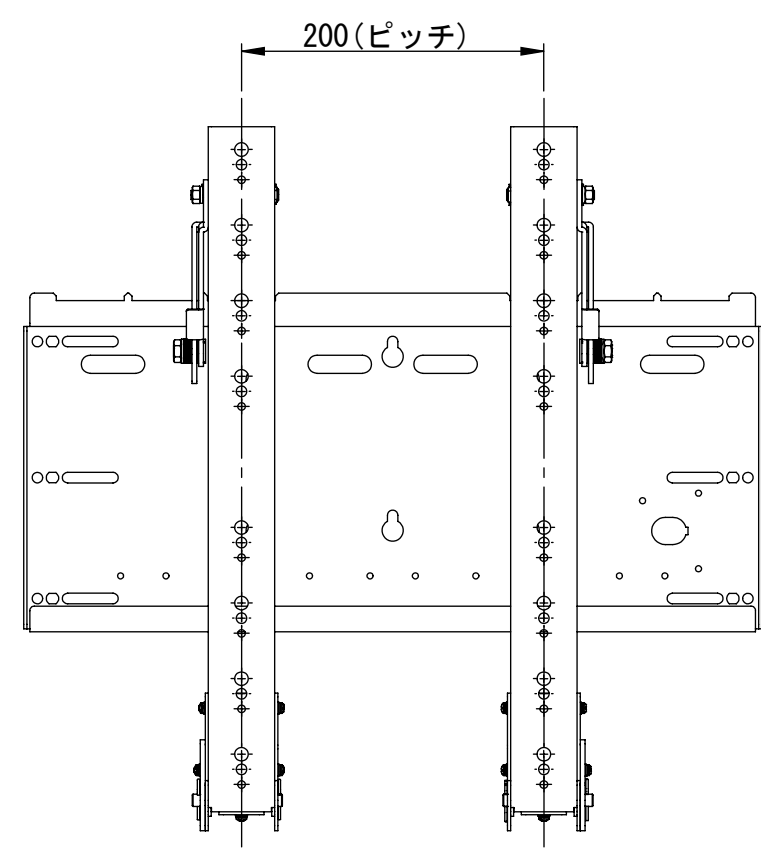
テレビ取付け穴ピッチ-----200X100. 200X200. 200X300. 200X400
 300X100. 300X200. 300X300. 300X400
 400X100. 400X200. 400X300. 400X400



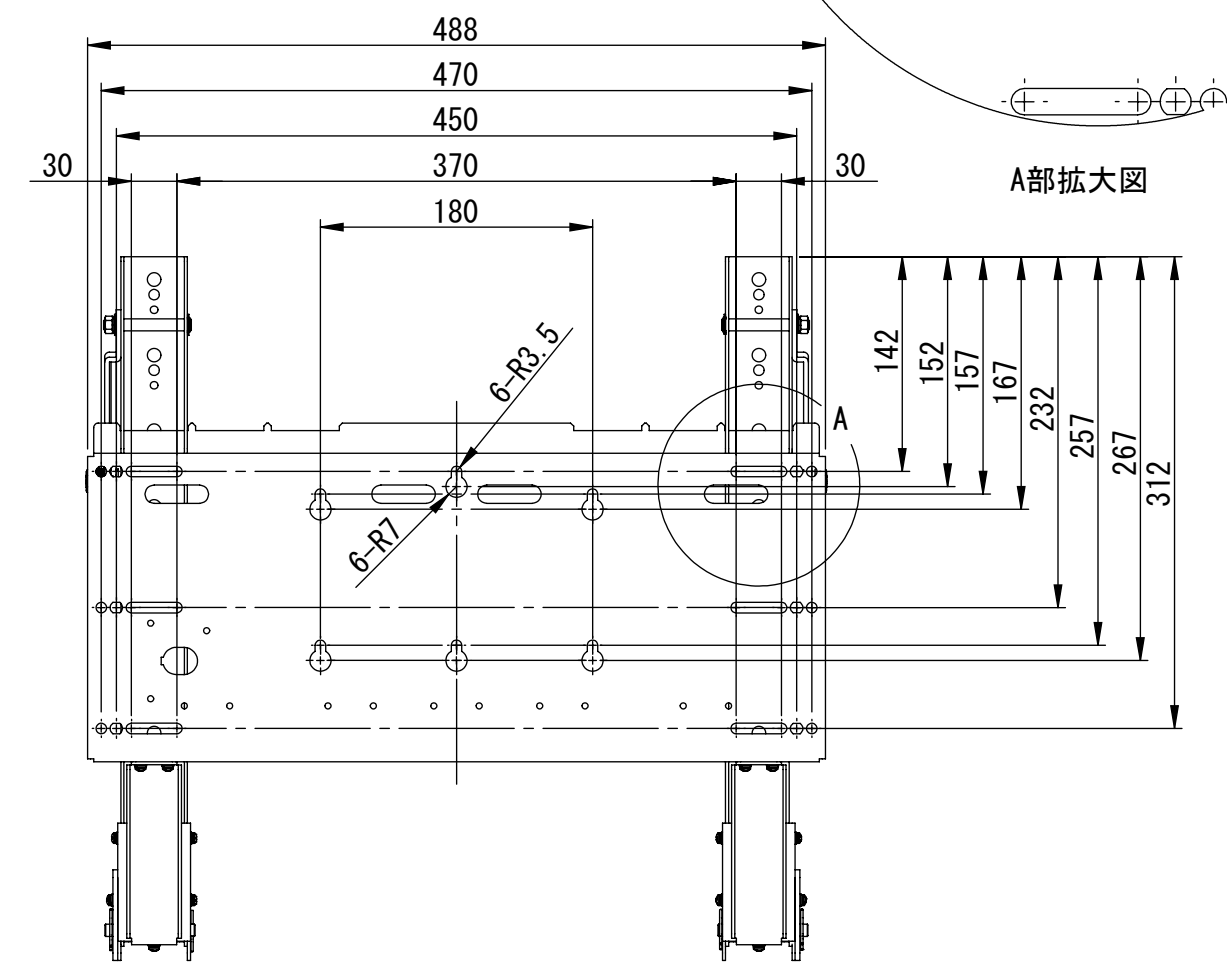
A部拡大図



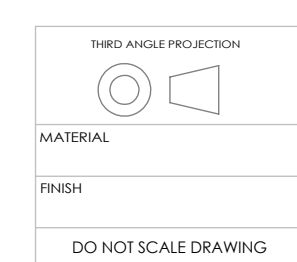
300mmピッチレイアウト



200mmピッチレイアウト



本体取付けレイアウト



	NAME	DATE
DRAWN	金子	09.02.04
CHECKED		
ENG APPR.		
MFG APPR.		
Q.A.		
COMMENTS:		

ALPHATEC		
TITLE: ATC01 チルト傾斜機能付き壁掛け金具		
SIZE	DWG. NO.	REV
A2	ATC01-A01A	0
1 : 1	SHEET 1 OF 1	