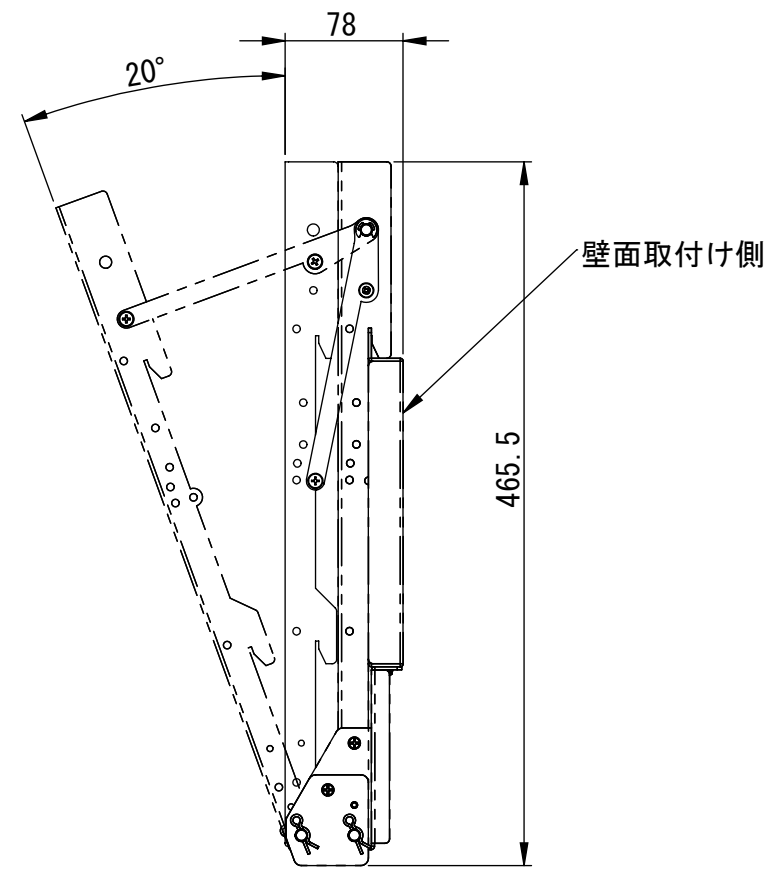
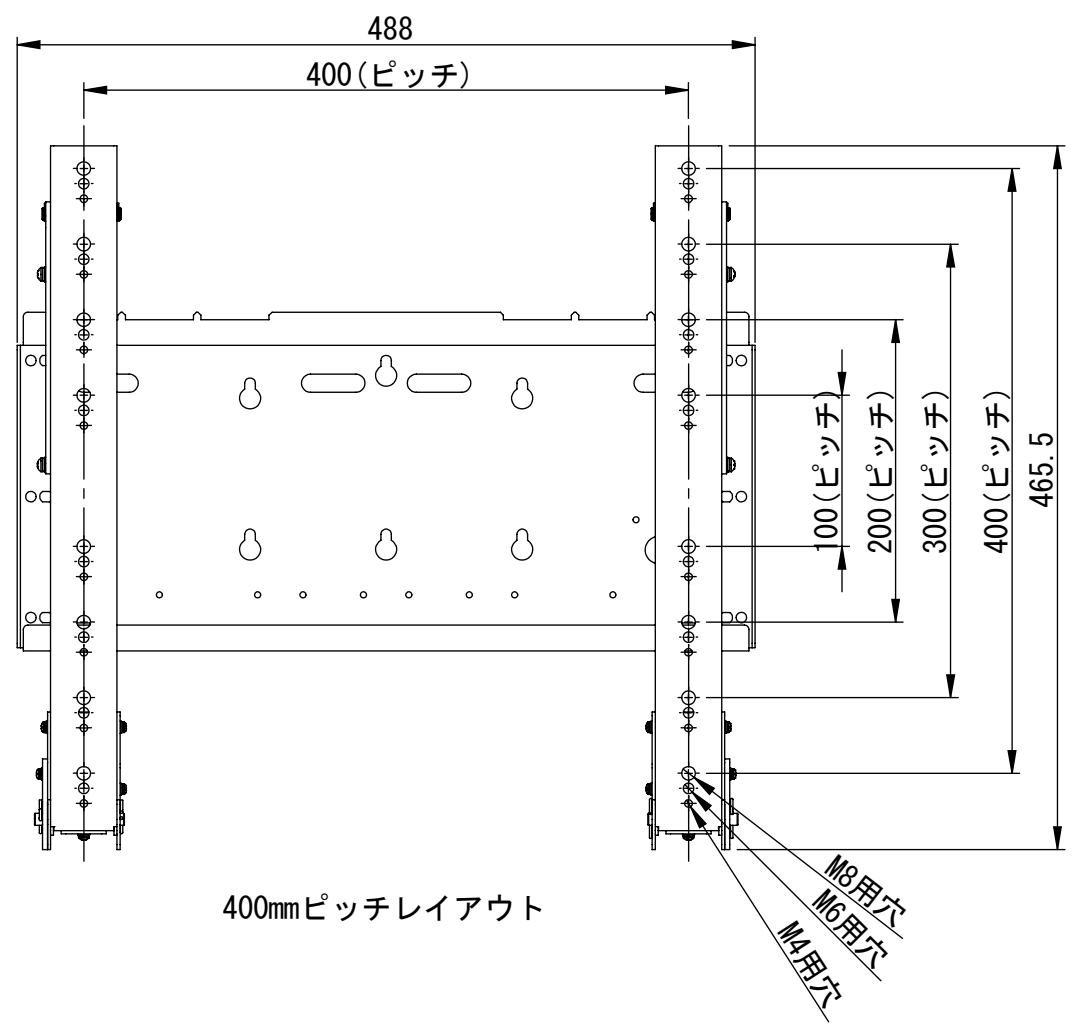
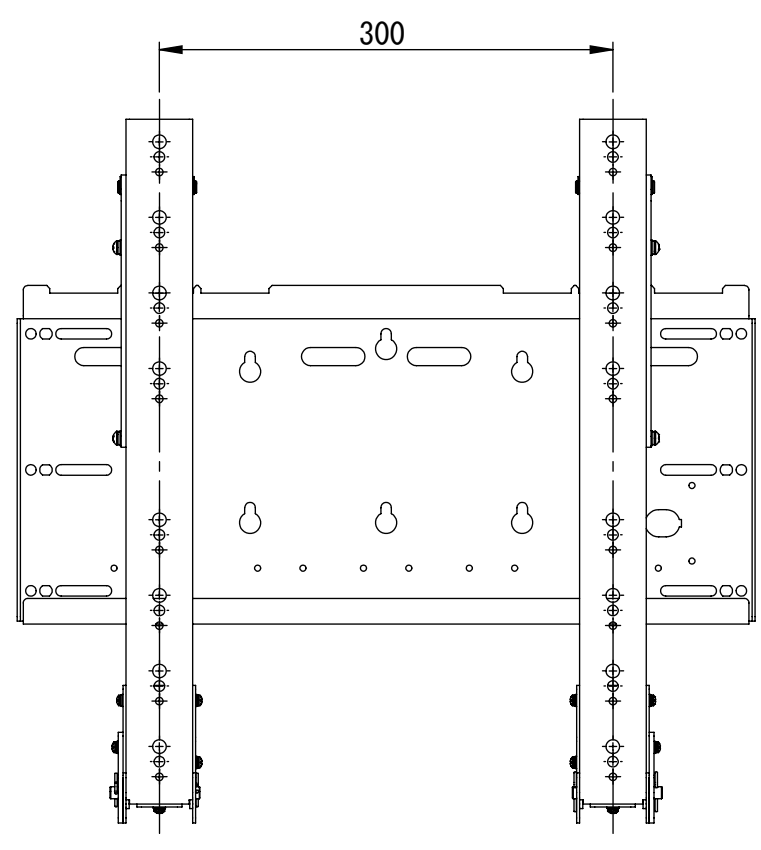
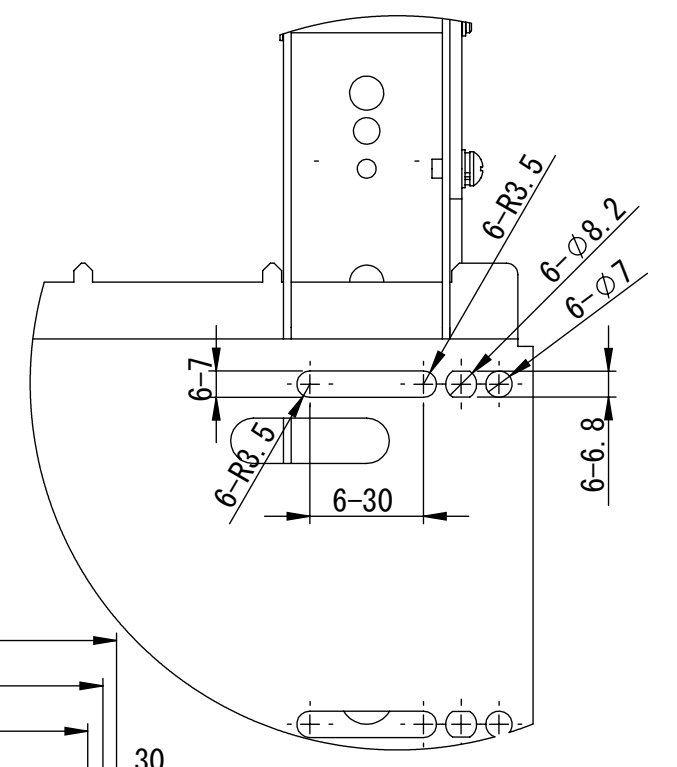


リビジョン				
ゾーン	リビジョン	注記	日付	承認
	0	新規作成	09.02.04	

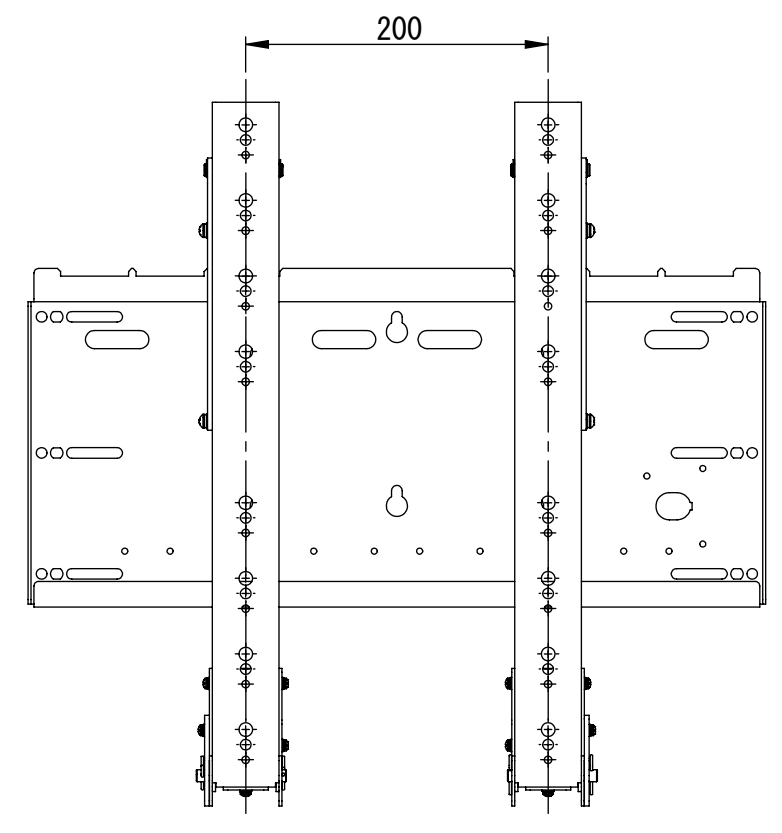


**仕様**

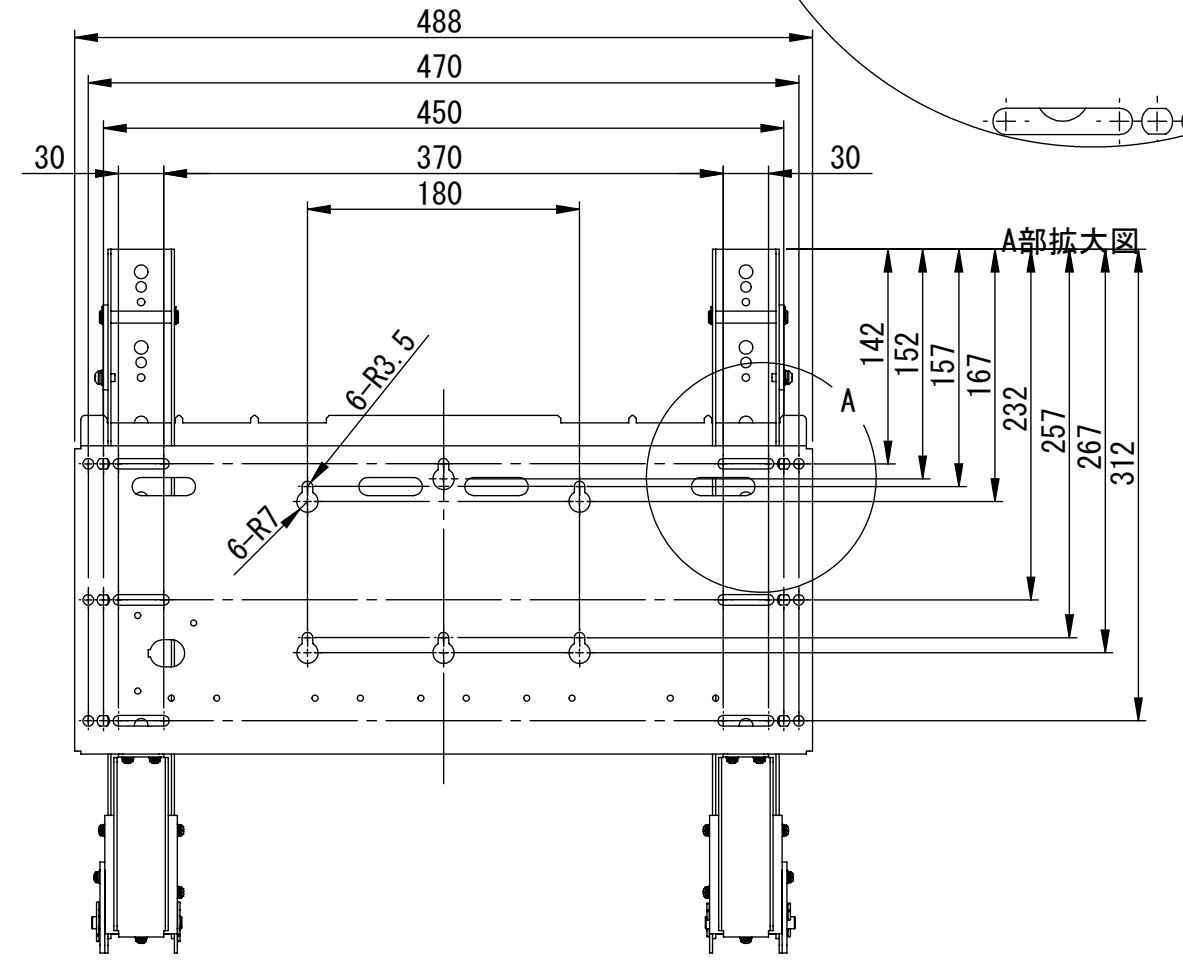
テレビ重量適用範囲-----MAX 45Kg  
 傾斜角度-----0°・5°・10°・15°・20°  
 テレビ取付け穴ピッチ---200X100. 200X200. 200X300. 200X400  
 300X100. 300X200. 300X300. 300X400  
 400X100. 400X200. 400X300. 400X400



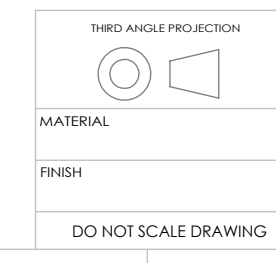
300mmピッチレイアウト



200mmピッチレイアウト



壁取付寸法図



	NAME	DATE
DRAWN	金子	09.02.04
CHECKED		
ENG APPR.		
MFG APPR.		
Q.A.		
COMMENTS:		

ALPHATEC		
TITLE: ATC01R 傾斜角度5段階固定式壁掛け金具		
SIZE A2	DWG. NO. ATC01R-A01A	REV 0
1 : 1	SHEET 1 OF 2	