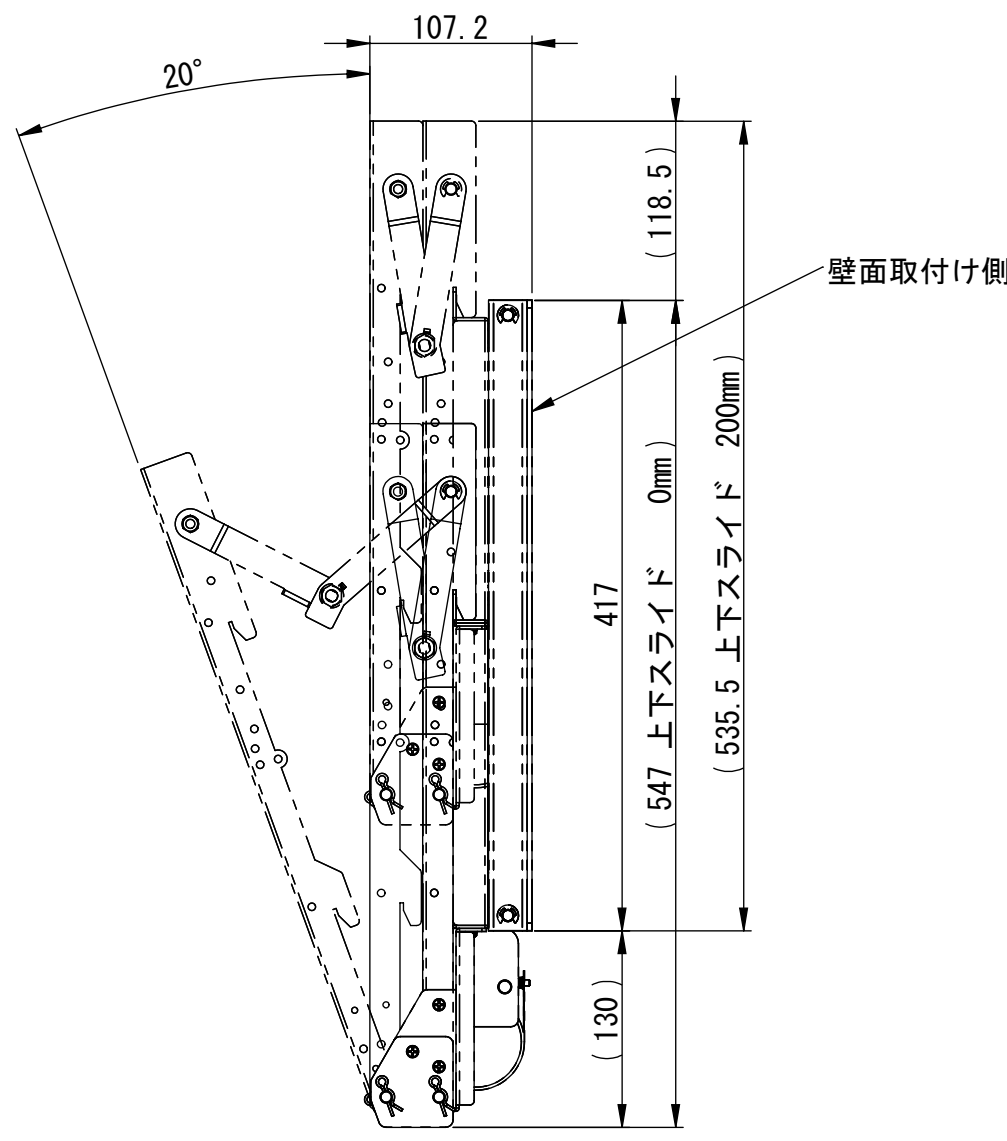


400mmピッチレイアウト



壁面取付け側

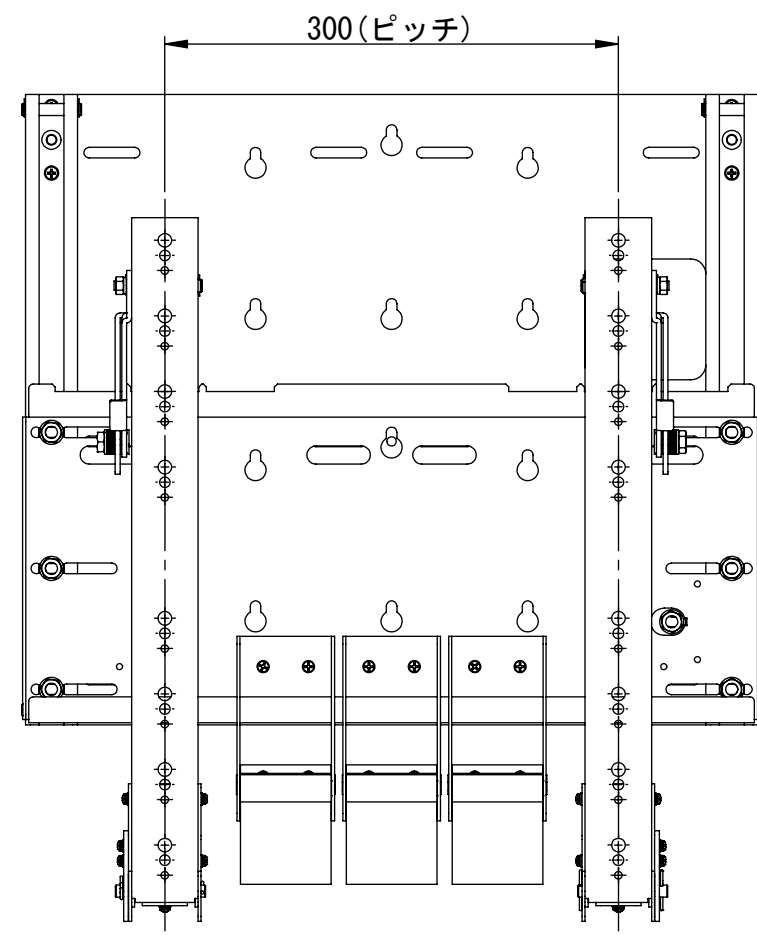
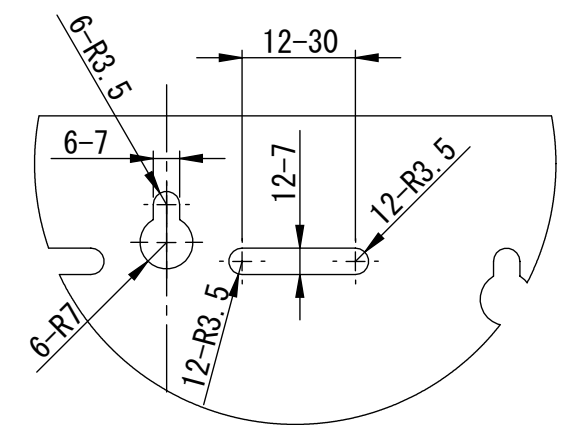
仕様

テレビ重量適用範囲-----20±5Kg

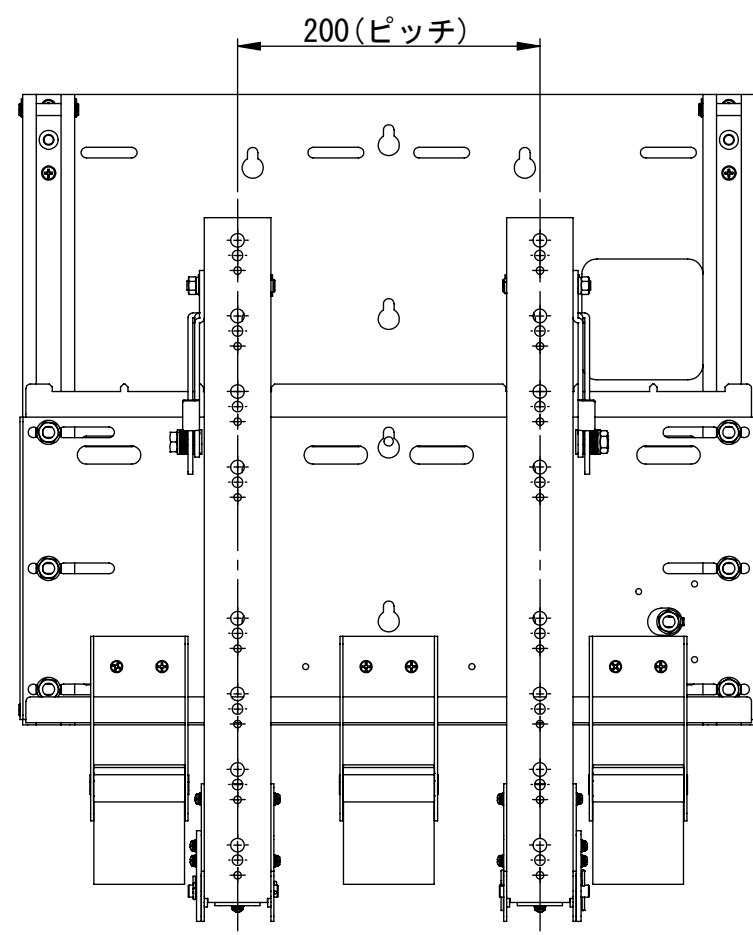
上下スライド機構-----MAX200mm

チルト傾斜角度-----MAX 20°

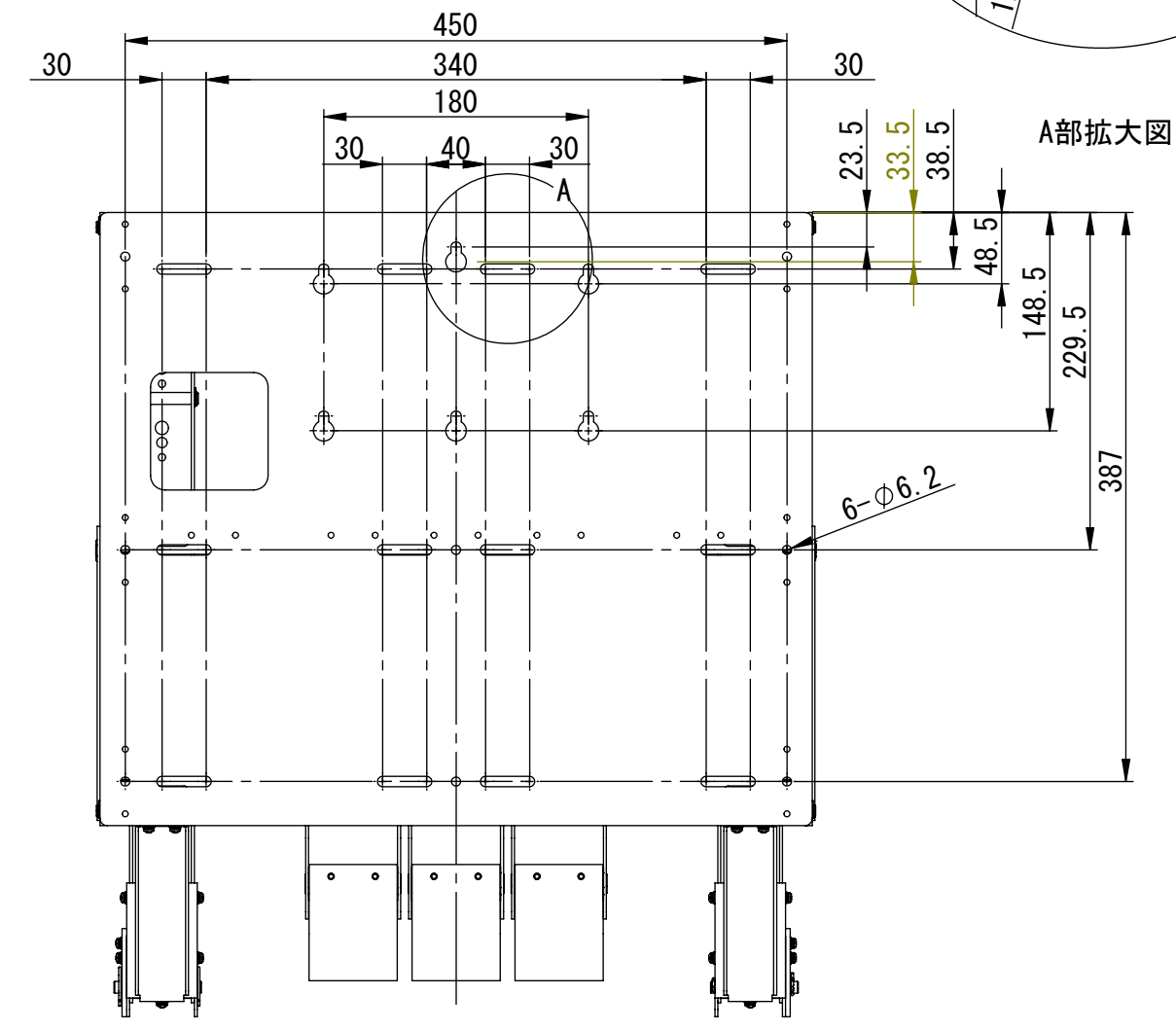
テレビ取付け穴ピッチ---200X100. 200X200. 200X300. 200X400  
 300X100. 300X200. 300X300. 300X400  
 400X100. 400X200. 400X300. 400X400



300mmピッチレイアウト



200mmピッチレイアウト



本体取付けレイアウト

THIRD ANGLE PROJECTION	NAME	DATE
MATERIAL	金子	09.02.04
FINISH	CHECKED	
DO NOT SCALE DRAWING	ENG APPR.	
	MFG APPR.	
	Q.A.	
	COMMENTS:	

ALPHATEC		
TITLE: ATC02 チルト傾斜機能・昇降機能付き 壁掛け金具		
SIZE	DWG. NO.	REV
A2	ATC02-A01A	0
1:1		SHEET 1 OF 1