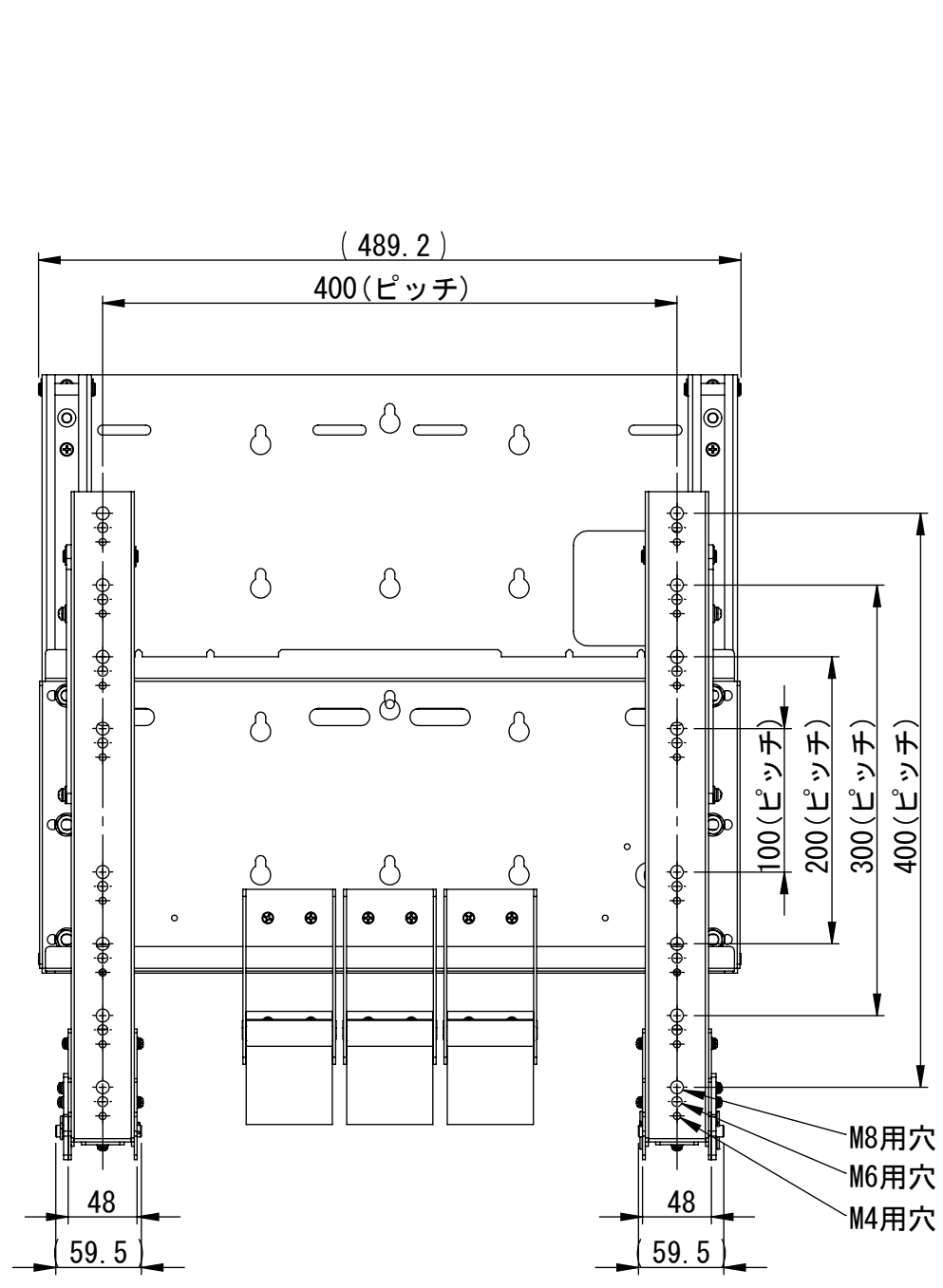
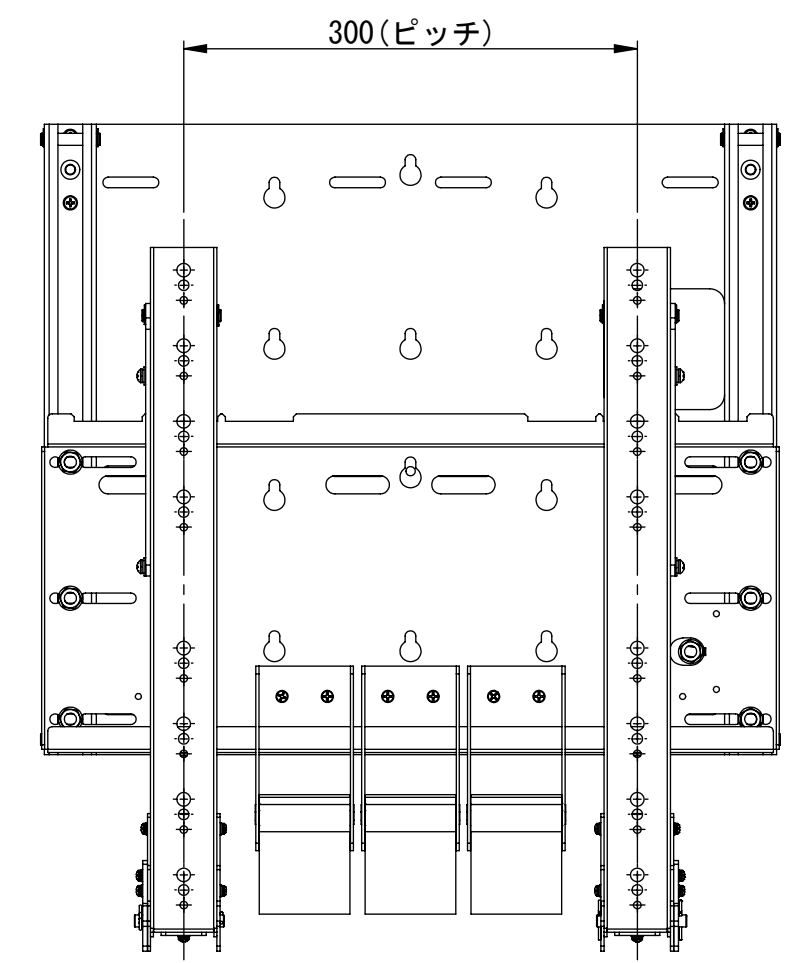


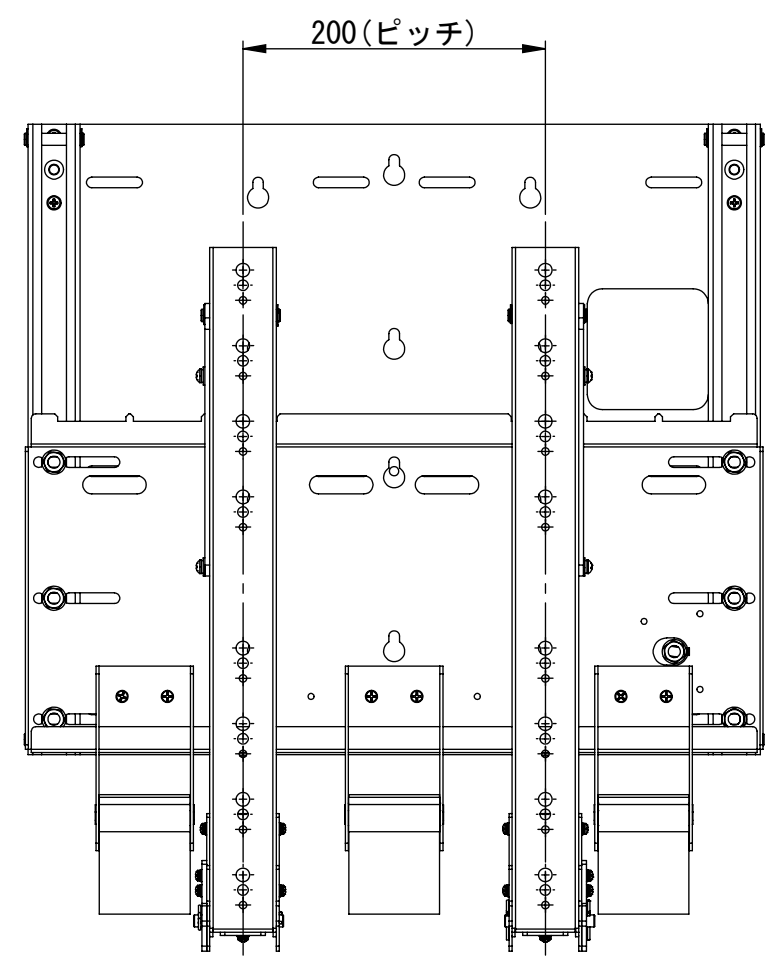
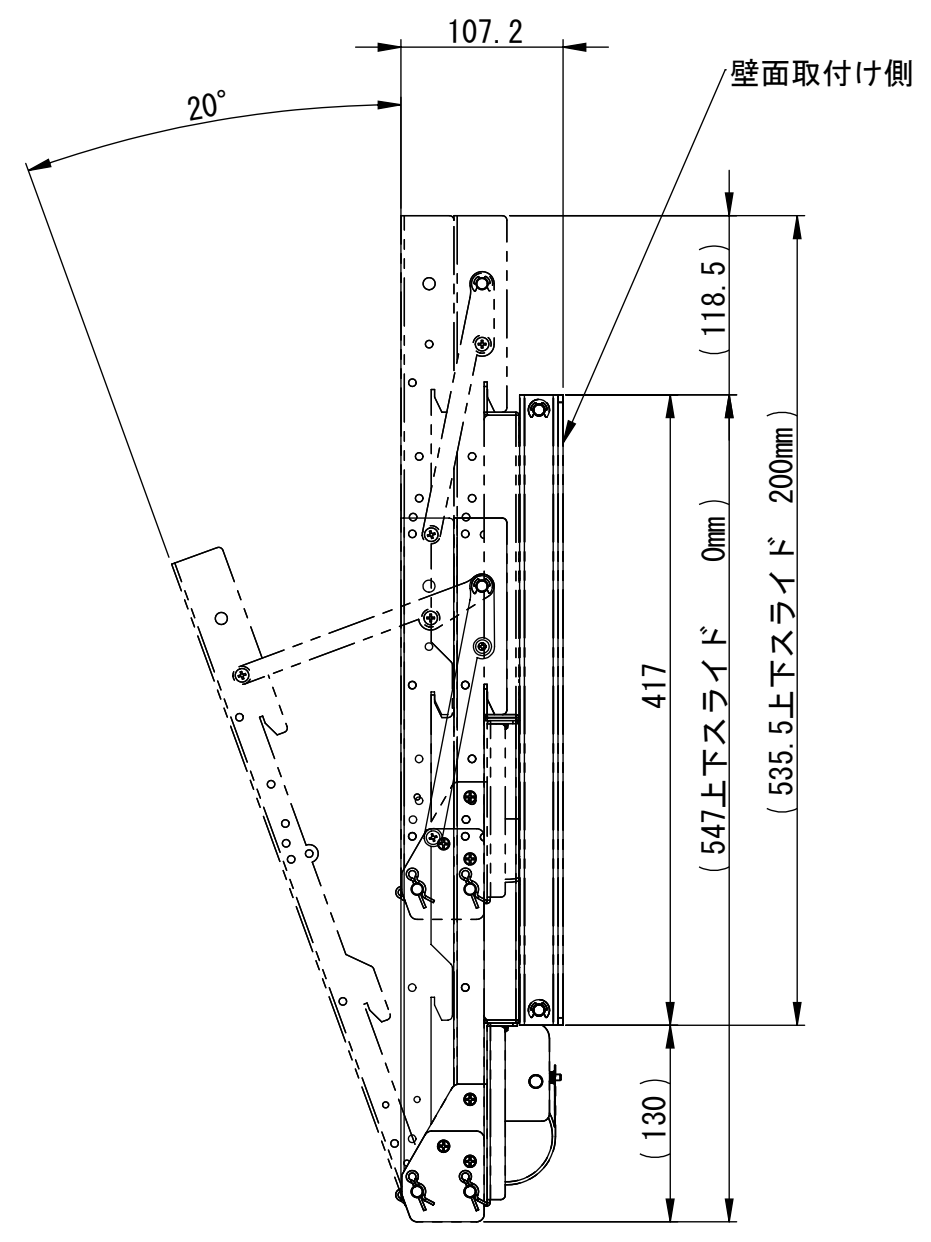
リビジョン				
ゾーン	リビジョン	注記	日付	承認
	0	新規作成	09.02.13	



400mmピッチレイアウト



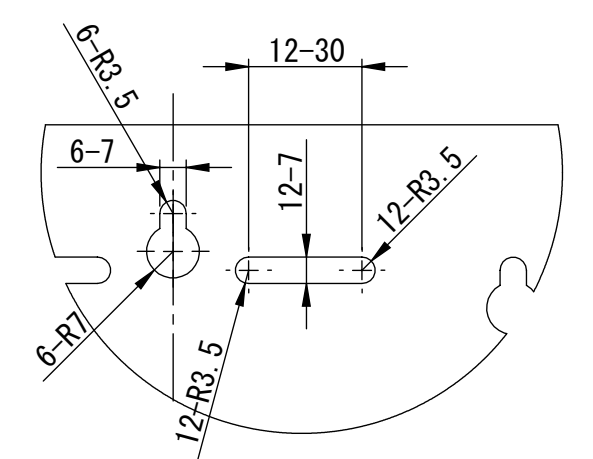
300mmピッチレイアウト



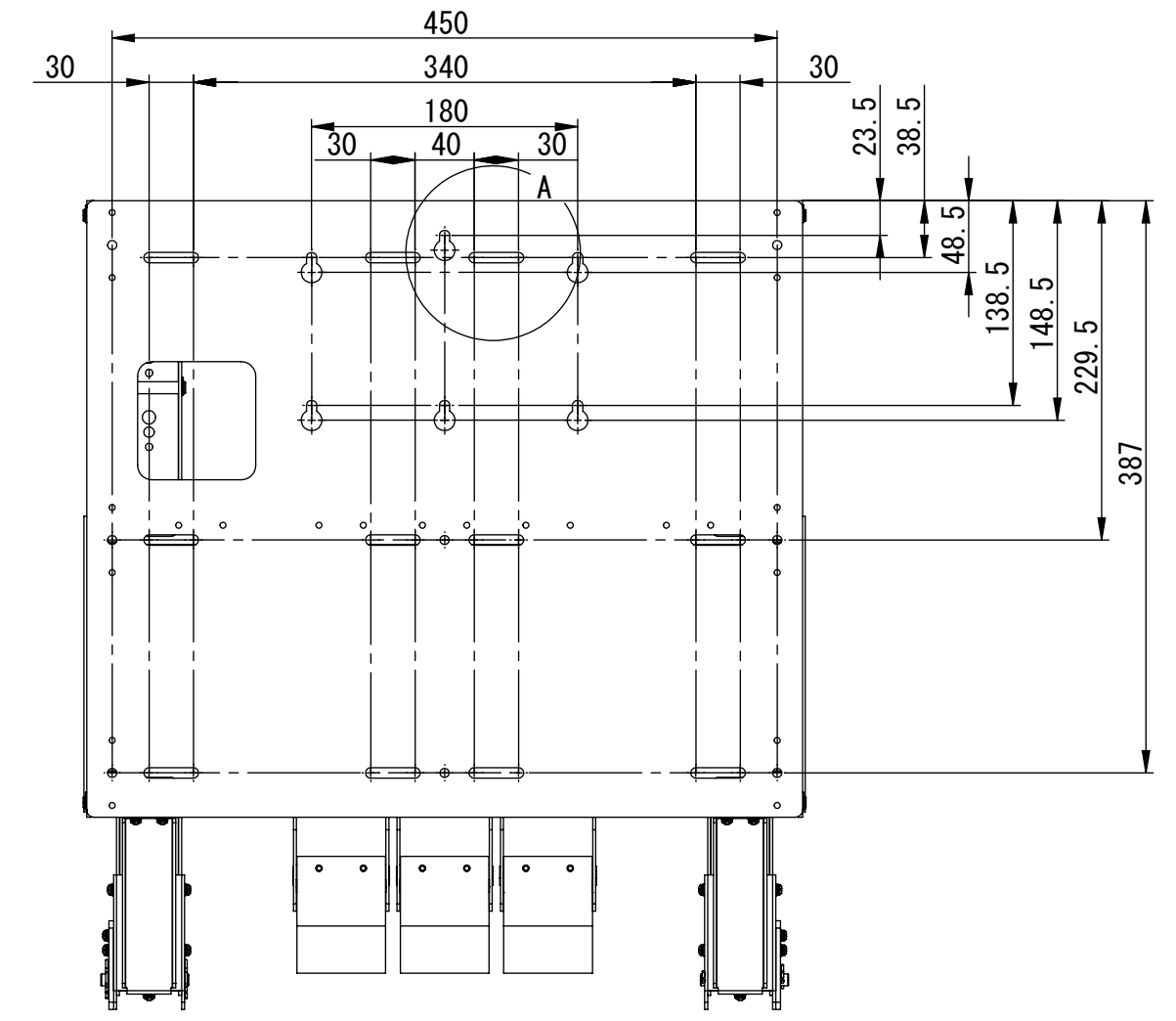
200mmピッチレイアウト

仕様

- テレビ重量適用範囲-----20±5Kg
- 上下スライド機構-----MAX200mm
- 傾斜角度-----0°・5°・10°・15°・20°
- テレビ取付け穴ピッチ---200X100. 200X200. 200X300. 200X400
300X100. 300X200. 300X300. 300X400
400X100. 400X200. 400X300. 400X400



A部拡大図



本体取付けレイアウト

DRAWN	NAME	DATE	ALPHATEC	
CHECKED	金子	09.02.13	TITLE:	
ENG APPR.			ATC02R	
MFG APPR.			傾斜角度5段階固定式・昇降機能付き	
Q.A.			壁掛け金具	
COMMENTS:			SIZE	DWG. NO.
			A2	ATC02R-A01A
			REV	0
			1 : 1	SHEET 1 OF 1

