

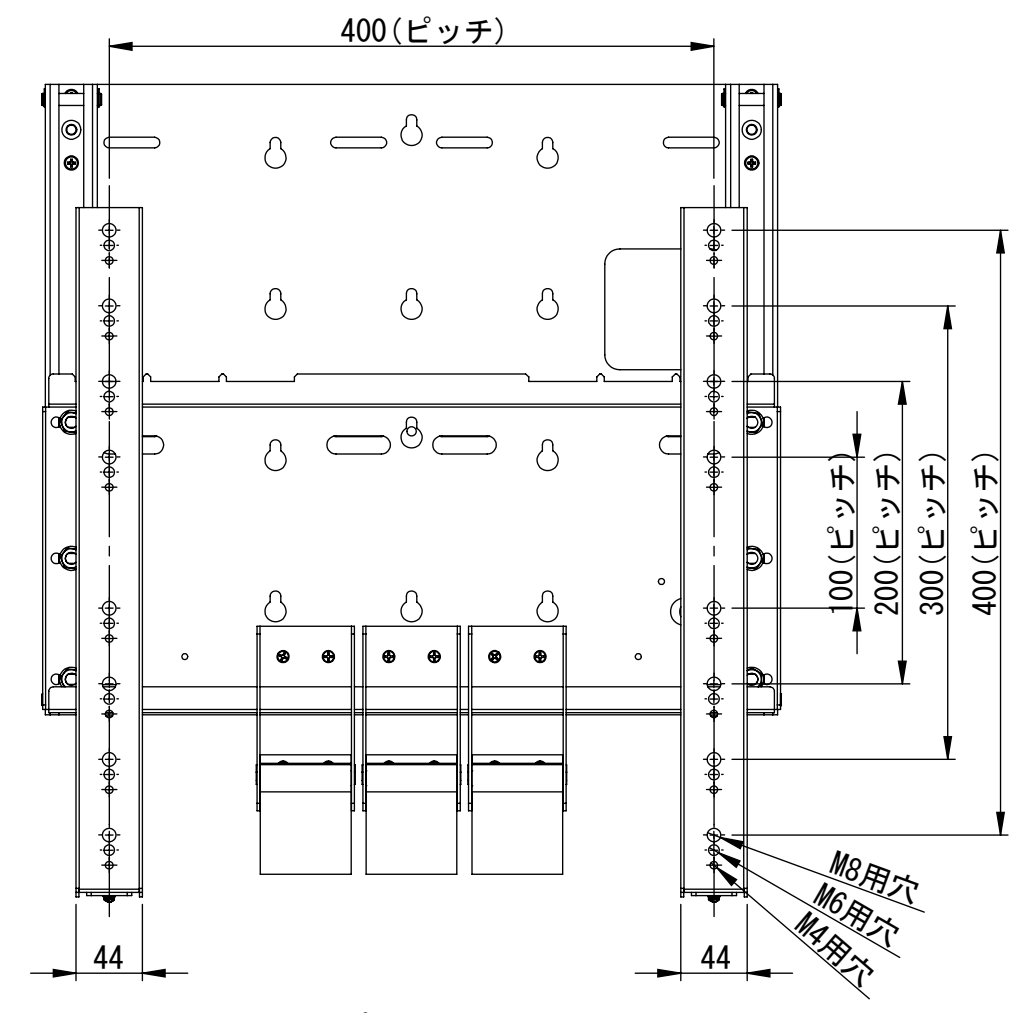
リビジョン				
ゾーン	リビジョン	注記	日付	承認
	0	新規作成	09.02.13	

仕様

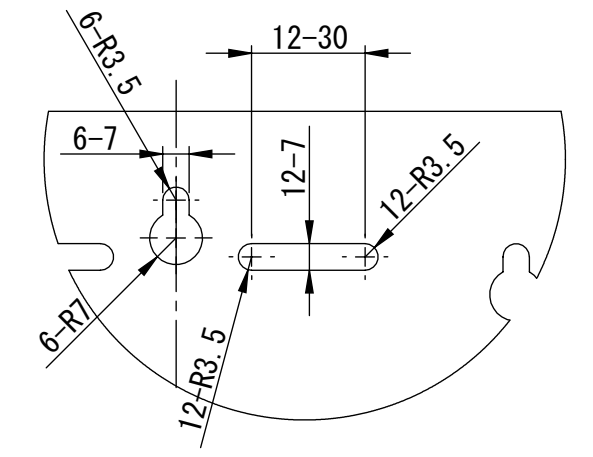
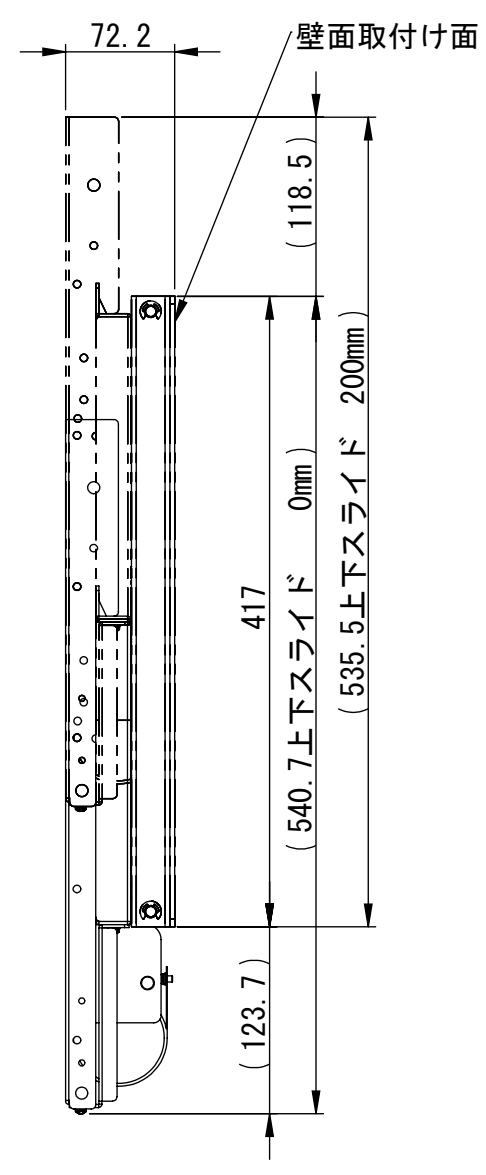
テレビ重量適用範囲-----20±5Kg

上下スライド機構-----MAX200mm

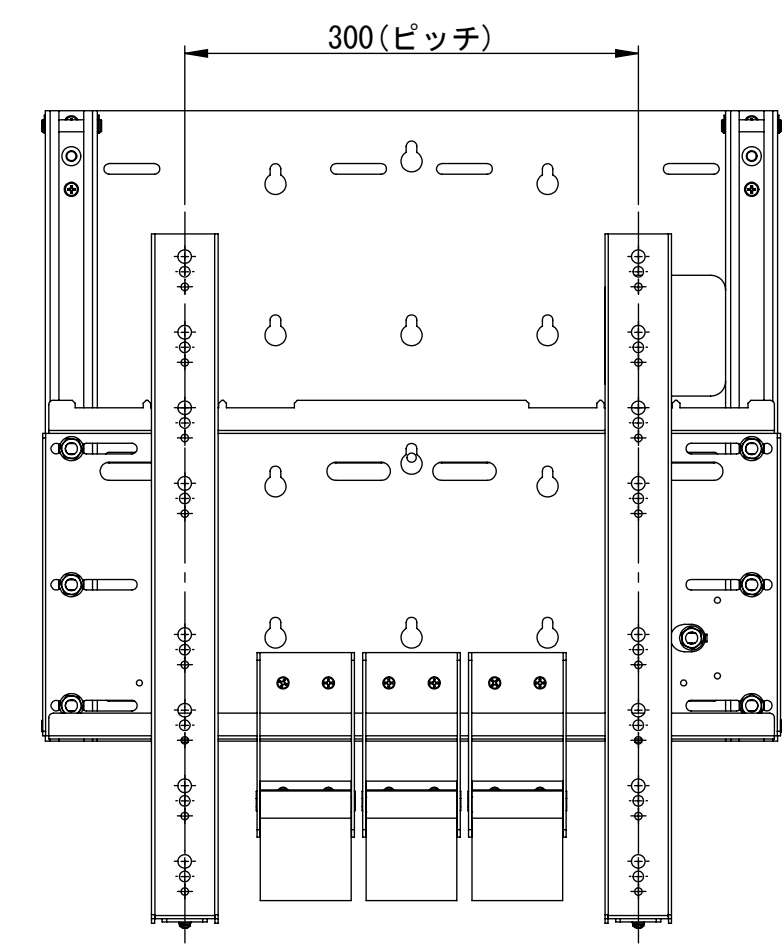
テレビ取付け穴ピッチ---200X100. 200X200. 200X300. 200X400
 300X100. 300X200. 300X300. 300X400
 400X100. 400X200. 400X300. 400X400



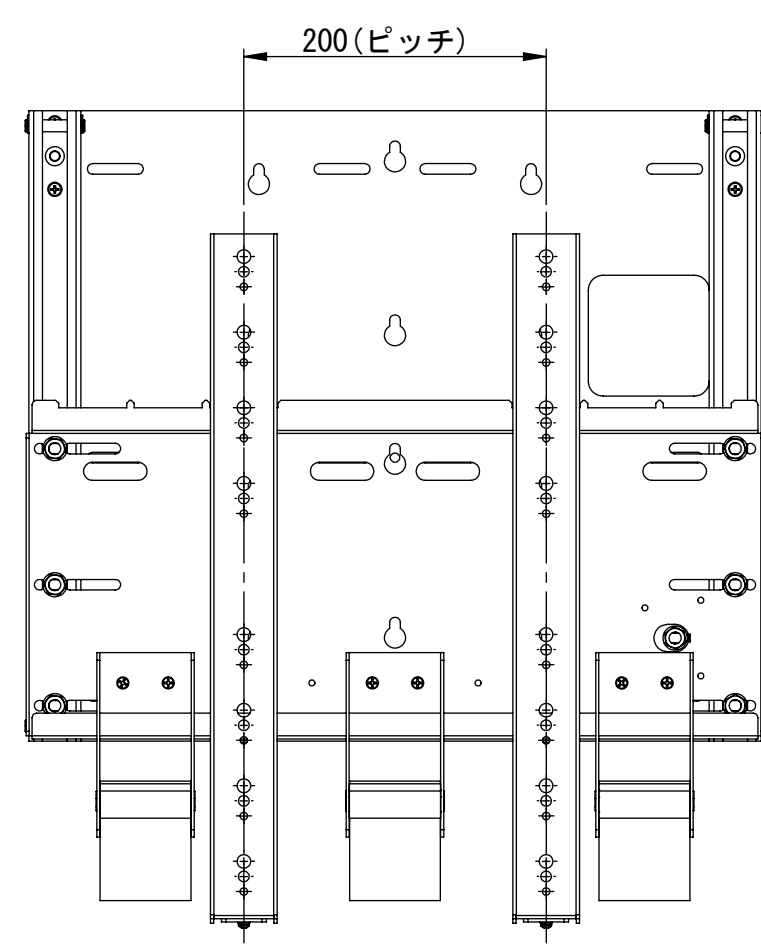
400mmピッチレイアウト



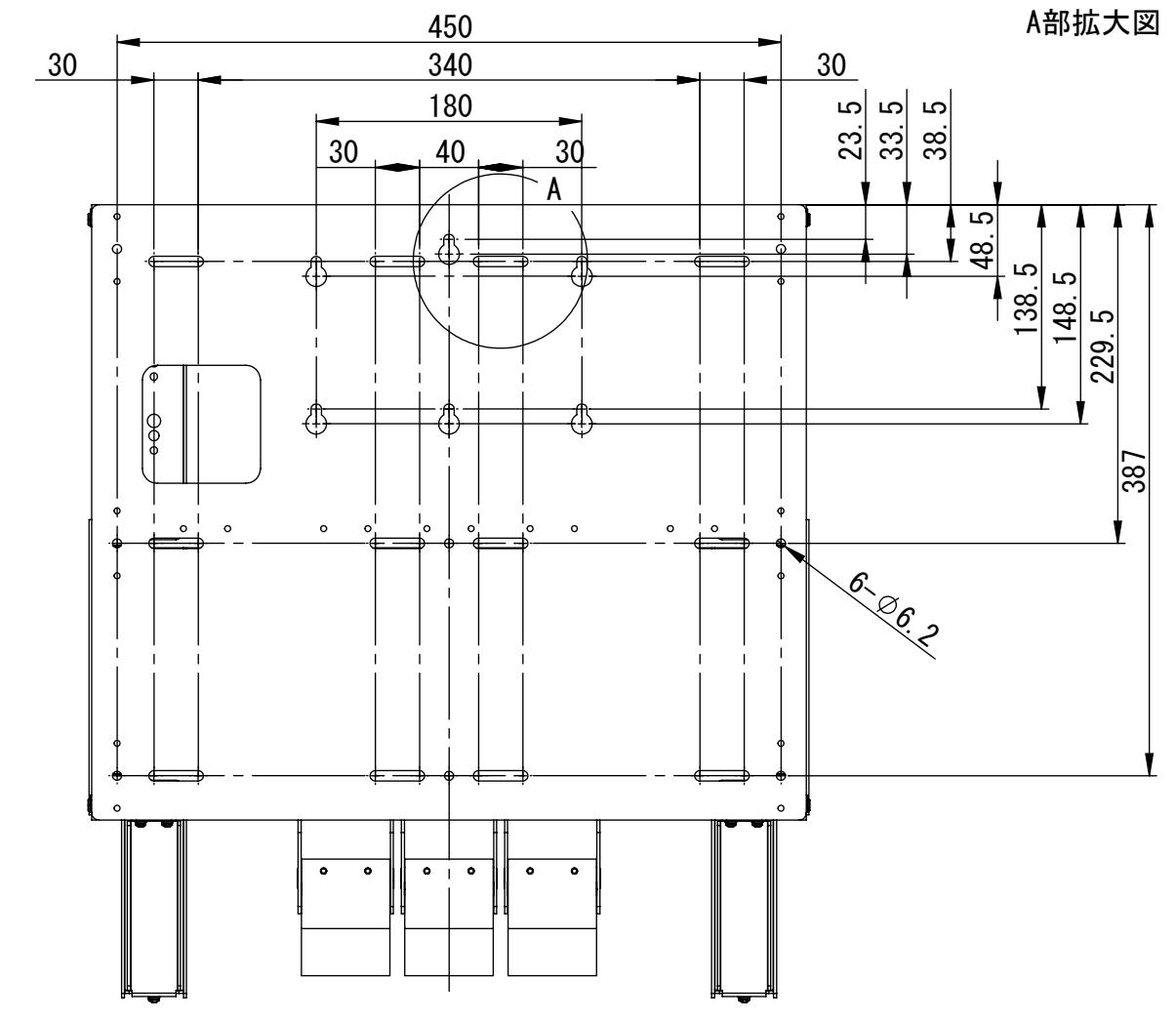
A部拡大図



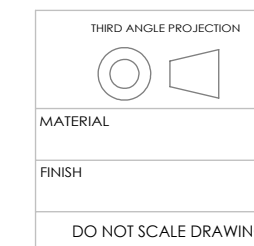
300mmピッチレイアウト



200mmピッチレイアウト



本体取付けレイアウト



NAME	DATE	ALPHATEC		
DRAWN	金子	09.02.13	TITLE:	
CHECKED			ATC02RX	
ENG APPR.			固定式・昇降機能付き壁掛け金具	
MFG APPR.			SIZE	DWG. NO.
Q.A.			A2	ATC02RX-A01A
COMMENTS:			REV	0
			1 : 1	SHEET 1 OF 1