

プラズマディスプレイ用壁掛け金具 設置説明書（垂直取付型）

型名 PAF02R

目次

取り付け工事上の留意点	1
商品構成	1
安全上のご注意	2
壁掛け金具の組立	3
取り付け工事手順	4
ディスプレイの準備	5
壁掛け金具の角度調整	6
ディスプレイ本体を壁掛け金具に取り付ける	6
ディスプレイ本体の固定	7
ディスプレイ本体の取り外しかた	7
機種別取り付けねじ	8

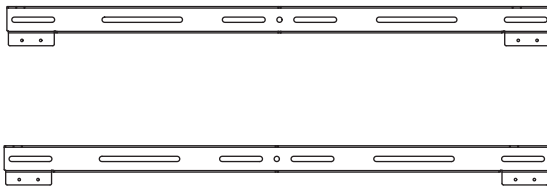
ALPHATEC

取り付け工事上の留意点

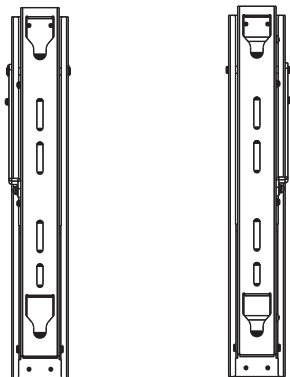
- 本機はディスプレイ本体を垂直の壁に取り付けてご覧いただくための壁掛け金具です。
垂直壁以外の場所に取り付けて使用しないでください。
- プラズマテレビの性能保証やトラブル防止のため、次の場所には取り付けしないでください。
 - ・スプリンクラーや感知器のそば
 - ・振動や衝撃の加わるおそれのある所
 - ・高圧線や動力源の近く
 - ・暖房機器の風が当たる所
- 取り付け場所の構造や材質に合った工法で取り付け工事を行ってください。
- 壁面への取り付けねじは、壁面の材質(木材、鉄骨、コンクリート等)に合った市販品のM6ボルトをご使用ください。
- 取り付けねじや電源コードが、壁内部の金属部と接触することがないように設置してください。
- 本体の電源プラグは容易に手が届く位置の電源コンセントをご使用ください。
- 機器周囲温度が40℃をこえることがないように空気の流通を確保してください。
ディスプレイ本体内部に熱がこもり、故障の原因となることがあります。

商品構成

壁横金具



壁縦金具



金具固定用ねじ
M4×6さら
(8本)



六角レンチ
(1本)



固定用ねじ
M5×45
(2本)



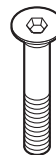
A 六角穴付皿ボルト
M8×60
(4本)



B 六角穴付皿ボルト
M8×30
(4本)



C 六角穴付皿ボルト
M8×45
(4本)



絶縁スペーサー
(4個)



皿型歯付ワッシャー
(4個)



安全上のご注意

- お客様または第三者がこの製品の使用誤り、使用中に生じた故障、その他不具合またはこの製品の使用によって受けられた損害については、法令上損害賠償が認められる場合を除き、当社は一切その責任を負いませんので、あらかじめご了承ください。
- この製品は付属品を含め、改良のため予告なく変更することがあります。

絵表示について

この取扱説明書には、安全にお使いいただくためのいろいろな絵表示をしています。その表示を無視して、誤った取り扱いをすることによって生じる内容を次のように区分しています。内容をよく理解してから本文をよくお読みください。



警告

人が死亡または重傷を負う恐れがある内容を示しています。



注意

人がけがをしたり財産に損害を受ける恐れがある内容を示しています。

絵表示の意味

(絵表示の一例です。)



記号は、気を付ける必要があることを表しています。



記号は、してはいけないことを表しています。



記号は、しなければいけないことを表しています。



警告



工事専門業者以外は取り付け工事を行わないでください

工事の不備により、落下して、けがの原因となります。



取り付け強度上の安全係数を配慮してください

強度が不足すると落下してけがの原因となります。



荷重に耐えられない場所に取り付けしないでください

取り付け部の強度が弱いと落下してけがの原因となります。



注意



湿気やほこりの多い所、油煙や湯気、熱が当たる所に取り付けしないでください

プラズマテレビに悪影響を与え、火災・感電の原因となることがあります。



ディスプレイ本体の取り付け、取り外しは2人以上で行ってください

ディスプレイ本体が落下してけがの原因となることがあります。



あお向けや横倒し、逆さまに取り付けて設置しないでください

ディスプレイ本体内部に熱がこもり、火災の原因となることがあります。

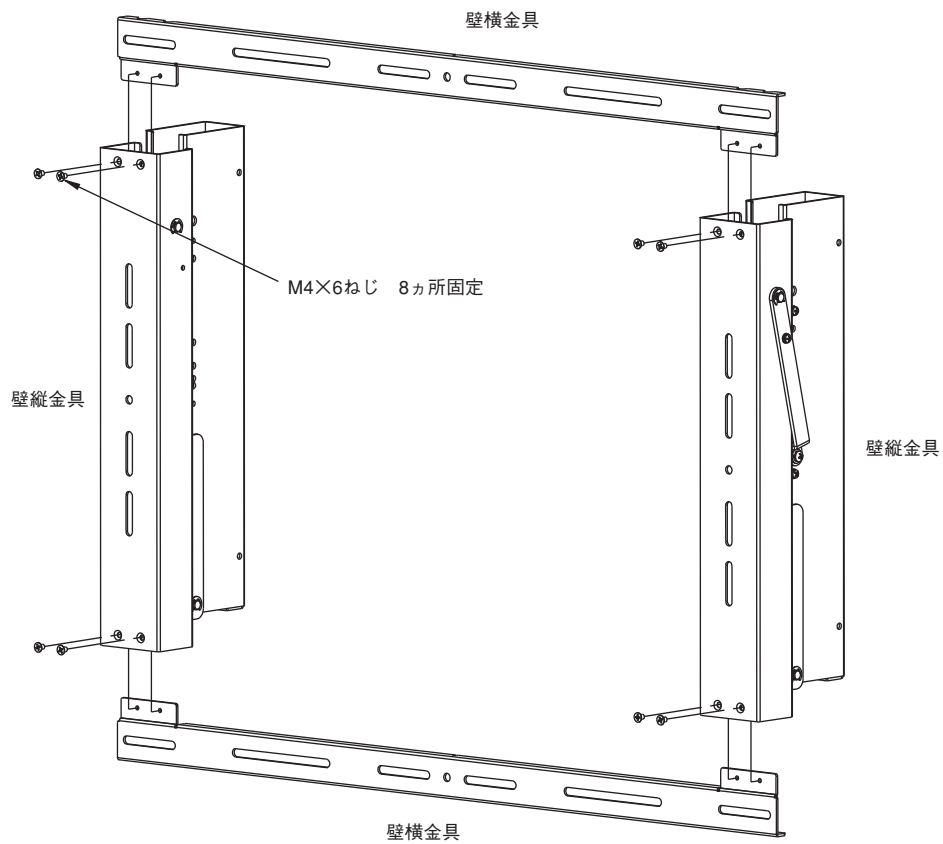


ディスプレイ本体より天面・底面・側面は100mm以上、後面は19mm以上の空間を確保してください

ディスプレイ本体には、天面に空気吹き出し孔、底面と後面に吸気孔があり、これらをふさぐと火災の原因となることがあります。

壁掛け金具の組立

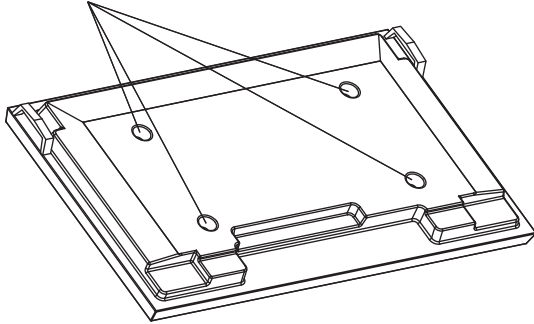
壁横金具と壁縦金具をM4×6ねじ8本で図のように組み立てます。



ディスプレイ側の準備

ディスプレイ本体に絶縁スペーサーを取り付ける

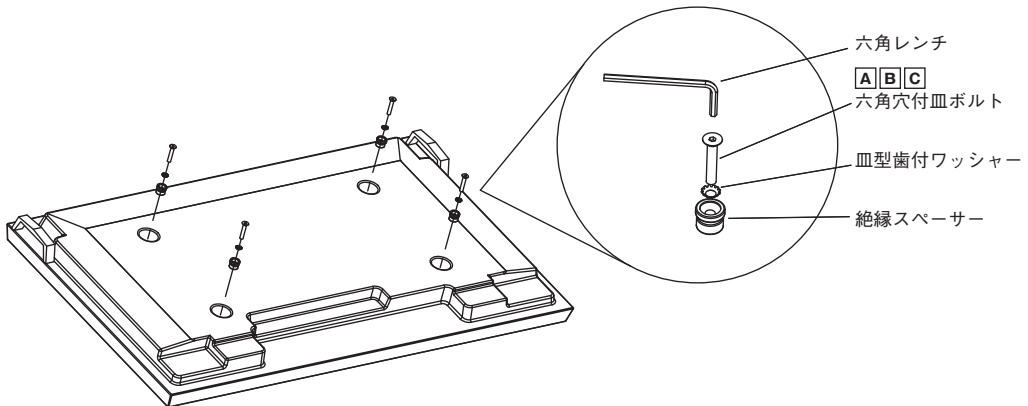
キャップまたはボルト（4本）を外す



1.ディスプレイ本体からキャップまたはボルトを4本取り外してください。

2.キャップまたはボルト4本を取り付けていた所へ同梱の六角穴付さらボルト、皿型歯付座金、絶縁スペーサー（各4個）を使って左図のように取り付けてください。

使用する六角穴付皿ボルト[A][B][C]は7ページをご参照ください。
（締め付けトルクは3～4N・m）



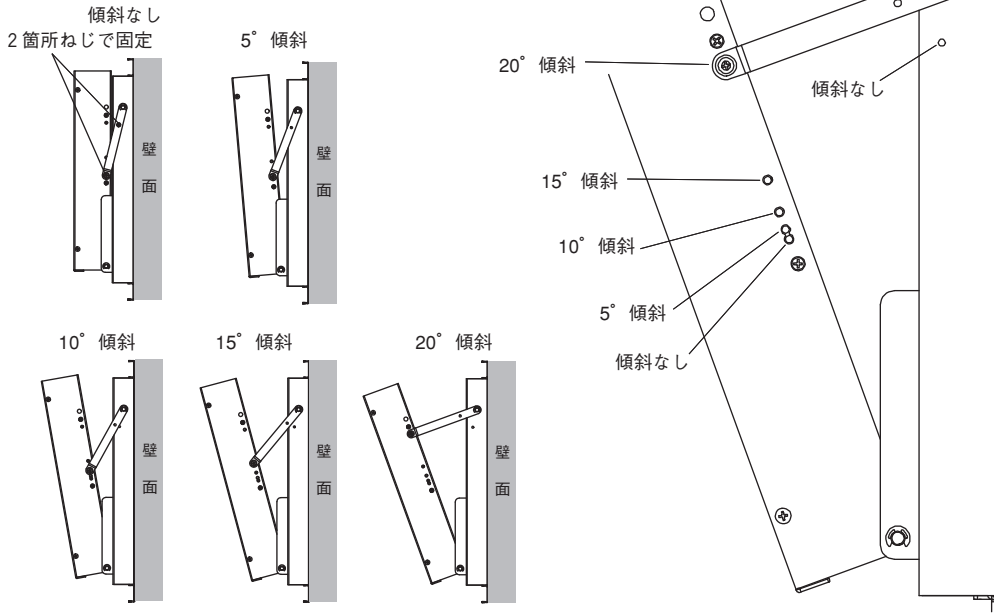
●汚れや異物がついていないきれいな毛布等の上に、ディスプレイ本体の前面部を置き、上記の手順で行ってください。

壁掛け金具の角度調整

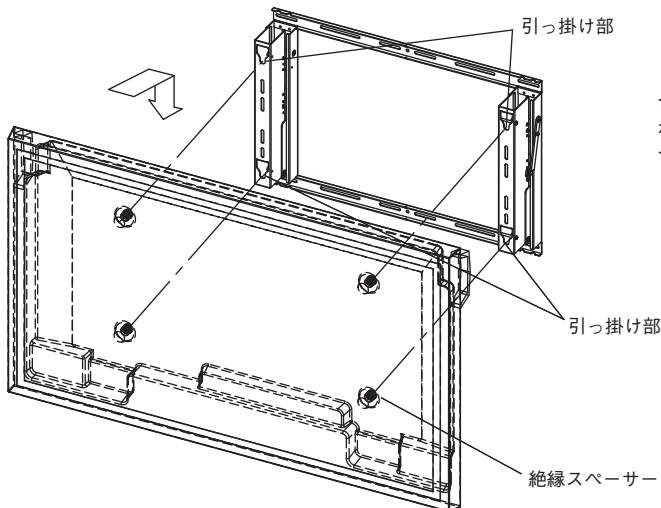
この壁掛け金具は傾斜なしから20°までの傾斜の角度設定ができます。
角度を変える場合は壁取り付け時に取り外したねじ (M5×10・M4×8) を使用し、
ステーの取り付け位置を組み替えてご使用ください。
(締め付けトルク 1.1~1.3N・m)

注意

傾斜なしの場合のみ2箇所ねじ止めになりますのでご注意ください。
傾斜を付ける場合はM4×8ねじは使用しませんので大切に保管してください。

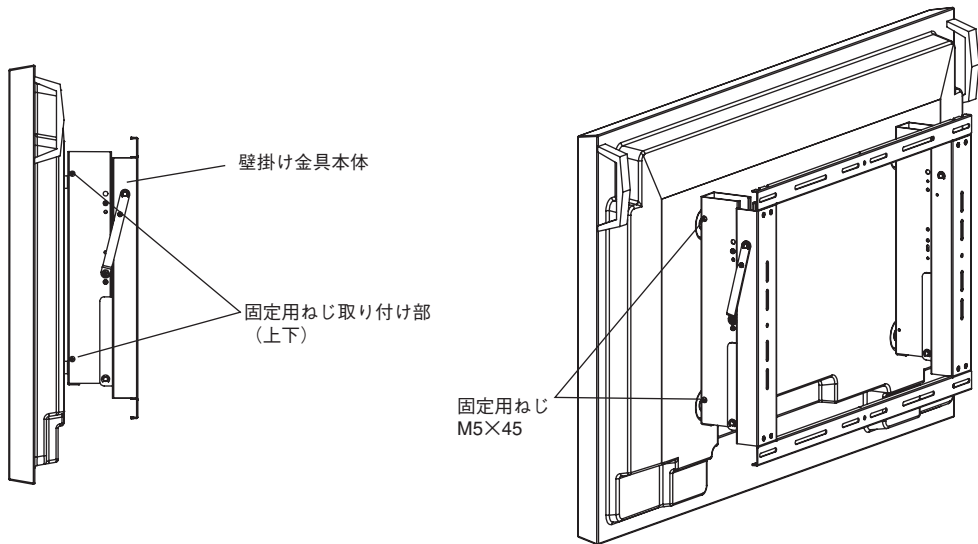


ディスプレイ本体を壁掛金具に取り付ける



ディスプレイ本体裏側の絶縁スペーサーを壁掛金具本体の引っ掛け部に押しあてて引っ掛け、そのまま下へ下げます。

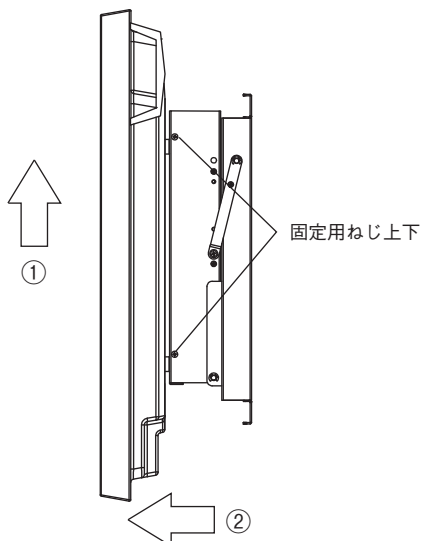
ディスプレイ本体の固定



注意

ディスプレイ本体の抜け防止のために必ず上下に固定用ねじを取り付けてください。

ディスプレイ本体の取り外しかた



1. 壁掛け金具側面に取り付けられている固定用ねじを2本外します。
2. ①ディスプレイ本体を持ち上げて
②手前に引きディスプレイを取り外します。

機種別取り付けねじ

対象機種	六角穴付皿ボルト		
	A M8×60	B M8×30	C M8×45
TH-37PX80	○	—	—
TH-37PX88	○	—	—
TH-42PZ80	○	—	—
TH-42PZ800	○	—	—
TH-42PZ85	—	○	—
TH-42PZ88	—	○	—
TH-42PX80	○	—	—
TH-46PZ80	○	—	—
TH-46PZ800	○	—	—
TH-46PZ85	—	○	—
TH-46PZ88	—	○	—
TH-50PZ80	○	—	—
TH-50PZ800	○	—	—
TH-50PX80	○	—	—
TH-50PH10KR	—	—	○
TH-50PH10SR	—	—	○
TH-42PH10KR	—	—	○
TH-42PH10SR	—	—	○
TH-42PS10KR	—	—	○
TH-42PS10SR	—	—	○
TH-37PH10KR	—	—	○
TH-37PH10SR	—	—	○

アルファテック株式会社

〒224-0003 横浜市都筑区中川中央1丁目7番2号 嵯峨野ビル5階
電話 (045) 913 - 1940 (代表)